



# XR250 TORNADO

XR250 01 • 02

CATÁLOGO DE PEÇAS  
PARTS CATALOGUE  
CATALOGO DE PIEZAS

2

Moto Honda da Amazônia Ltda. – 2001

<b>ÍNDICE</b>	<b>INDEX</b>	<b>INDICE</b>	
<b>INSTRUÇÕES</b>	<b>INSTRUCTIONS</b>	<b>INSTRUCCIONES</b>	<b>1</b>
<b>GRUPO DO MOTOR</b>	<b>ENGINE GROUP</b>	<b>GRUPO DE MOTOR</b>	<b>2</b>
<b>GRUPO DO CHASSI</b>	<b>FRAME GROUP</b>	<b>GRUPO DE BASTIDOR</b>	<b>3</b>
<b>ÍNDICE DE NÚMERO DE PEÇAS</b>	<b>PART NUMBER INDEX</b>	<b>INDICE DEL NUMERO DE LA PIEZA</b>	<b>4</b>
<b>ÍNDICE DE NOME DE PEÇAS</b>	<b>PART NAME INDEX</b>	<b>INDICE DEL NOMBRE DE LA PIEZA</b>	<b>5</b>



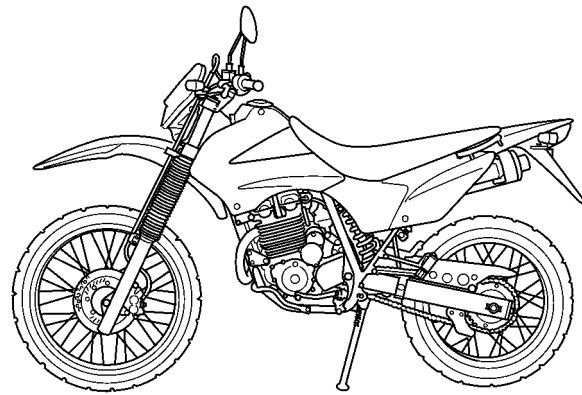
**\*PB-319R\* Azul Storm**



**\*NH-196\* Branco Ross**



**\*R-206\* Vermelho Maceió**



## Instruções para o Uso do Catálogo de Peças

- Este Catálogo de Peças descreve todas as peças de reposição, bem como o tempo de mão-de-obra (T.M.O.) para o modelo **XR250 TORNADO**
  - Este Catálogo de Peças foi elaborado com base nas últimas informações disponíveis até 30 de junho de 2001.
- Especifique sempre o N<sup>o</sup> completo da peça quando fizer um pedido de peças.
  - Verifique sempre o número, modelo, tipo, série, cor, marca, e o tamanho que for necessário antes de encomendar as peças.
  - Observe sempre que as ilustrações permitem localizar uma determinada parte do chassi ou do motor, podendo diferenciar da sua forma original.
- Quando forem realizadas as modificações ou adições no Catálogo de Peças, as páginas a serem substituídas ou adicionadas serão emitidas no momento oportuno acompanhadas de uma página de instruções para atualização.
- Periodicamente serão emitidas Notícias de Peças para que seja atualizado temporariamente o Catálogo de Peças até que seja publicada a Atualização definitiva do Catálogo.
- **Recomendamos ao Concessionário que mantenha seu Catálogo de Peças atualizado, observando com atenção a página de instruções para atualização.**

## Índice

• Instruções para o uso do Catálogo de Peças .....	1
• Estrutura do Catálogo de Peças .....	3
• Quando Utilizar as Peças .....	4
• Abreviaturas utilizadas neste Catálogo de Peças .....	4
• Como localizar o bloco de peças e os números de série .....	5
• Modelos, Códigos de Área e Números de Série Aplicáveis .....	5
• Composição do Número de Identificação do Veículo (VIN) 1996~ .....	6
• Tabela de Cores .....	7
• Aplicação de Mangueiras de Combustível, Aplicações Gerais, Mangueira de Vinil .....	8
• Composição do Número de Identificação das Mangueiras .....	10
• Instruções para o uso do tempo padrão de Mão-de-Obra (T.M.O.) .....	11
• Índice Ilustrado – Grupo do Motor .....	40
• Índice Ilustrado – Grupo do Chassi .....	42
• Índice dos Números de Peças .....	190
• Índice de Nome de Peças .....	195

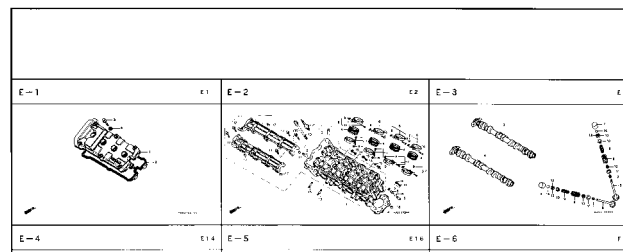
## Como localizar as informações sobre as Peças

### B Referência com o Índice de Número de Peças

#### ÍNDICE DE NÚMERO DE PEÇAS

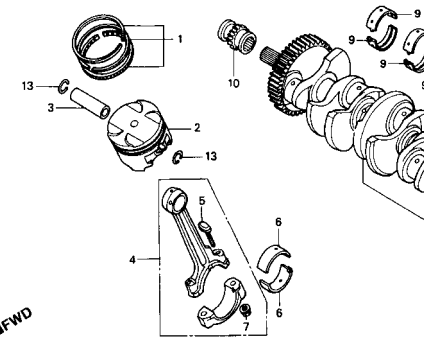
Nº da Peça	Nº do bloco	Nº da Peça	Nº do bloco	Nº da Peça	Nº do bloco	Nº da Peça	Nº do bloco
<b>06000</b>		13013-ZE2-014	M-8	15520-ZB2-003	C-5.17	16223-ZA0-700	M-13
06165-ZE2-000	M-3	13101-ZE2-000	M-8	15520-ZB2-003	C-5.18	16223-ZA0-700	M-13.1
061A1-ZE2-700	C-4	13101-ZE2-010	M-8	15520-ZB2-003	C-5.19	16223-ZA0-800	M-13
06550-ZB4-630	C-16	13101-ZE2-810	M-8	15520-ZB2-003	C-5.2	16223-ZA0-800	M-13.1
06710-ZB4-000	C-18	13101-ZE2-811	M-8	15520-ZB2-003	C-5.3	16252-ZA1-000	C-8
06710-ZB4-800	C-20	13102-ZE2-000	M-8	15520-ZB2-003	C-5.4	16260-ZE2-700	M-13
06810-ZB4-800	C-21	13102-ZE2-010	M-8	15520-ZB2-003	C-5.5	16260-ZE2-720	M-13
<b>11000</b>		13102-ZE2-810	M-8	15520-ZB2-003	C-5.6	16260-ZE2-721	M-13
11300-ZE2-700	M-3	13102-ZE2-811	M-8	15520-ZB2-003	C-5.7	16260-ZE2-722	M-13
11315-ZE2-700	M-3	13103-ZE2-000	M-8	15520-ZB2-003	C-5.8	16261-ZE2-700	M-13
11381-ZE2-000	C-4	13103-ZE2-010	M-8	15520-ZB2-003	C-5.9	16261-ZE2-701	M-13
11381-ZE2-000	M-3	13103-ZE2-810	M-8	15520-ZE2-003	M-10	16261-ZE2-702	M-13
11381-ZE2-800	M-3	13103-ZE2-811	M-8	15620-ZE2-700	M-3	16262-ZE2-710	M-13
<b>12000</b>		13104-ZE2-000	M-8	15721-ZB4-000	C-9	16262-ZE2-711	M-13
120A0-ZE2-811	M-2	13104-ZE2-010	M-8	<b>16000</b>		16263-ZA0-000	M-13
120A0-ZE2-812	M-2	13104-ZE2-810	M-8	16010-ZA0-931	M-13	16264-ZE2-700	M-13
120A0-ZE2-813	M-2	13104-ZE2-811	M-8	16010-ZE2-811	M-13.1	16264-ZE2-701	M-13
120A0-ZE2-820	M-2	13200-ZE2-000	M-8	16010-ZE2-812	M-13.1	16265-ZE2-721	M-13
		13310-ZE2-700	M-7	16011-ZA0-931	M-13	16269-893-000	C-8
		13310-ZE2-701	M-7	16011-ZA0-931	M-13.1	16268-ZE2-720	M-13
				16011-ZA0-931	M-13.1	16268-ZE2-721	M-13
				16013-ZA0-931	M-13	16269-ZA0-700	M-13
				16013-ZA0-931	M-13	16269-ZA0-800	M-13

### A Referência com o Índice Ilustrado



#### M-14

#### Árvore de Manivelas • Pistão (CBR900RRN/RRS)



### C Referência com o Índice de Nome de Peças

#### ÍNDICE DE NOME DE PEÇAS

Descrição	Nº do bloco	Nº de Ref.	Descrição	Nº do bloco	Nº de Ref.	Des
<b>A</b>						
Acelerador Automático Comp.	C-8	3	Arruela de Pressão, 6 mm	C-5.15	35	Boi
Acoplador Comp. (EMS)	C-5	20	Arruela de Pressão, 6 mm	C-5.16	40	Boi
Acoplador Comp. (EMS)	C-5.1	21	Arruela de Pressão, 6 mm	C-5.17	37	Boi
Acoplador Comp. (EMS)	C-5.3	22	Arruela de Pressão, 6 mm	C-5.18	36	Boi
Acoplador Comp. (EMS)	C-5.4	20	Arruela de Pressão, 6 mm	C-5.19	47	Boi
Acoplador Comp. (EMS)	C-5.5	21	Arruela de Pressão, 6 mm	C-5.2	54	Boi
Acoplador Comp. (EMS)	C-5.6	21	Arruela de Pressão, 6 mm	C-5.20	24	Boi
Acoplador Comp. (EMS)	C-5.7	22	Arruela de Pressão, 6 mm	C-5.21	24	Boi
Acoplador Comp. (EMS)	C-5.8	19	Arruela de Pressão, 6 mm	C-5.22	29	Boi
Atogador Comp.	M-13.1	7	Arruela de Pressão, 6 mm	C-5.23	23	Boi
Alavanca	C-15	8	Arruela de Pressão, 6 mm	C-5.24	23	Boi
Alavanca Comp., Atogador	M-13	25	Arruela de Pressão, 6 mm	C-5.25	19	Boi
Alavanca Comp., Atogador (STD)	M-13.1	16	Arruela de Pressão, 6 mm	C-5.26	19	Boi
Alavanca Comp., Solenóide Acelerador	C-8	5	Arruela de Pressão, 6 mm	C-5.27	30	Boi
Alavanca Direita	C-20	4	Arruela de Pressão, 6 mm	C-5.28	20	Boi
Alavanca Esquerda	C-20	5	Arruela de Pressão, 6 mm	C-5.3	53	Boi
Alavanca, Atogador	M-13	18	Arruela de Pressão, 6 mm	C-5.4	54	Boi
Alavanca, Atogador	M-13	18	Arruela de Pressão, 6 mm	C-5.5	57	Boi
Alavanca, Atogador	M-13	20	Arruela de Pressão, 6 mm	C-5.6	55	Boi
Alavanca, Atogador	M-13	20	Arruela de Pressão, 6 mm	C-5.7	53	Boi
Alavanca, Atogador	M-13	20	Arruela de Pressão, 6 mm	C-5.8	53	Boi
Alavanca, Atogador	M-13	20	Arruela de Pressão, 6 mm	C-5.9	46	Boi
Alavanca, Afoador	M-13.1	17	Arruela do Tanque	C-14	13	Boi
			Arruela Lisa, 20 mm	C-18	8	Boi

Item de serviço	T.M.O.	Ref. Nº	Nº da peça	Descrição	Otd. CBR900
					FRN FRP RFR RFS RRT RR
Jogo de Anéis, Pistão	6,8	1	13011-MT4-315	Jogo de Anéis, Pistão (RIKEN)	4 4 4 4 - -
(Adicione 0,2 por Unidade)			13031-MT4-315	Jogo de Anéis, Pistão (0,50)	(4) (4) (4) (4) - -
• Pistão			13051-MW0-305	Jogo de Anéis, Pistão (1,00)	(4) (4) (4) (4) - -
(Adicione 0,2 por Unidade)					
Pino, Pistão	6,7				
(Adicione 0,4 por Unidade)	7,1				
Biela, Comp.					- (4) - - - -
(Adicione 0,3 por Unidade)	5,8	2	13101-MW0-000	Pistão	4 - - - - -
Árvore de Manivelas	7,9				
(Um ou Todos)	7,2				
Engrenagem, Distribuição	2,2		13101-MW0-760	Pistão	4 - - - - -
Rolamento de Esferas, 28 x 41 x 21	6,0		13101-MW0-790	Pistão	- 4 - - - -
			13101-MAE-000	Pistão	- 4 4 - - - -
					- - 4 4 - - - -

## Estrutura do Catálogo de Peças



② ①

⑧

**C-1.2**  
**Farol**  
(CBR900RRR  
Exceto CM/SI/RRS ~ RRV)

Item de serviço	T.M.O.	Ref. Nº	Nº da peça	Descrição	Qtd.				Nº de série
					CBR900	RRR	RRV	RRS	
Unidade Farol	0.5	1	33101-MAE-601	Unidade Farol "NH-285" Cinza	-	1	-	-	-

- ① Número do Bloco
- ② Nome do Bloco
- ③ Item de Serviço Tempo de Mão-de-Obra (T.M.O.)
- ④ Número de Referência (Os Números descritos entre parênteses indicam que continua da página anterior)

- ⑤ Número da Peça
- ⑥ Descrição
- ⑦ Código de Cores HONDA

- ⑧ Conjuntos
  - As peças cujas figuras estiverem delimitadas por linhas interrompidas são disponíveis em conjunto completo. (As peças componentes do conjunto, também são comercializadas individualmente)

- ⑨ Descrição de Cores

- ⑩ Observação
  - As observações que aparecem entre parênteses devem ser atentas.

- ⑪ Quantidade Utilizada na Motocicleta
  - Quando aparecem entre parênteses indicam peças opcionais. Quando indicadas com a letra "N" deve-se utilizar a quantidade que for necessária.

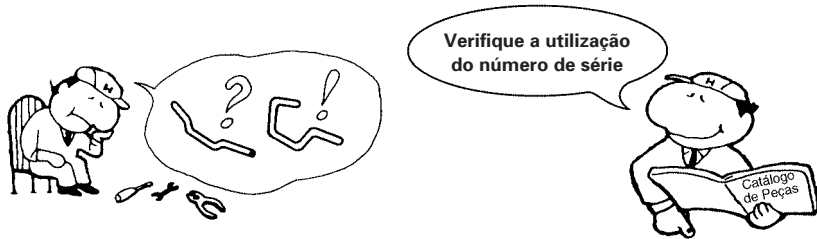
- ⑫ Número de Série

- ⑬ Nota

③ ④ ⑤ ⑥ ⑦ ⑨ ⑩ ⑪ ⑫ ⑬

Item de serviço	T.M.O.	Ref. Nº	Nº da peça	Descrição	Qtd.				Nº de série	Nota
					CBR900	RRR	RRV	RRS		
Unidade Farol	0.5	1	33101-MAE-601	Unidade Farol "NH-285" Cinza	-	1	-	-	-	
• Lâmpada, Lanterna					-	-	1	-	-	-2351159
• Lâmpada	0.1				-	-	1	-	-	-2351712
• Lâmpada, Farol	0.1		33101-MAE-612	Unidade Farol "NH-283" Cinza (Precaução Durante a Instalação)	-	-	1	-	-	-
					-	-	1	-	-	-2351309
					-	-	1	-	-	-2351434
					-	-	1	-	-	-2350300
					-	-	1	-	-	-0M300138
			33101-MAE-671	Unidade Farol "NH-1" Preto	-	-	1	-	-	-
					-	-	1	-	-	-SM300366
			33101-MAE-691	Unidade Farol	-	-	1	-	-	2351160-
			33101-MAE-602	Unidade Farol	-	-	1	-	-	2351713-
					-	-	1	1	-	-

## Quando Utilizar as Peças



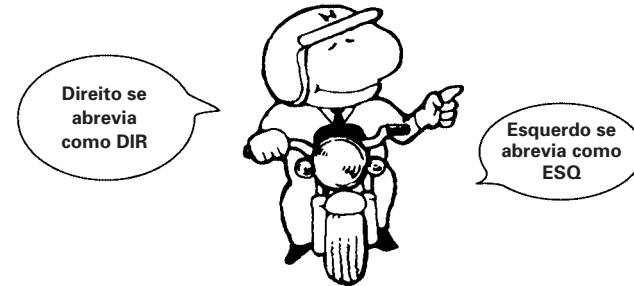
Ref. Nº	Nº da peça	Descrição	Qtd.						Nº de série		
			RRN	RRP	RRR	RBS	RRT	RRV			
1	33101-MAE-601	Unidade Farol "NH-285" Cinza .....	-	-	1	-	-	-	-	-	-
			-	-	1	-	-	-	-	-	~2351159
			-	-	1	-	-	-	-	-	~2351712
	33101-MAE-612	Unidade Farol "NH-283" Cinza .....	-	-	1	-	-	-	-	-	-
		(Precaução Durante a Instalação) .....	-	-	1	-	-	-	-	-	~2351309
			-	-	1	-	-	-	-	-	~2351434
			-	-	1	-	-	-	-	-	~2350300
			-	-	1	-	-	-	-	-	~0M300138
	33101-MAE-671	Unidade Farol "NH-1" Preto .....	-	-	1	-	-	-	-	-	-
			-	-	1	-	-	-	-	-	~SM300366
			-	-	1	-	-	-	-	-	-
	33101-MAE-691	Unidade Farol .....	-	-	1	-	-	-	-	-	-
	33101-MAE-602	Unidade Farol .....	-	-	1	-	-	-	-	-	-
			-	-	1	-	-	-	-	-	~2351160
			-	-	1	-	-	-	-	-	2351713~
			-	-	1	1	-	-	-	-	-

O número de Série foi utilizado desde o modelo inicial

Quando a numeração de Chassi aparece do lado esquerdo da coluna significa que a utilização das peças se aplica a partir deste número de chassi (2351160)

Quando a numeração de Chassi aparece do lado direito da coluna significa que a utilização da peça se aplica até este número de chassi (2351159)

## Abreviaturas Utilizadas neste Catálogo de Peças



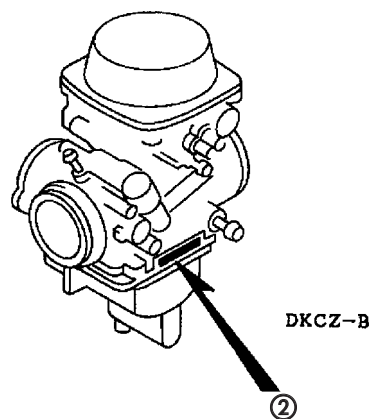
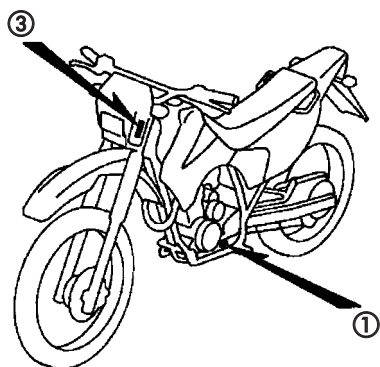
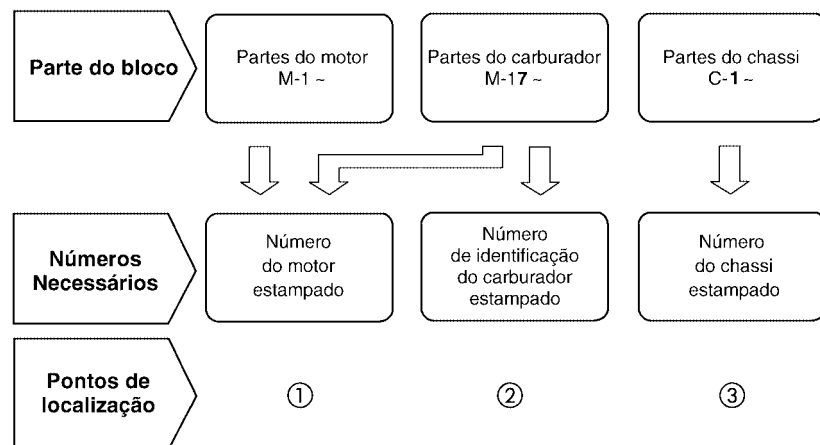
\* "Esq" e "Dir" na descrição de uma peça significa o lado Esquerdo e o lado Direito considerando-se que esteja sobre o assento da motocicleta.

• No Catálogo de peças utilizam-se as seguintes abreviaturas:

Conj.....	Conjunto
Comp.....	Completo
Dir.....	Direito
Esq.....	Esquerdo
STD.....	Standard
MM.....	Milímetro
G.....	Gram
D (22D).....	Dente (22 dentes)
A.....	Ampère
V.....	Volt
W.....	Watt
C.A.....	Corrente Alternada
C.C.....	Corrente Contínua
ADM.....	Admissão
ESC.....	Escape
DIANT.....	Dianteira
TRAS.....	Traseira
SEX.....	Sextavado
LAT.....	Lateral
TRANS.....	Transmissão
SEX.....	Sextavado
PRIM.....	Primário
SEC.....	Secundário
MPH.....	Milhas por Hora
KPH.....	Quilômetro por Hora
L.E.D.....	Diodo Emissor de Luz
C.D.I.....	Unidade Descarga Capacitiva
1LA.....	República Dominicana, El Salvador, Venezuela, Guatemala, Guiana (Mercosul: Argentina, Paraguai, Uruguai)
2LA.....	Colômbia, México



## Como Localizar o Bloco de Peças e os números de Série



DKPE- A

## Modelo, Código de Área e Números de Série Aplicáveis

O Modelo, Código de Área, Tipo e os Números de Identificações podem ser identificados conforme tabela abaixo:

Modelo	Código de Área	Tipo	Nº de identificação do motor	Nº de identificação do Chassi	Nº de identificação do Carburador
XR250	BR	Brasil	MC34E~ 2000001~	9C2MD3400 2R000001 ~	VEA1A
XR250	1LA	Brazil	•	•	VEA1A
	2LA	Brazil	•	•	

\* Para identificação do número do carburador, somente a parte sublinhada deverá ser usada para registro.

• Nota: Conforme Plano de Produção.

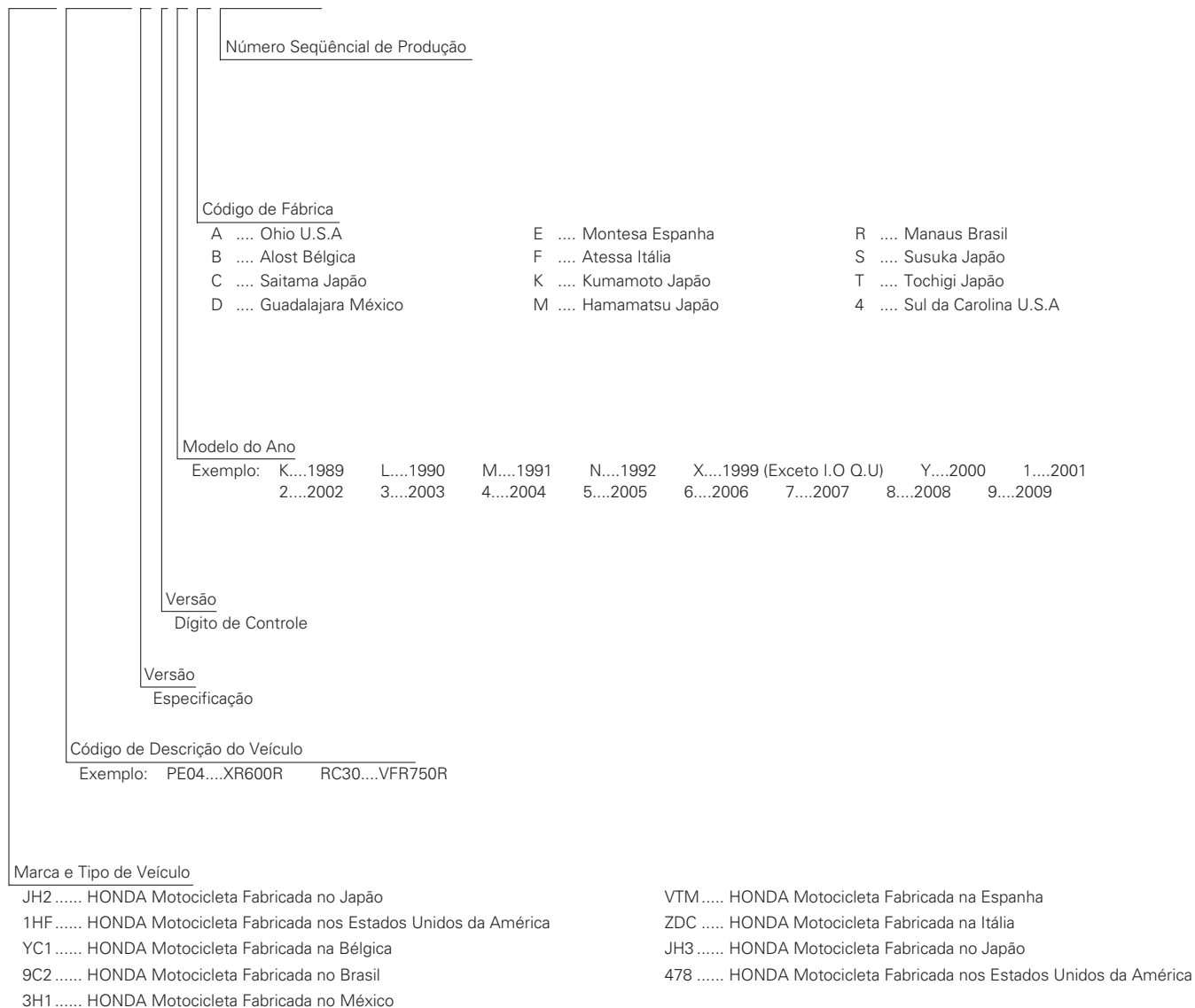
VECAA KC

## Tabela de Seleção para Identificar as chaves

Tipo	Numero da Chave
1	A**, B**

\*: 0, 1, 2, 3, 4, 5, 6, 7, 8 ou 9

## Composição do número de identificação do Veículo (VIN) 1996 ~



## Tabela de Cores

- Ao solicitar as peças coloridas consulte a tabela abaixo, verifique a cor principal da motocicleta e utilize o número de peça básico acionando o código de cor relativo.

XR250

Nº	Modelo		XR250						
	Cor Principal		Branco Ross NH-196	Vermelho Maceió R-206	Azul Storm PB-319R	Número de aplicação		Nº de identificação do Bloco	Nº de ref.
	Código de Cor		NH-196	R-206	PB-319	Número de aplicação inicial	Número de aplicação final		
	Nome das Peças Coloridas	Nº Peça Básico							
1	Chassi Comp	50100-KPE-900	ZA	ZA	ZA			C-28	1
2	Visor, Dianteiro	61300-KPE-900	ZD	ZF	ZE			C-1	9
3	Carcaça Farol	61302-KPE-900	ZD	ZD	ZD			C-1	10
4	Tampa Lateral Dianteira Esquerda	83601-KPE-900	ZA	ZA	ZA			C-15	5
5	Tampa Lateral Dianteira Direita	83501-KPE-900	ZA	ZA	ZA			C-15	2
6	Pára-Lama Traseiro	80100-KPE-900	ZD	ZF	ZE			C-23	3
7	Pára-Lama Dianteiro	61100-KPE-900	ZA	ZC	ZD			C-7	1
8	Suporte Superior	95014-22200ZB	ZB	ZB	ZB			C-5	9
9	Emblema, HONDA	61310-KPE-900	ZA	ZA	ZB			C-32	1
10	Emblema, Carenagem Superior Esquerda	87126-KPE-900	ZA	ZB	ZC			C-32	3
11	Emblema, Inferior Esquerdo	87128-KPE-900	ZA	ZB	ZC			C-32	5
12	Emblema, Carenagem Superior Direita	87125-KPE-900	ZA	ZB	ZC			C-32	2
13	Emblema, Inferior Direito	87127-KPE-900	ZA	ZB	ZC			C-32	4
14	Emblema Tampa Lateral	87130-KPE-900	ZA	ZB	ZC			C-32	6
15	Espelho Freio Traseiro	43100-KPF-900	ZB	ZB	ZB			C-11	2
16	Protetor Motor	50360-KPE-900	ZB	ZB	ZB			C-28	3
17	Assento Comp.	77200-KPE-900	ZA	ZA	ZA			C-14	1
18	Carenagem, Esquerda	19200-KPE-900	ZA	ZB	ZC			C-13	16
19	Carenagem, Direita	19100-KPE-900	ZA	ZB	ZC			C-13	15
20	Tampa Lateral Esquerda	83605-KPE-900	ZD	ZF	ZE			C-15	6
21	Tampa Lateral Direita	83505-KPE-900	ZD	ZF	ZE			C-15	3
22	Tanque Combustível	17510-KPE-900	ZB	ZB	ZB			C-13	7

## Mangueira de Combustível, Mangueiras de Aplicação Geral e Mangueira de Vinil

- As “mangueiras de combustível de peças padronizadas”, as “mangueiras de aplicações gerais” e as “mangueiras de vinil” são fornecidas sem embalagem (granel) em forma de bobinas.
- Quando necessitar efetuar o pedido destas “mangueiras”, verifique no Catálogo de Peças o código da “mangueria padrão” e em seguida coloque entre parênteses o código da “mangueria sem embalagem (granel)” relativa utilizando a tabela abaixo.  
(O comprimento padrão das “mangueiras sem embalagem (granel)” é de 1 metro. As mangueiras indicadas com o símbolo < > também estão disponíveis com as medidas de 3 a 8 metros).
- Quando necessitar de troca, corte a mangueira sem embalagem (granel) na medida especificada. Esta medida pode ser verificada no nome da peça (verifique no manual de Serviços ou nas instruções que acompanham as mangueiras sem embalagem (granel) os procedimentos para o corte e instalação).
- A relação abaixo especifica o código das mangueiras padrão e as respectivas mangueiras sem embalagem (granel) e suas medidas. Certifique-se de que estes números sejam aplicados somente para as peças de reposição relacionadas.

Mangueria de Combustível				Mangueria de Aplicação Geral				Mangueria de Aplicação Geral			
Número de Peça Padrão	Número de Peça sem Embalagem (granel)	Peça sem Embalagem (granel)		Número de Peça Padrão	Número de Peça sem Embalagem (granel)	Peça sem Embalagem (granel)		Número de Peça Padrão	Número de Peça sem Embalagem (granel)	Peça sem Embalagem (granel)	
		Diâmetro interno (mm)	Comprimento (m)			Diâmetro interno (mm)	Comprimento (m)			Diâmetro interno (mm)	Comprimento (m)
95001-30XXX-2X	95001-30001-20M	3.0	1	95005-30XXX-3X	95005-30001-30M	3.0	1	95005-75XXX-1X	95005-75001-10M	7.3	1
95001-30XXX-3X	95001-30001-30M	3.0	1	95005-30XXX-5X	95005-30001-50M	3.0	1	<95005-75003-10M>	<95005-75003-10M>	7.3	3
95001-30XXX-4X	95001-30001-40M	3.0	1	95005-35XXX-1X	95005-35001-10M	3.5	1	95005-75XXX-2X	95005-75001-20M	7.3	1
95001-35XXX-2X	95001-35001-50M	3.5	1	95005-35XXX-4X	<95005-35003-10M>	3.5	3	95005-80XXX-1X	95005-80001-10M	8.0	1
95001-35XXX-5X	<95001-35003-50M>	3.5	3	95005-35XXX-2X	<95005-35008-10M>	3.5	8	<95005-80003-10M>	<95005-80003-10M>	8.0	3
95001-35XXX-3X	95001-35001-60M	3.5	1	95005-35XXX-3X	95005-35001-20M	3.5	1	95005-80XXX-2X	95005-80001-20M	8.0	1
95001-35XXX-4X	<95001-35003-60M>	3.5	3	95005-35XXX-5X	95005-35001-30M	3.5	1	95005-80XXX-3X	95005-80001-30M	8.0	1
95001-35XXX-6X				95005-35XXX-4X	95005-35001-50M	3.5	1	95005-80XXX-5X	95005-80001-50M	8.0	1
95001-45XXX-2X	95001-45001-50M	4.5	1	95005-45XXX-1X	95005-45001-10M	4.5	1	95005-11XXX-3X	95005-11001-30M	11.0	1
95001-45XXX-5X	<95001-45003-50M>	4.5	3	95005-45XXX-4X	<95005-45003-10M>	4.5	3	95005-11XXX-5X	95005-11001-50M	11.0	1
95001-45XXX-3X	95001-45001-60M	4.5	1	95005-45XXX-2X	<95005-45008-10M>	4.5	8	95005-12XXX-1X	95005-12001-10M	12.0	1
95001-45XXX-4X	<95001-45003-60M>	4.5	3	95005-45XXX-3X	95005-45001-20M	4.5	1	<95005-12003-10M>	<95005-12003-10M>	12.0	3
95001-45XXX-6X	<95001-45008-60M>	4.5	8	95005-45XXX-5X	95005-45001-30M	4.5	1	95005-12XXX-2X	95005-12001-20M	12.0	1
95001-55XXX-2X	95001-55001-50M	5.5	1	95005-45XXX-3X	95005-45001-50M	4.5	1	95005-12XXX-3X	95005-12001-30M	12.0	1
95001-55XXX-5X	<95001-55003-50M>	5.5	3	95005-50XXX-3X	95005-50001-30M	5.0	1	95005-12XXX-5X	95005-12001-50M	12.0	1
	<95001-55008-50M>	5.5	8		<95005-50003-30M>	5.0	3	95005-91XXX-3X	95005-91001-30M	12.0	1
95001-55XXX-3X	95001-55001-60M	5.5	1	95005-50XXX-5X	95005-50001-50M	5.0	1	95005-91XXX-5X	95005-91001-50M	12.0	1
95001-55XXX-4X	<95001-55003-60M>	5.5	3	95005-55XXX-1X	95005-55001-10M	5.3	1	95005-92XXX-3X	95005-92001-30M	12.0	1
95001-55XXX-6X	<95001-55008-60M>	5.5	8	95005-55XXX-4X	<95005-55003-10M>	5.3	3	95005-92XXX-5X	95005-92001-50M	12.0	1
95001-75XXX-2X	95001-75001-50M	7.5	1		<95005-55008-10M>	5.3	8	95005-14XXX-1X	95005-14001-10M	14.0	1
95001-75XXX-5X	<95001-75003-50M>	7.5	3	95005-55XXX-2X	95005-55001-20M	5.3	1	95005-14XXX-2X	95005-14001-20M	14.0	1
95001-75XXX-3X	95001-75001-60M	7.5	1		<95005-55003-20M>	5.3	3	<95005-14003-20M>	<95005-14003-20M>	14.0	3
95001-75XXX-4X	<95001-75003-60M>	7.5	3	95005-65XXX-1X	95005-65001-10M	6.5	1	95005-14XXX-3X	95005-14001-30M	14.0	1
95001-75XXX-6X	<95001-75008-60M>	7.5	8		<95005-65003-10M>	6.5	3	95005-14XXX-5X	95005-14001-50M	14.0	1
95001-80XXX-2X	95001-80001-50M	8.0	1	95005-65XXX-2X	95005-65001-20M	6.5	1	95005-17XXX-1X	95005-17001-10M	17.0	1
95001-80XXX-5X				95005-70XXX-3X	95005-70001-30M	7.0	1	95005-17XXX-2X	95005-17001-20M	17.0	1
95001-80XXX-3X					<95005-70003-30M>	7.0	3	95005-17XXX-3X	95005-17001-30M	17.0	1
95001-80XXX-4X	95001-80001-60M	8.0	1	95005-70XXX-5X	95005-70001-50M	7.0	1	95005-17XXX-5X	95005-17001-50M	17.0	1
95001-80XXX-6X											

### CUIDADO

É perigoso confundir uma “Mangueria de Combustível” com a “Mangueria de Aplicações Gerais” ou com a “Mangueria de Vinil”. Cada “Mangueria” tem sua utilização apropriada.

Nunca utilize uma “Mangueria de Aplicações Gerais” ou a “Mangueria de Vinil” no lugar de uma “Mangueria de Combustível” ou vice-versa.

Use sempre a mangueira sem embalagem (granel) especificada, utilizando as instruções de corte e instalação dos Manuais de Serviços e das instruções que são fornecidas juntamente com a embalagem.

## Mangueira de Combustível, Mangueiras de Aplicação Geral e Mangueira de Vinil

Mangueira de Vinil				
Número de Peça Standard	Número de peça Sem Embalagem (granel)	Peça sem Embalagem (granel)		
		Diâmetro Interno (mm)	Diâmetro Externo (mm)	Comprimento (m)
95003-01XXX-3X	95003-01001-60M	2.9	6.8	1
95003-01XXX-60	<95003-01003-60M>	2.9	6.8	3
95003-03XXX-3X	95003-03001-60M	3.0	6.0	1
95003-03XXX-60	<95003-03003-60M>	3.0	6.0	1
95003-05XXX-3X	95003-05001-60M	3.5	6.5	1
95003-05XXX-60	<95003-05003-60M>	3.5	6.5	3
	<95003-05008-60M>	3.5	6.5	8
95003-07XXX-1X	95003-07001-10M	4.0	7.0	1
95003-07XXX-20	<95003-07003-10M>	4.0	7.0	3
95003-07XXX-3X	95003-07001-60M	4.0	7.0	1
95003-07XXX-60	<95003-07003-60M>	4.0	7.0	3
	<95003-07008-60M>	4.0	7.0	8
95003-07XXX-7X	95003-07001-70M	4.0	7.0	1
	<95003-07003-70M>	4.0	7.0	3
	<95003-07008-70M>	4.0	7.0	8
95003-08XXX-1X	95003-08001-10M	4.5	6.5	1
	<95003-08003-10M>	4.5	6.5	3
	<95003-08008-10M>	4.5	6.5	8
95003-09XXX-3X	95003-09001-60M	4.5	8.0	1
95003-09XXX-60	<95003-09003-60M>	4.5	8.0	3
95003-12XXX-1X	95003-12001-10M	5.0	7.0	1
95003-12XXX-20	<95003-12003-10M>	5.0	7.0	3
	<95003-12008-10M>	5.0	7.0	8
95003-10XXX-1X	95003-10001-10M	5.0	8.0	1
95003-10XXX-20	<95003-10003-10M>	5.0	8.0	3
95003-10XXX-3X	95003-10001-60M	5.0	8.0	1
95003-10XXX-60	<95003-10003-60M>	5.0	8.0	3
95003-11XXX-3X	95003-11001-60M	5.0	9.0	1
95003-11XXX-60	<95003-11003-60M>	5.0	9.0	3
	<95003-11008-60M>	5.0	9.0	8
95003-14XXX-1X	95003-14001-10M	6.0	9.0	1
95003-14XXX-20	<95003-14003-10M>	6.0	9.0	3
95003-14XXX-3X	95003-14001-60M	6.0	9.0	1
	<95003-14003-60M>	6.0	9.0	3
95003-17XXX-1X	95003-17001-10M	7.0	9.0	1
	<95003-17003-10M>	7.0	9.0	3
95003-19XXX-1X	95003-19001-10M	7.0	11.0	1
95003-19XXX-20	<95003-19003-10M>	7.0	11.0	3
	<95003-19008-10M>	7.0	11.0	8
95003-19XXX-3X	95003-19001-60M	7.0	11.0	1
95003-19XXX-60	<95003-19003-60M>	7.0	11.0	3
	<95003-19008-60M>	7.0	11.0	8
95003-21XXX-1X	95003-21001-10M	8.0	9.0	1
95003-21XXX-20	<95003-21003-10M>	8.0	9.0	3
95003-23XXX-1X	95003-23001-10M	8.0	12.0	1
95003-23XXX-20	<95003-23003-10M>	8.0	12.0	3

Mangueira de Vinil				
Número de Peça Standard	Número de peça Sem Embalagem (granel)	Peça sem Embalagem (granel)		
		Diâmetro Interno (mm)	Diâmetro Externo (mm)	Comprimento (m)
95003-23XXX-3X	95003-23001-60M	8.0	12.0	1
95003-23XXX-60	<95003-23003-60M>	8.0	12.0	3
	<95003-23008-60M>	8.0	12.0	8
95003-25XXX-1X	95003-25001-10M	9.0	11.0	1
95003-25XXX-20	<95003-25003-10M>	9.0	11.0	3
95003-25XXX-3X	95003-25001-60M	9.0	11.0	1
	<95003-25003-60M>	9.0	11.0	3
95003-25XXX-7X	95003-25001-70M	9.0	11.0	1
	<95003-25003-70M>	9.0	11.0	3
95003-27XXX-1X	95003-27001-10M	9.0	13.0	1
95003-27XXX-20	<95003-27003-10M>	9.0	13.0	3
95003-27XXX-3X	95003-27001-60M	9.0	13.0	1
95003-27XXX-60	<95003-27003-60M>	9.0	13.0	3
95003-33XXX-1X	95003-33001-10M	10.0	14.0	1
95003-33XXX-20	<95003-33003-10M>	10.0	14.0	3
95003-36XXX-1X	95003-36001-10M	11.0	13.0	1
95003-36XXX-20	<95003-36003-10M>	11.0	13.0	3
	<95003-36008-10M>	11.0	13.0	8
95003-37XXX-3X	95003-37001-60M	11.0	15.0	1
95003-37XXX-60	<95003-37003-60M>	11.0	15.0	3
95003-38XXX-1X	95003-38001-10M	12.0	13.0	1
95003-38XXX-20	<95003-38003-10M>	12.0	13.0	3
95003-39XXX-1X	95003-39001-10M	12.0	14.0	1
95003-39XXX-20	<95003-39003-10M>	12.0	14.0	3
95003-40XXX-20	95003-40001-10M	12.0	16.0	1
	<95003-40003-10M>	12.0	16.0	3
95003-40XXX-3X	95003-40001-60M	12.0	16.0	1
95003-40XXX-60	<95003-40003-60M>	12.0	16.0	3
95003-43XXX-1X	95003-43001-10M	13.0	15.0	1
95003-43XXX-20	<95003-43003-10M>	13.0	15.0	3
	<95003-43008-10M>	13.0	15.0	8
95003-45XXX-1X	95003-45001-10M	14.0	18.0	1
95003-45XXX-20	<95003-45003-10M>	14.0	18.0	3
	<95003-45008-10M>	14.0	18.0	8
95003-50XXX-1X	95003-50001-10M	16.0	19.0	1
95003-50XXX-20	<95003-50003-10M>	16.0	19.0	3
95003-50XXX-3X	95003-50001-60M	16.0	19.0	1
	<95003-50003-60M>	16.0	19.0	3
95003-55XXX-1X	95003-55001-10M	17.5	20.5	1
95003-55XXX-20	<95003-55003-10M>	17.5	20.5	3
95003-60XXX-1X	95003-60001-10M	22.0	27.0	1
95003-60XXX-20	<95003-60003-10M>	22.0	27.0	3
95003-60XXX-3X	95003-60001-60M	22.0	27.0	1
95003-60XXX-60	<95003-60003-60M>	22.0	27.0	3

**⚠ CUIDADO**

É perigoso confundir uma “Mangueira de Combustível” com a “Mangueira de Aplicações Gerais” ou com a “Mangueira de Vinil”. Cada “Mangueira” tem sua utilização apropriada. Nunca utilize uma “Mangueira de Aplicações Gerais” ou a “Mangueira de Vinil” no lugar de uma “Mangueira de Combustível” ou vice-versa. Use sempre a mangueira sem embalagem (granel) especificada, utilizando as instruções de corte e instalação dos Manuais de Serviços e das instruções que são fornecidas juntamente com a embalagem.

## Composição do número de identificação das Mangueiras

Exemplo: 9 5 0 0 1 - 7 5 0 0 1 - 5 0 M

Número de Peça sem Embalar : Refere-se a Peça sem Embalar

Código da Marca (Tipo de Mangueira) (Mangueira de Combustível e Mangueira de Aplicação Geral)

Código de reposição (para Mangueira Adicional); (Mangueira de Vinil)

- Indica a marca do número ou a Sequência de Troca. O código para a peça sem embalagem deve ser estritamente 0 (Zero).

Tipos de Código:

• Mangueira de Combustível

- 5 : Trançada Interior Preta
- 2 : Trançada Exterior Roxa (Somente com 3 mm de diametro Interno)
- 6 : Preta
- 3 : Roxa (Somente 3 mm de diametro Interno)
- 4 : Cinza com faixa Roxa (Somente com 3 mm de diametro Interno)

- Mangueira de Aplicação Geral:
  - 1 : Cinza
  - 2 : Cinza
  - 3 : Preta
  - 5 : Preta

• Mangueira de Vinil

- 1 : Transparente
- 2 : Preta
- 3 : Roxo Claro
- 7 : Preto Palido
- 6 : Roxo Claro

Comprimento : 001 : 1 m (Standard)  
003 : 3 m  
008 : 8 m

Código de Diâmetro Interno (Mangueira de Combustível e Mangueira de aplicação geral)

- |             |                                     |
|-------------|-------------------------------------|
| 30 : 3,0 mm | 11 : 11 mm                          |
| 35 : 3,5 mm | 91 : 12 (Diametro Externo de 15) mm |
| 45 : 4,5 mm | 92 : 12 (Diametro Externo de 16) mm |
| 50 : 5,0 mm | 12 : 12 (Diametro Externo de 17) mm |
| 55 : 5,3 mm | 14 : 14 mm                          |
| 55 : 5,5 mm | 17 : 17 mm                          |
| 65 : 6,5 mm |                                     |
| 70 : 7,0 mm |                                     |
| 75 : 7,3 mm |                                     |
| 75 : 7,5 mm |                                     |
| 80 : 8,0 mm |                                     |

Código de Diâmetro Externo / Interno (Mangueira de Vinil)

- |                        |                          |                          |
|------------------------|--------------------------|--------------------------|
| 01 : DI 2,9, DE 6,8 mm | 14 : DI 6,0, DE 9,0 mm   | 37 : DI 11,0, DE 15,0 mm |
| 03 : DI 3,0, DE 6,0 mm | 17 : DI 7,0, DE 9,0 mm   | 38 : DI 12,0, DE 13,0 mm |
| 05 : DI 3,5, DE 6,5 mm | 19 : DI 7,0, DE 11,0 mm  | 39 : DI 12,0, DE 14,0 mm |
| 07 : DI 4,0, DE 7,0 mm | 21 : DI 8,0, DE 9,0 mm   | 40 : DI 12,0, DE 16,0 mm |
| 08 : DI 4,5, DE 6,5 mm | 23 : DI 8,0, DE 12,0 mm  | 43 : DI 13,0, DE 15,0 mm |
| 09 : DI 4,5, DE 8,0 mm | 25 : DI 9,0, DE 11,0 mm  | 45 : DI 14,0, DE 18,0 mm |
| 12 : DI 5,0, DE 7,0 mm | 27 : DI 9,0, DE 13,9 mm  | 50 : DI 16,0, DE 19,0 mm |
| 10 : DI 5,0, DE 8,0 mm | 33 : DI 10,0, DE 14,0 mm | 55 : DI 17,5, DE 20,5 mm |
| 11 : DI 5,0, DE 9,0 mm | 36 : DI 11,0, DE 13,0 mm | 60 : DI 22,0, DE 27,0 mm |

Tipo de Mangueira : 1 Mangueira de Combustível  
2 Mangueira de Aplicação Geral  
3 Mangueira de Vinil

## Instruções para o uso do tempo de mão-de-obra (T.M.O.)

O tempo padrão de mão-de-obra (TMO) é utilizado para determinar o tempo de serviço necessário para a substituição das peças e posterior ajuste. Para as peças que não apresentam (T.M.O.) devem ser utilizados os tempos das peças correlatas.

### 1. O T.M.O. é baseado nas seguintes condições de serviço:

- Serviço executado por mecânico experiente em motocicletas HONDA, trabalhando em ritmo normal.
- O tempo necessário para inspeção, regulagem e teste operacional, após o reparo, está incluído no T.M.O.
- Utilização de todas as ferramentas especiais necessárias ao serviço.

### 2. Método de Computação

O tempo de Serviço está tabelado em décimos de hora para simplificar o cálculo global.

Exemplo: 0,3 = 18 Minutos  
5,6 = 5 Horas e 36 Minutos

Tabela de Conversão			
Horas	Minutos	Horas	Minutos
0,1	6	0,6	36
0,2	12	0,7	42
0,3	18	0,8	48
0,4	24	0,9	54
0,5	30	1,0	60

### 3. Cálculo do tempo de serviço

Quando vários serviços são executados em uma mesma motocicleta, o tempo de serviço deve ser calculado de acordo com a natureza dos serviços

- Serviços de natureza não duplicada  
São serviços sem correlação, isto é, serviços cuja execução de um não afeta o outro. O tempo de serviço será a soma de cada peça substituída.  
Exemplo: Substituição do Cilindro e Mola de Embreagem

Item de Serviço	T.M.O.
Cilindro	*3,6
Mola de Embreagem	1,0

O T.M.O. para o serviço é  $3,6 + 1,0 = 4,6$

- Serviços de natureza duplicada  
São serviços cuja execução de um afeta diretamente o outro. O tempo de serviço será da peça de maior tempo.  
Exemplo: Substituição do Pistão e Junta do Cabeçote

Item de Serviço	T.M.O.
Junta do Cabeçote	*3,1
Pistão	*3,6

O T.M.O. para o serviço será 3,6

- Serviços de natureza mista  
Tipo de serviço comum no reparo de uma motocicleta  
São serviços de natureza duplicada executados simultaneamente com serviço de natureza não duplicada.  
Exemplo: Substituição do Tambor Seletor Comp., Árvore de Manivelas Comp., e Junta da Carcaça do Motor.

Item de Serviço	T.M.O.
Tambor Seletor	*5,9
Árvore de Manivelas	*6,7
Desmontagem da Carcaça do Motor	*5,7

O T.M.O. para o serviço é  $(5,9 + 6,7) - 5,7 = 6,9$

A desmontagem da carcaça do motor é um serviço de natureza duplicada.

O T.M.O. identificado com asterisco (\*) inclui a remoção e instalação do motor.

As peças identificadas com o símbolo "•" têm o mesmo T.M.O. da peça imediatamente descrita acima.

#### 4. Operações de Natureza Distinta

##### a. Remoção e instalação

Nº	Item de Serviço	T.M.O.
1	Motor	2,2
2	Cabeçote	*3,1
3	Carburador	0,9

##### b. Ajuste, medição, limpeza do Motor

Nº	Item de Serviço	T.M.O.
1	Inspeção do Óleo do Motor (Excluindo troca de óleo)	0,1
2	Limpeza da Tela de Filtro de Óleo	0,9
3	Limpeza do Elemento do Filtro de Ar	0,1
4	Medição de Compressão	0,1
5	Ajuste e Limpeza da Vela de Ignição	0,1
6	Inspeção de Ponto de Ignição	0,2
7	Ajuste da Folga de Válvulas	1,7
8	Ajuste da Operação de Aceleração	0,1
9	Ajuste da Marcha Lenta do Carburador	0,1
10	Medição do Nível da Bóia do Carburador	1,1
11	Verificação do Nível de Eletrólito da Bateria	0,2
12	Ajuste da Embreagem	0,1

#### Chassi

Nº	Item de Serviço	T.M.O.
1	Sangria de Ar do Freio Dianteiro	0,2
2	Sangria de Ar do Freio Traseiro	0,1
3	Teste de Funcionamento do Freio	0,1
4	Regulagem do Farol	0,1
5	Corrente de Transmissão (inclui o ajuste da tensão, mas não inclui a troca)	0,1

##### c. Revisão geral

Nº	Item de Serviço	T.M.O.
1	Carburador	1,3

Todas as informações, ilustrações e especificações incluídas nesta publicação são baseadas nas informações mais recentes disponíveis sobre o produto no momento de autorizar a impressão. A MOTO HONDA AMAZÔNIA LTDA. se reserva o direito de alterar as características do veículo a qualquer momento sem aviso prévio, sem incorrer em obrigações de qualquer espécie. Nenhuma parte desta publicação pode ser reproduzida sem autorização por escrito.

MOTO HONDA DA AMAZÔNIA LTDA  
Depto. de Serviços Pós-Venda  
Setor de Publicações Técnicas.



## Instruction for use of parts catalogue

- This parts catalogue was prepared based on the latest information available as of June, 30, 2001
- Always specify the part number when ordering a part.
  - Check the model, type, serial numbers, color, maker, and the size as needed before ordering a part.
  - Note that the illustrations (part drawings) can differ from the actual parts in shape. They are given just to help you to refer to the parts.
- When modifications or additions to this parts catalogue are made, a revised edition will be issued at an appropriate time, with successively progressing revision numbers on the cover.
- **We recommend obtaining such revisions in order to keep your parts catalogue up-to-date at all times. To check whether a parts catalogue revision has been issued, please contact your HONDA distributor.**

## Contents

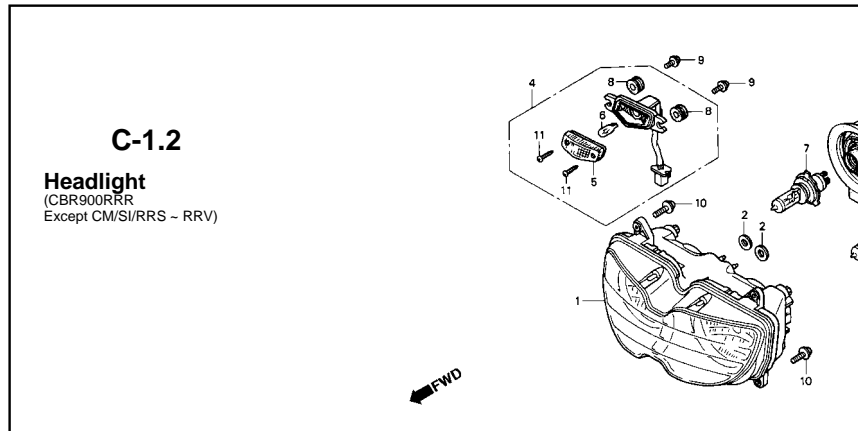
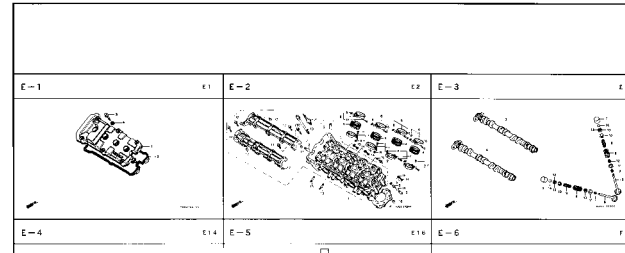
• Instruction for use of parts catalogue .....	13
• How to refer to the part information.....	14
• Part catalogue structure.....	15
• When the parts were revised .....	16
• How to check the part block and serial numbers .....	17
• Models, area codes and applicable serial numbers .....	17
• Construction of vehicle identification number (VIN) 1996~ .....	18
• Color chart .....	19
• Fuel Hose, general Purpose Hoses and Vinyl Hose.....	20
• Bulk Part number of Fuel Hose, General Purpose Hose and Vinyl Hose .....	22
• How to use the flat rate time (F.R.T.) .....	23
• Index Engine group.....	40
• Index Frame group.....	42
• Part. No. index .....	190
• Part name index .....	205

## How to refer to the part information

### B Reference with "Part number index"

PART N° INDEX							
Part N°	Block N°	Part N°	Block N°	Part N°	Block N°	Part N°	Block N°
<b>06000</b>							
06430-GCE-900	F-10	14321-GB6-911	E-4	16100-GCE-951	E-17	22630-GB2-000	E-7
06450-GCE-900	F-8	14401-178-003	E-4	16100-GCE-961	E-17	22631-HF7-003	E-7
<b>11000</b>							
11100-GCE-900	E-12	14451-GN5-911	E-3	16118-GB4-303	E-17	22641-GN8-320	E-7
11191-GCE-900	E-12	14500-035-000	E-3	16148-141-881	E-17	22660-GCE-900	E-7
11200-GCE-900	E-12	14502-086-000	E-4	16155-168-681	E-17	22804-GB2-000	E-7
11330-GCE-900	E-6	14531-035-000	E-4	16163-GB3-960	E-17	22810-GN5-910	E-6
11341-GCE-900	E-10	14541-GB4-680	E-4	16165-GCE-901	E-17	22820-KEV-900	E-6
11394-GW8-680	E-6	14550-080-911	E-4	16175-GB0-911	E-17	22830-GN5-910	E-6
<b>12000</b>							
12101-GCE-900	E-5	14566-086-030	E-4	16176-GB0-911	E-17	22836-GN5-910	E-6
12191-GS4-761	E-5	14610-086-013	E-4	16199-GCE-900	E-17	22846-GN5-910	E-6
12200-GCE-900	E-2	14615-035-010	E-4	16201-KCW-880	E-1	<b>23000</b>	
12200-GB4-831	E-3	14670-035-031	E-4	16205-GB5-900	E-12	23112-GCE-900	E-8
12237-KEV-305	E-2	14675-178-300	E-4	14711-GN5-913	E-3	23122-GCE-900	E-7
12245-KEV-305	E-2	14721-GF6-010	E-3	14751-GN5-911	E-3	23123-GCE-900	E-7
12250-GF6-000	E-2	14751-GN5-911	E-3	14771-GB4-680	E-3	23124-GCE-900	E-7
12251-GF6-010	E-2	14781-MA6-000	E-3	14781-MA6-000	E-3	23126-GCE-900	E-7
12255-GF8-000	E-2	15100-GB3-931	E-9	15100-GB3-931	E-9	23211-GN5-910	E-14
12261-GS6-910	F-1	15100-178-000	F-9	15100-178-000	F-9	23216-GN5-910	E-8
<b>17000</b>							
17111-GB3-850	E-1	17111-GB3-850	E-1	17111-GB3-850	E-1	23217-GN5-910	E-8
17111-GN5-980	E-1	17111-GN5-980	E-1	17205-GCE-900	F-15	23221-GCE-900	E-14
17205-GCE-900	F-15	17205-GCE-900	F-15	17212-GCE-900	F-15	23421-KEV-900	E-14
17212-GCE-900	F-15	17212-GCE-900	F-15	17213-GCE-900	F-15	23422-GB4-770	E-14
17213-GCE-900	F-15	17213-GCE-900	F-15	17220-GCE-900	F-15	23431-KEV-900	E-14
17220-GCE-900	F-15	17220-GCE-900	F-15	17221-KEV-900	E-14	23441-KEV-900	E-14
17221-KEV-900	E-14	17221-KEV-900	E-14	17221-KEV-900	E-14	23441-KEV-900	E-14

### A Reference with "Illustrated index"

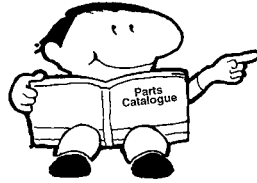


### C Reference with "Part name index"

DESCRIPTION INDEX					
Description	Block N°	Ref. N°	Description	Block N°	Ref. N°
<b>A</b>					
Adjuster S, R, Chain	F-10	18	Bolt, Flange, 10 x 50	F-4	16
Adjuster S, R, Chain	F-11	19	Bolt, Flange, 6 mm	F-6	6
Arm Assy., Kick Starter	F-17	2	Bolt, Flange, 6 mm	F-24	2
Arm Comp., Cam Chain Tensioner	E-4	3	Bolt, Flange, 6 x 110	E-1	19
Arm Comp., Gearshift	E-15	10	Bolt, Flange, 6 x 12	E-15	23
Arm Comp., Shift Drum Stopper	E-15	7	Bolt, Flange, 6 x 12	F-20	23
Arm, FR, Brake	F-8	9	Bolt, Flange, 6 x 12	F-25	6
Arm, RR, Brake	F-10	8	Bolt, Flange, 6 x 12	F-26	14
Arm, RR, Brake Stopper	F-20	7	Bolt, Flange, 6 x 18	E-4	19
Arm, Valve Rocker	E-3	4	Bolt, Flange, 6 x 20	E-1	20
Assy. Cylinder Head	E-2	5	Bolt, Flange, 6 x 25	E-1	18
Axle, RR, Wheel	F-10	2	Bolt, Flange, 6 x 25	F-3	22
Axle, RR, Wheel	F-9	1	Bolt, Flange, 6 x 25	F-23	12
<b>B</b>					
Bag Tool, 160 mm	F-28	10	Bolt, Flange, 6 x 28	E-10	2
Ball, Steel, #6 (3/16)	F-5	12	Bolt, Flange, 6 x 32	F-8	15
Band B, Air Cleaner Connecting	F-15	9	Bolt, Flange, 6 x 35	E-10	3
Band B1, Wire	F-3	21	Bolt, Flange, 6 x 35	F-10	19
Band Battery	F-25	4	Bolt, Flange, 6 x 40	E-6	19
			Bolt, Flange, 6 x 50	E-12	12
			Bolt, Flange, 6 x 60	E-12	13
			Bolt, Flange, 6 x 65	E-6	20
			Bolt, Flange, 6 x 65	E-12	14

Service Item	F.R.T.	Ref. No.	Part. No.	Description	Reqd. No. CBR900
					RRN RFP RRR RRS RRT RRV
Headlight Unit	0.5	1	33101-MAE-601	Headlight Unit "NH-285" Gray	- - 1 - -
• Bulb Position Light					- - 1 - -
Bulb	0.1				- - 1 - -
• Bulb, Headlight			33101-MAE-612	Headlight Unit "NH-283" Gray (Caution During Installation)	- - 1 - -
			33101-MAE-671	Headlight Unit "NH-1" Black	- - 1 - -
			33101-MAE-691	Headlight Unit	- - 1 - -
			33101-MAE-602	Headlight Unit	- - 1 - -
					- - 1 - 1

## Part catalogue structure



② ①

**C-1.2**

**Headlight**  
(CBR900RRR  
Except CM/SI/RRS - RRV)

⑧

Service Item	F.R.T.	Ref. No.	Part. No.	Description	Reqd. No. CBR900 RRR RRP RRS RRT RRV	Serial No.
Headlight Unit	0.5	1	33101-MAE-601	Headlight Unit *NH-285* Gray	1	

① Block number

② Block number

③ Service item/Flat rate time

④ Reference number

- Title number marked with the parenthesis or parentheses indicates that it continues from the previous page.

⑤ Part number

⑥ Description

⑦ HONDA color code

⑧ Assemblies

- Sections framed with broken lines in the exploded view drawings are available as complete assemblies. (Their individual parts can also be obtained.)

⑨ Color description

⑩ Attention

- Attention are shown with the parentheses in the part name column.

⑪ Required quantity

- Reqd. QTY shown in the parenthesis or parentheses indicates the optional part.
- Reqd. QTY marked with "N" indicates the optional part that should be selected as needed.
- Reqd. QTY indicates the number of the part used in the block.

⑫ Serial number

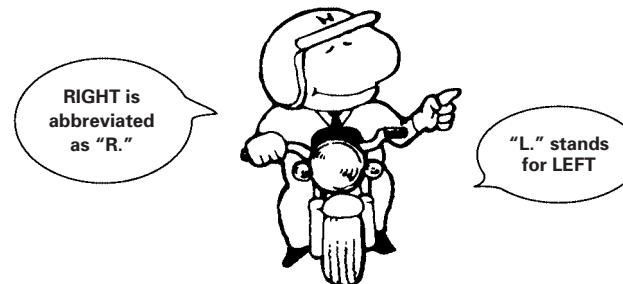
⑬ Note

Service Item	F.R.T.	Ref. No.	Part. No.	Description	Reqd. No. CBR900 RRR RRP RRS RRT RRV	Serial No.	Note
Headlight Unit	0.5	1	33101-MAE-601	Headlight Unit *NH-285* Gray	1		
• Bulb Position Light					1	-2351159	
• Bulb	0.1				1	-2351712	
• Bulb, Headlight	0.1		33101-MAE-612	Headlight Unit *NH-285* Gray (Caution During Installation)	1		
					1	-2351309	
					1	-2351434	
					1	-2350300	
					1	-GM300138	
			33101-MAE-671	Headlight Unit *NH-1* Black	1		
					1	-SM300366	
			33101-MAE-691	Headlight Unit	1		
			33101-MAE-602	Headlight Unit	1	2351160-	
					1	2351713-	
					1		

## When the parts were revised



## Abbreviations used in the parts catalogue



Ref. No.	Part. No.	Description	Reqd. No.						Serial No.
			RRN	RRP	RRR	RRS	RRT	RRV	
1	33101-MAE-601	Headlight Unit "NH-285" Gray .....	-	-	1	-	-	-	~2351159 ~2351712
	33101-MAE-612	Headlight Unit "NH-283" Gray .....	-	-	1	-	-	-	~2351309
		(Caution During Installation)							
			-	-	1	-	-	-	~2351434
			-	-	1	-	-	-	~2350300
			-	-	1	-	-	-	~0M300138
	33101-MAE-671	Headlight Unit "NH-1" Black .....	-	-	1	-	-	-	~SM300366
			-	-	1	-	-	-	
	33101-MAE-691	Headlight Unit .....	-	-	1	-	-	-	2351160~
	33101-MAE-602	Headlight Unit .....	-	-	1	-	-	-	2351713~
			-	-	1	1	-	-	

The number has been used from the initial model without revision.

When shown at the left side, it is applicable to the models of No. 2351160 and the subsequent numbers.

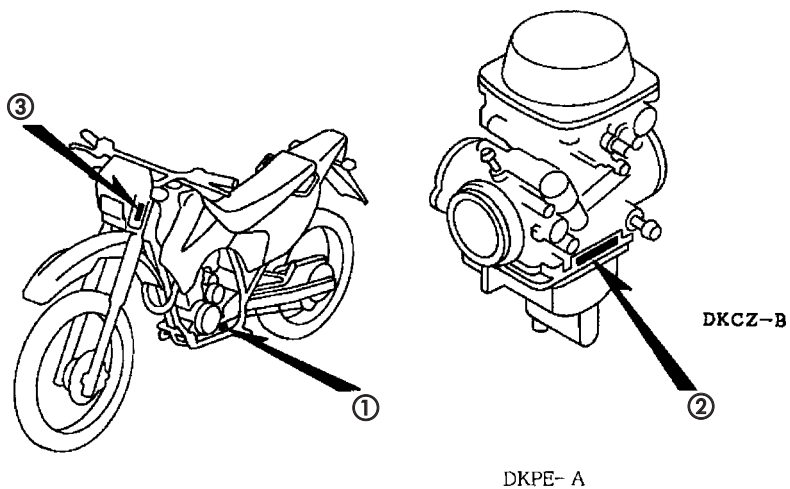
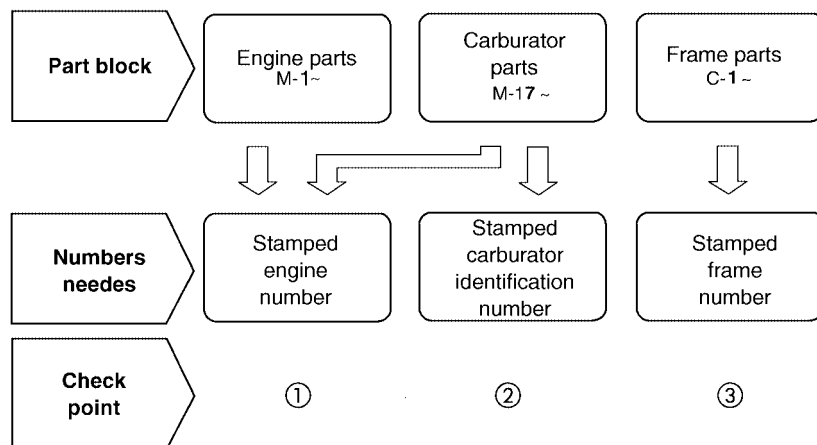
When shown at the right side, it is applicable to the models up to No. 2351159.

\* "L." or "R." in the description of a part stands for the LEFT hand side or the RIGHT hand side. Determine the left or right as if you were in the motorcycle seat.

• The following abbreviations are used in this parts catalogue.

ASSY.....	Assembly
COMP.....	Complete
R.....	Right
L.....	Left
STD.....	Standard
MM.....	Millimeter
G.....	Gram
T (22T).....	Tooth (22 Teeth)
A.....	Ampere
V.....	Volt
W.....	Watt
WL.....	With labelling
WOL.....	Without labelling
L.E.D.....	Light emitted diode
KPH.....	Kilometers per hour
MPH.....	Miles per hour
L (100L).....	Link (100 Links)
A.C.....	Alternating current
D.C.....	Direct current
IN.....	Inlet
EX.....	Exhaust
FR.....	Front
RR.....	Rear
HEX.....	Hexagonal
A.M.....	Attaching mark
T.M.....	Transcript mark
C.D.I.....	Capacitive discharge ignition
ABS.....	Anti-lock brake system
1LA.....	República Dominicana, El Salvador, Venezuela, Guatemala, Guiana (Mercosul: Argentina, Paraguai, Uruguay)
2LA.....	Colômbia, México

## How to check the part block and serial numbers



## Models, area codes and applicable serial numbers

Models, area codes and applicable serial Nos. given in this parts catalogue can be identified as follows.

Parts with area codes are exclusive for models destined for countries designated.

If no area codes are listed, parts are for common use.

Model	Area code	Type	Applicable engine serial No.	Applicable frame serial No.	Applicable carburetor identification No.
XR250	BR	Brasil	MC34E~ 2000001~	9C2MD3400 2R000001 ~	VEA1A
XR250	1LA	Brazil	•	•	VEA1A
	2LA	Brazil	•	•	

\* Of carburetor identification numbers, only the portions underlined in the example below are used for registration.

• Note: According to Project of Production.

VCECAA KC

### Selection table for lock or blank key

Refer to the following selection table to select the lock or blank key.

Type	Key No.
1	A**, B**

\*: 0, 1, 2, 3, 4, 5, 6, 7, 8 or 9

## Construction of vehicle identification number (V.I.N) 1996 ~

Example: J H 2 P E 0 4 A \* K M 2 0 0 0 1

Sequential Production number

Plant representation

- |                           |                        |                              |
|---------------------------|------------------------|------------------------------|
| A .... Ohio U.S.A         | E .... Montesa Espanha | R .... Manaus Brasil         |
| B .... Alost Bélgica      | F .... Atessa Itália   | S .... Susuka Japão          |
| C .... Saitama Japão      | K .... Kumamoto Japão  | T .... Tochigi Japão         |
| D .... Guadalajara México | M .... Hamamatsu Japão | 4 .... Carolina do Sul U.S.A |

Model year

Example: K....1989    L....1990    M....1991    N....1992    X....1999 (Exceto I.O Q.U)    Y....2000    1....2001  
 2....2002    3....2003    4....2004    5....2005    6....2006    7....2007    8....2008    9....2009

Version  
Check Digit

Version  
Specification

Vehicle description code

Exemplo: PE04....XR600R    RC30....VFR750R

Make and Type of code

- |   |   |
|---|---|
| JH2 ..... HONDA, Motorcycle (Manufactured in JAPAN)   | VTM..... HONDA, Motorcycle (Manufactured in SPAIN)            |
| 1HF ..... HONDA, Motorcycle (Manufactured in U.S.A.)  | ZDC ..... HONDA, Motorcycle (Manufactured in ITALY)           |
| YC1 ..... HONDA, Motorcycle (Manufactured in BELGIUM) | JH3 ..... HONDA, All terrain vehicle (Manufactured in JAPAN)  |
| 9C2 ..... HONDA, Motorcycle (Manufactured in BRAZIL)  | 478 ..... HONDA, All terrain vehicle (Manufactured in U.S.A.) |
| 3H1 ..... HONDA, Motorcycle (Manufactured in MEXICO)  |   |

## Color chart

- When ordering a colored part, refer to the chart below and use a part number consisting of the relevant basic part number to which has been added a part color code.

### XR250

No.	Model		XR250						
	Color		Ross White NH-196	Maceió Red R-206	Storm Blue PB-319R	Aplicable model		Aplicable block No.	Ref. No.
	Code		NH-196	R-206	PB-319	Initial applicable model	Final applicable model		
	Name of colored parts	Basic part No.							
1	Body Comp., Frame	50100-KPE-900	ZA	ZA	ZA			C-28	1
2	Case Set Headlight	61300-KPE-900	ZD	ZF	ZE			C-1	9
3	Case, Headlight	61302-KPE-900	ZD	ZD	ZD			C-1	10
4	Cover, L. FR .Side	83601-KPE-900	ZA	ZA	ZA			C-15	5
5	Cover, R. FR .Side	83501-KPE-900	ZA	ZA	ZA			C-15	2
6	Fender Set, RR	80100-KPE-900	ZD	ZF	ZE			C-23	3
7	Fender FR	61100-KPE-900	ZA	ZC	ZD			C-7	1
8	Holder, Upper	95014-22200ZB	ZB	ZB	ZB			C-5	9
9	Mark, HONDA	61310-KPE-900	ZA	ZA	ZB			C-32	1
10	Mark, L. Upper Shroud	87126-KPE-900	ZA	ZB	ZC			C-32	3
11	Mark, L. Under Shroud	87128-KPE-900	ZA	ZB	ZC			C-32	5
12	Mark, R. Upper Shroud	87125-KPE-900	ZA	ZB	ZC			C-32	2
13	Mark, R. Under Shroud	87127-KPE-900	ZA	ZB	ZC			C-32	4
14	Mark, Side Cover	87130-KPE-900	ZA	ZB	ZC			C-32	6
15	Panel Comp., RR.Brake	43100-KPF-900	ZB	ZB	ZB			C-11	2
16	Pipe Comp., Skid	50360-KPE-900	ZB	ZB	ZB			C-28	3
17	Seat Comp., Double	77200-KPE-900	ZA	ZA	ZA			C-14	1
18	Shroud Set, L	19200-KPE-900	ZA	ZB	ZC			C-13	16
19	Shroud Set, R	19100-KPE-900	ZA	ZB	ZC			C-13	15
20	Side Cover Set L.	83605-KPE-900	ZD	ZF	ZE			C-15	6
21	Side Cover Set R	83505-KPE-900	ZD	ZF	ZE			C-15	3
22	Tank Comp., Fuel	17510-KPE-900	ZB	ZB	ZB			C-13	7

## Fuel hose, general purpose hoses and vinyl hose

- The standard part fuel hose, general purpose hose and vinyl hose may be substituted by the coiled bulk part.
- When ordering the standard part fuel hose, general purpose hose and vinyl hose use the bulk part number written in the parts catalog in brackets ( ) underneath the part name, or use the catalog below. (The bulk part standard length is 1 m, however, those displayed in the catalog < > are available in 3 m and 8 m length).
- When exchanging the hose, cut and use at the specified length as mentioned in the part name. (For the method of cutting the bulk part, and method of filling out orders etc., please refer to the service manual and the instructions issued with the bulk part.)
- The list below is a catalog of the standard part numbers and bulk part numbers. Note that those number are applicable to the listed replacement parts only.

Fuel hose				General purpose hose				General purpose hose			
Standard part number	Bulk part number	Bulk part		Standard part number	Bulk part number	Bulk part		Standard part number	Bulk part number	Bulk part	
		Inside diameter (mm)	Length (m)			Inside diameter (mm)	Length (m)			Inside diameter (mm)	Length (m)
95001-30XXX-2X	95001-30001-20M	3.0	1	95005-30XXX-3X	95005-30001-30M	3.0	1	95005-75XXX-1X	95005-75001-10M	7.3	1
95001-30XXX-3X	95001-30001-30M	3.0	1	95005-30XXX-5X	95005-30001-50M	3.0	1		<95005-75003-10M>	7.3	3
9500-30XXX-4X	95001-30001-40M	3.0	1	95005-35XXX-1X	95005-35001-10M	3.5	1	95005-75XXX-2X	95005-75001-20M	7.3	1
95001-35XXX-2X	95001-35001-50M	3.5	1	95005-35XXX-4X	<95005-35003-10M>	3.5	3	95005-80XXX-1X	95005-80001-10M	8.0	1
95001-35XXX-5X	<95001-35003-50M>	3.5	3		<95005-35008-10M>	3.5	8		<95005-80003-10M>	8.0	3
95001-35XXX-3X	95001-35001-60M	3.5	1	95005-35XXX-2X	95005-35001-20M	3.5	1	95005-80XXX-2X	95005-80001-20M	8.0	1
95001-35XXX-4X	<95001-35003-60M>	3.5	3	95005-35XXX-3X	95005-35001-30M	3.5	1	95005-80XXX-3X	95005-80001-30M	8.0	1
95001-35XXX-6X				95005-35XXX-5X	95005-35001-50M	3.5	1	95005-80XXX-5X	95005-80001-50M	8.0	1
95001-45XXX-2X	95001-45001-50M	4.5	1	95005-45XXX-1X	95005-45001-10M	4.5	1	95005-11XXX-3X	95005-11001-30M	11.0	1
95001-45XXX-5X	<95001-45003-50M>	4.5	3	95005-45XXX-4X	<95005-45003-10M>	4.5	3	95005-11XXX-5X	95005-11001-50M	11.0	1
95001-45XXX-3X	95001-45001-60M	4.5	1		<95005-45008-10M>	4.5	8	95005-12XXX-1X	95005-12001-10M	12.0	1
95001-45XXX-4X	<95001-45003-60M>	4.5	3	95005-45XXX-2X	95005-45001-20M	4.5	1		<95005-12003-10M>	12.0	3
95001-45XXX-6X	<95001-45008-60M>	4.5	8	95005-45XXX-3X	95005-45001-30M	4.5	1	95005-12XXX-2X	95005-12001-20M	12.0	1
95001-55XXX-2X	95001-55001-50M	5.5	1	95005-45XXX-5X	95005-45001-50M	4.5	1	95005-12XXX-3X	95005-12001-30M	12.0	1
95001-55XXX-5X	<95001-55003-50M>	5.5	3	95005-50XXX-3X	95005-50001-30M	5.0	1	95005-12XXX-5X	95005-12001-50M	12.0	1
	<95001-55008-50M>	5.5	8		<95005-50003-30M>	5.0	3	95005-91XXX-3X	95005-91001-30M	12.0	1
95001-55XXX-3X	95001-55001-60M	5.5	1	95005-50XXX-5X	95005-50001-50M	5.0	1	95005-91XXX-5X	95005-91001-50M	12.0	1
95001-55XXX-4X	<95001-55003-60M>	5.5	3	95005-55XXX-1X	95005-55001-10M	5.3	1	95005-92XXX-3X	95005-92001-30M	12.0	1
95001-55XXX-6X	<95001-55008-60M>	5.5	8	95005-55XXX-4X	<95005-55003-10M>	5.3	3	95005-92XXX-5X	95005-92001-50M	12.0	1
					<95005-55008-10M>	5.3	8	95005-14XXX-1X	95005-14001-10M	14.0	1
95001-75XXX-2X	95001-75001-50M	7.5	1	95005-55XXX-2X	95005-55001-20M	5.3	1	95005-14XXX-2X	95005-14001-20M	14.0	1
95001-75XXX-5X	<95001-75003-50M>	7.5	3		<95005-55003-20M>	5.3	3		<95005-14003-20M>	14.0	3
95001-75XXX-3X	95001-75001-60M	7.5	1	95005-65XXX-1X	95005-65001-10M	6.5	1	95005-14XXX-3X	95005-14001-30M	14.0	1
95001-75XXX-4X	<95001-75003-60M>	7.5	3		<95005-65003-10M>	6.5	3	95005-14XXX-5X	95005-14001-50M	14.0	1
95001-75XXX-6X	<95001-75008-60M>	7.5	8	95005-65XXX-2X	95005-65001-20M	6.5	1	95005-17XXX-1X	95005-17001-10M	17.0	1
95001-80XXX-2X	95001-80001-50M	8.0	1	95005-70XXX-3X	95005-70001-30M	7.0	1	95005-17XXX-2X	95005-17001-20M	17.0	1
95001-80XXX-5X					<95005-70003-30M>	7.0	3	95005-17XXX-3X	95005-17001-30M	17.0	1
95001-80XXX-3X				95005-70XXX-5X	95005-70001-50M	7.0	1	95005-17XXX-5X	95005-17001-50M	17.0	1
95001-80XXX-4X	95001-80001-60M	8.0	1								
95001-80XXX-6X											

### WARNING

It is **DANGEROUS** to confuse fuel hose with the general purpose hose or vinyl hose.

Never use a general purpose hose or vinyl hose in place of a fuel hose or vice versa.

Always use the correct bulk part in the parts catalogue, according to the service manual or the instructions issued with the bulk part.



## Fuel hose, general purpose hoses and vinyl hose

Vinyl hose				
Standard part number	Bulk part number	Bulk part		
		Inside diameter (mm)	Outside diameter (mm)	Length (m)
95003-01XXX-3X	95003-01001-60M	2.9	6.8	1
95003-01XXX-60	<95003-01003-60M>	2.9	6.8	3
95003-03XXX-3X	95003-03001-60M	3.0	6.0	1
95003-03XXX-60	<95003-03003-60M>	3.0	6.0	1
95003-05XXX-3X	95003-05001-60M	3.5	6.5	1
95003-05XXX-60	<95003-05003-60M>	3.5	6.5	3
	<95003-05008-60M>	3.5	6.5	8
95003-07XXX-1X	95003-07001-10M	4.0	7.0	1
95003-07XXX-20	<95003-07003-10M>	4.0	7.0	3
95003-07XXX-3X	95003-07001-60M	4.0	7.0	1
95003-07XXX-60	<95003-07003-60M>	4.0	7.0	3
	<95003-07008-60M>	4.0	7.0	8
95003-07XXX-7X	95003-07001-70M	4.0	7.0	1
	<95003-07003-70M>	4.0	7.0	3
	<95003-07008-70M>	4.0	7.0	8
95003-08XXX-1X	95003-08001-10M	4.5	6.5	1
	<95003-08003-10M>	4.5	6.5	3
	<95003-08008-10M>	4.5	6.5	8
95003-09XXX-3X	95003-09001-60M	4.5	8.0	1
95003-09XXX-60	<95003-09003-60M>	4.5	8.0	3
95003-12XXX-1X	95003-12001-10M	5.0	7.0	1
95003-12XXX-20	<95003-12003-10M>	5.0	7.0	3
	<95003-12008-10M>	5.0	7.0	8
95003-10XXX-1X	95003-10001-10M	5.0	8.0	1
95003-10XXX-20	<95003-10003-10M>	5.0	8.0	3
95003-10XXX-3X	95003-10001-60M	5.0	8.0	1
95003-10XXX-60	<95003-10003-60M>	5.0	8.0	3
95003-11XXX-3X	95003-11001-60M	5.0	9.0	1
95003-11XXX-60	<95003-11003-60M>	5.0	9.0	3
	<95003-11008-60M>	5.0	9.0	8
95003-14XXX-1X	95003-14001-10M	6.0	9.0	1
95003-14XXX-20	<95003-14003-10M>	6.0	9.0	3
95003-14XXX-3X	95003-14001-60M	6.0	9.0	1
	<95003-14003-60M>	6.0	9.0	3
95003-17XXX-1X	95003-17001-10M	7.0	9.0	1
	<95003-17003-10M>	7.0	9.0	3
95003-19XXX-1X	95003-19001-10M	7.0	11.0	1
95003-19XXX-20	<95003-19003-10M>	7.0	11.0	3
	<95003-19008-10M>	7.0	11.0	8
95003-19XXX-3X	95003-19001-60M	7.0	11.0	1
95003-19XXX-60	<95003-19003-60M>	7.0	11.0	3
	<95003-19008-60M>	7.0	11.0	8
95003-21XXX-1X	95003-21001-10M	8.0	9.0	1
95003-21XXX-20	<95003-21003-10M>	8.0	9.0	3
95003-23XXX-1X	95003-23001-10M	8.0	12.0	1
95003-23XXX-20	<95003-23003-10M>	8.0	12.0	3

Vinyl hose				
Standard part number	Bulk part number	Bulk part		
		Inside diameter (mm)	Outside diameter (mm)	Length (m)
95003-23XXX-3X	95003-23001-60M	8.0	12.0	1
95003-23XXX-60	<95003-23003-60M>	8.0	12.0	3
	<95003-23008-60M>	8.0	12.0	8
95003-25XXX-1X	95003-25001-10M	9.0	11.0	1
95003-25XXX-20	<95003-25003-10M>	9.0	11.0	3
95003-25XXX-3X	95003-25001-60M	9.0	11.0	1
	<95003-25003-60M>	9.0	11.0	3
95003-25XXX-7X	95003-25001-70M	9.0	11.0	1
	<95003-25003-70M>	9.0	11.0	3
95003-27XXX-1X	95003-27001-10M	9.0	13.0	1
95003-27XXX-20	<95003-27003-10M>	9.0	13.0	3
95003-27XXX-3X	95003-27001-60M	9.0	13.0	1
95003-27XXX-60	<95003-27003-60M>	9.0	13.0	3
95003-33XXX-1X	95003-33001-10M	10.0	14.0	1
95003-33XXX-20	<95003-33003-10M>	10.0	14.0	3
95003-36XXX-1X	95003-36001-10M	11.0	13.0	1
95003-36XXX-20	<95003-36003-10M>	11.0	13.0	3
	<95003-36008-10M>	11.0	13.0	8
95003-37XXX-3X	95003-37001-60M	11.0	15.0	1
95003-37XXX-60	<95003-37003-60M>	11.0	15.0	3
95003-38XXX-1X	95003-38001-10M	12.0	13.0	1
95003-38XXX-20	<95003-38003-10M>	12.0	13.0	3
95003-39XXX-1X	95003-39001-10M	12.0	14.0	1
95003-39XXX-20	<95003-39003-10M>	12.0	14.0	3
95003-40XXX-20	95003-40001-10M	12.0	16.0	1
	<95003-40003-10M>	12.0	16.0	3
95003-40XXX-3X	95003-40001-60M	12.0	16.0	1
95003-40XXX-60	<95003-40003-60M>	12.0	16.0	3
95003-43XXX-1X	95003-43001-10M	13.0	15.0	1
95003-43XXX-20	<95003-43003-10M>	13.0	15.0	3
	<95003-43008-10M>	13.0	15.0	8
95003-45XXX-1X	95003-45001-10M	14.0	18.0	1
95003-45XXX-20	<95003-45003-10M>	14.0	18.0	3
	<95003-45008-10M>	14.0	18.0	8
95003-50XXX-1X	95003-50001-10M	16.0	19.0	1
95003-50XXX-20	<95003-50003-10M>	16.0	19.0	3
95003-50XXX-3X	95003-50001-60M	16.0	19.0	1
	<95003-50003-60M>	16.0	19.0	3
95003-55XXX-1X	95003-55001-10M	17.5	20.5	1
95003-55XXX-20	<95003-55003-10M>	17.5	20.5	3
95003-60XXX-1X	95003-60001-10M	22.0	27.0	1
95003-60XXX-20	<95003-60003-10M>	22.0	27.0	3
95003-60XXX-3X	95003-60001-60M	22.0	27.0	1
95003-60XXX-60	<95003-60003-60M>	22.0	27.0	3

**⚠ WARNING**

It is **DANGEROUS** to confuse fuel hose with the general purpose hose or vinyl hose.

Never use a general purpose hose or vinyl hose in place of a fuel hose or vice versa.

Always use the correct bulk part in the parts catalogue, according to the service manual or the instructions issued with the bulk part.

## Bulk part number of fuel hose, general purpose hose and vinyl hose

Example: 9 5 0 0 1 - 7 5 0 0 1 - 5 0 M

1

Bulk part number: Refers to the bulk part.

Marking code (hose type) : (fuel hose and general purpose hose)

Change code (for added hose) : (Vinyl hose)

- Indicates number mark or change sequence, however, the code for the bulk part must be strictly 0 (zero)

Types of code:

• Fuel hose

- 5 : Black inside braid
- 2 : Red outside braid  
(3 mm inside dia. only)
- 6 : Black
- 3 : Red (3 mm inside dia. only)
- 4 : Ash gray with red stripe  
(3 mm inside dia. only)

• General hose:

- 1 : Ash gray
- 2 : Ash gray
- 3 : Black
- 5 : Black

• Vinyl hose

- 1 : Clear
- 2 : Black
- 3 : Light red
- 7 : Pale black
- 6 : Light red

Lengths : 001 : 1 m (Standard)

003 : 3 m

008 : 8 m

I.D. code : (fuel hose and general purpose hose)

- |             |                              |
|-------------|------------------------------|
| 30 : 3.0 mm | 11 : 11 mm                   |
| 35 : 3.5 mm | 91 : 12 (outside dia. 15) mm |
| 45 : 4.5 mm | 92 : 12 (outside dia. 16) mm |
| 50 : 5.0 mm | 12 : 12 (outside dia. 17) mm |
| 55 : 5.3 mm | 14 : 14 mm                   |
| 55 : 5.5 mm | 17 : 17 mm                   |
| 65 : 6.5 mm |                              |
| 70 : 7.0 mm |                              |
| 75 : 7.3 mm |                              |
| 75 : 7.5 mm |                              |
| 80 : 8.0 mm |                              |

- 01 : DI 2.9, DE 6.8 mm
- 03 : DI 3.0, DE 6.0 mm
- 05 : DI 3.5, DE 6.5 mm
- 07 : DI 4.0, DE 7.0 mm
- 08 : DI 4.5, DE 6.5 mm
- 09 : DI 4.5, DE 8.0 mm
- 12 : DI 5.0, DE 7.0 mm
- 10 : DI 5.0, DE 8.0 mm
- 11 : DI 5.0, DE 9.0 mm

ID./OD. code : (vinyl hose)

- |                          |                          |
|--------------------------|--------------------------|
| 14 : DI 6.0, DE 9.0 mm   | 37 : DI 11.0, DE 15.0 mm |
| 17 : DI 7.0, DE 9.0 mm   | 38 : DI 12.0, DE 13.0 mm |
| 19 : DI 7.0, DE 11.0 mm  | 39 : DI 12.0, DE 14.0 mm |
| 21 : DI 8.0, DE 9.0 mm   | 40 : DI 12.0, DE 16.0 mm |
| 23 : DI 8.0, DE 12.0 mm  | 43 : DI 13.0, DE 15.0 mm |
| 25 : DI 9.0, DE 11.0 mm  | 45 : DI 14.0, DE 18.0 mm |
| 27 : DI 9.0, DE 13.9 mm  | 50 : DI 16.0, DE 19.0 mm |
| 33 : DI 10.0, DE 14.0 mm | 55 : DI 17.5, DE 20.5 mm |
| 36 : DI 11.0, DE 13.0 mm | 60 : DI 22.0, DE 27.0 mm |

Hose type : 1 Fuel hose

2 General hose

3 Vinyl hose

## How to use the flat rate time (F.R.T.)

This F.R.T. (Flat Rate Time) is used to determine the standard labor time allowed for replacement of parts covered by the warranty during the period the warranty is in effect. The F.R.T. for those parts which are not listed herein should be determined from the operation closely related to the replacement of that part.

### 1. The F.R.T. is based on the following servicing conditions

- a. A liberal allowance is added to the net servicing time.
- b. Standard times specified are based on the condition that the necessary servicing tools listed in the service manual (motorcycle) which describes the HONDA service policy are available close at hand and the work performed by a mechanic with normal skill.
- c. Time required for inspection and operational test following the servicing is included in the F.R.T.

### 2. Method of computing

The job times are listed in tenth of an hour to simplify computation.

Example: 0,3 = 18 minutes  
5,6 = 5 hours and 36 minutes

Conversion Chart			
Hours	Minutes	Hours	Minutes
0,1	6	0,6	36
0,2	12	0,7	42
0,3	18	0,8	48
0,4	24	0,9	54
0,5	30	1,0	60

### 3. Computing the F.R.T.

When several jobs are performed at the same time, make the calculation in the following manner.

- a. Jobs of non duplicated nature  
The F.R.T. for the job is obtained by totalling the F.R.T. for each part replaced.  
Example: Replacement of cylinder and clutch spring.

Service item	F.R.T.
Cylinder	*3.6
Clutch Spring	1.0

The F.R.T. for the job is:  $3.6 + 1.0 = 4.6$

- b. Jobs of duplicated nature  
Take the F.R.T. for the last part to be replaced.  
Example: Replacement of piston and cylinder head gasket.

Service item	F.R.T.
Cylinder head gasket	*3.1
Piston	*3.6

The F.R.T. for the job is: 3.6

- c. Jobs of partially related nature  
Total up the F.R.T. for all of the parts replaced and then subtract the F.R.T. for the duplicated operation.  
Example: Replacement of gearshift drum and crankshaft comp.

Service item	F.R.T.
Gearshift drum	*5.9
Crankshaft comp.	*6.7
Crankcase disassembly	*5.7

The F.R.T. for the job is:  $(5.9 + 6.7) - 5.7 = 6.9$

Crankcase disassembly is the duplicated operations.

- The F.R.T. shown with (\*) includes engine removal and installation.
- The parts, having the same number of man-hour, are identified by a mark "•", and classified under the title of their representative work.

#### 4. Operations other than replacing parts

##### a. Removal and installation

No.	Service item	F.R.T.
1	Engine	2.2
2	Cylinder Head	*3.1
3	Carburetor	0.9

##### b. Adjustment, measurement and cleaning Engine

No.	Service item	F.R.T.
1	Spark Plug Adjustment and Cleaning	0.1
2	Carburetor Idle Adjustment	0.1
3	Engine Oil Inspection	0.1
4	Compression-Pressure Measurement	0.1
5	Battery Checking of Electrolyte Level and Gravity	0.2
6	Carburetor Float Level Measurement	1.1
7	Throttle Operation Adjustment	0.1
8	Ignition Timing Inspection	0.2
9	Cleaner Element Cleaning	0.1
10	Clutch Adjustment	0.1
11	Oil Filter Screen Cleaning	0.9
12	Valve Clearance Adjustment	1.7

##### Frame

No.	Service item	F.R.T.
1	Front Brake Air Bleeding	0.2
2	Rear Brake Air Bleeding	0.1
3	Brake Operation Test	0.1
4	Headlight Aimings	0.1
5	Drive Chain Tension Adjustment	0.1

##### c. Overhaul

No.	Service item	F.R.T.
1	Carburetor	1.3

All information, illustrations, directions and specifications included in this publication are based on the latest product information available at the time of approval for printing.

MOTO HONDA DA AMAZÔNIA LTDA. reserves the right to make changes at any time without notice and without incurring any obligation whatever.

No part of this publication may be reproduced without written permission.

MOTO HONDA DA AMAZÔNIA LTDA.  
Service Department  
Technical Publications Sector.

## Instrucciones para emplear el catálogo de piezas

- Este catálogo de piezas ha sido preparado en base a la última información disponible el June.
  - Especifique siempre el número de pieza cuando realice un pedido de piezas.
- Compruebe los números de modelo, de tipo, y de serie, el color, marca, y tamaño como sea necesario antes de realizar el pedido de una pieza.
  - Tenga presente que las ilustraciones (planos de las piezas) pueden diferir de las piezas reales en su forma. Se incluyen sólo para que le sirvan de referencia para consultar las piezas.
- **Cuando se efectúen modificaciones o adiciones en el catálogo de piezas, se editará una edición revisada en el momento apropiado, con un número de revisión sucesivamente progresivo en la tapa. Le recomendamos que obtenga estas revisiones para mantener al día su catálogo de piezas en todo momento. Para comprobar si se ha editado una revisión del catálogo de partes, póngase en contacto con su distribuidor HONDA.**

## Índice

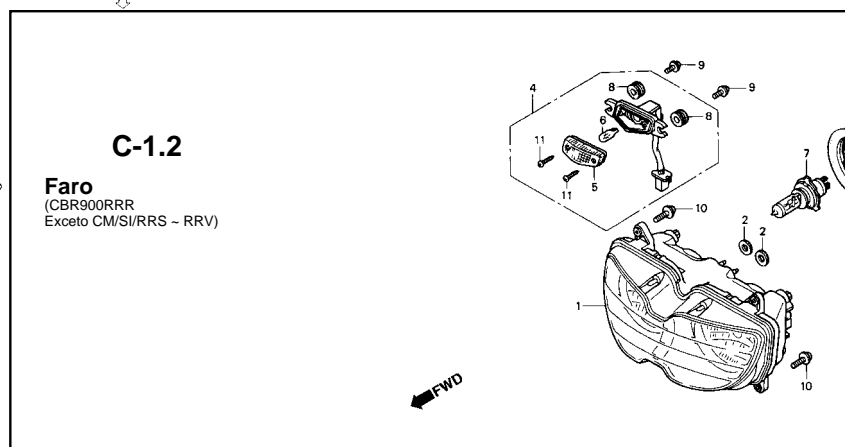
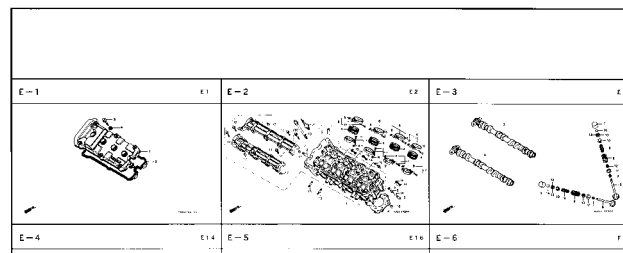
• Instrucciones para emplear el catálogo de piezas .....	27
• Cómo consultar la información de piezas .....	28
• Estructura del catálogo de piezas .....	29
• Cuando se han revisado las piezas .....	30
• Abreviaturas empleadas en el catálogo de piezas .....	30
• Cómo comprobar el bloque de piezas y los números de serie .....	31
• Modelos, códigos de área y Nos. de serie aplicables .....	31
• Composición del número de identificación del vehículo (N.I.V.) 1996~ .....	32
• Tabla de colores .....	33
• Mangueras de Combustible, Mangueras de Aplicaciones Generales y Mangueras de Vinilo .....	34
• Número de Parte sin envasar de la Manguera de Combustible, Aplicaciones Generales, Mangueras de Vinilo .....	36
• Modo de usar la tarifa horaria llana (THLL) .....	37
• Índice ilustrado – Grupo de motor .....	40
• Índice ilustrado – Grupo de bastidor .....	42
• Índice del número de la pieza .....	190
• Índice del nombre de la pieza .....	215

## Cómo consultar la información de piezas

### B Referencia con el "Índice del número de pieza"

Nº DE LA PIEZA							
Nº de la Pieza	Nº del Bloque	Nº de la Pieza	Nº del Bloque	Nº de la Pieza	Nº del Bloque	Nº de la Pieza	Nº del Bloque
<b>06000</b>		14321-GB6-911	E-4	16075-GHB-840	E-17	22361-GN8-920	E-8
06430-GCE-900	F-10	14401-178-003	E-4	16100-GCE-951	E-17	22401-KEV-900	E-8
06450-GCE-900	F-8	14431-GN5-911	E-3	16100-GCE-961	E-17	22606-GN5-910	E-7
		14451-035-000	E-3	16118-GB4-003	E-17	22610-GCE-900	E-7
		14500-035-020	E-4	16148-141-881	E-17	22630-GB2-000	E-7
		14502-086-000	E-4	16155-168-881	E-17	22631-HF7-003	E-7
<b>11000</b>		14531-035-000	E-4	16163-GBG-960	E-17	22641-GN8-920	E-7
11100-GCE-900	E-12	14541-GB4-680	E-4	16165-GCE-901	E-17	22660-GCE-900	E-7
11191-GCE-900	E-12	14550-GB0-911	E-4	16175-GB0-911	E-17	22804-GB2-000	E-7
11200-GCE-900	E-12	14566-086-030	E-4	16176-GB0-911	E-17	22810-GN5-910	E-6
11330-GCE-900	E-6	14610-086-013	E-4	16199-428-771	E-17	22820-KEV-900	E-6
11341-GCE-900	E-10	14615-035-010	E-4	16199-GCE-900	E-17	22830-GN5-910	E-6
11394-GW8-680	E-6	14670-035-031	E-4	16201-KCW-880	E-1	22836-GN5-910	E-6
		14675-178-000	E-4	16211-GB5-750	E-1	22846-GN5-910	E-6
		14711-GN5-913	E-3	16236-GBG-900	E-12		
		14721-GF6-010	E-3	16236-GBG-900	E-12		
12101-GCE-900	E-5	14751-GN5-911	E-3	16910-GAH-690	F-12		
12191-GS4-761	E-5	14761-GN5-911	E-3	16951-KEV-900	E-17		
12200-GCE-900	E-2	14771-GB4-680	E-3			<b>23000</b>	
12209-GB4-681	E-3	14775-MA6-000	E-3			23112-GCE-900	E-8
12237-KEV-305	E-2	14781-MA6-000	E-3			23122-GCE-900	E-7
12245-KEV-305	E-2			<b>17000</b>		23123-GCE-900	E-7
12250-GF6-000	E-2			17111-GBG-850	E-1	23124-GCE-900	E-7
12251-GF6-010	E-2			17111-GN5-980	E-1	23126-GCE-900	E-7
12255-GF6-000	E-2			17205-GCE-900	F-15	23211-GN5-910	E-14
		<b>15000</b>		17212-GCE-900	F-15	23216-GN5-910	E-8
		15100-GBG-931	E-9	17213-GCE-900	F-15	23217-GN5-910	E-8

### A Referencia con el "Índice ilustrado"

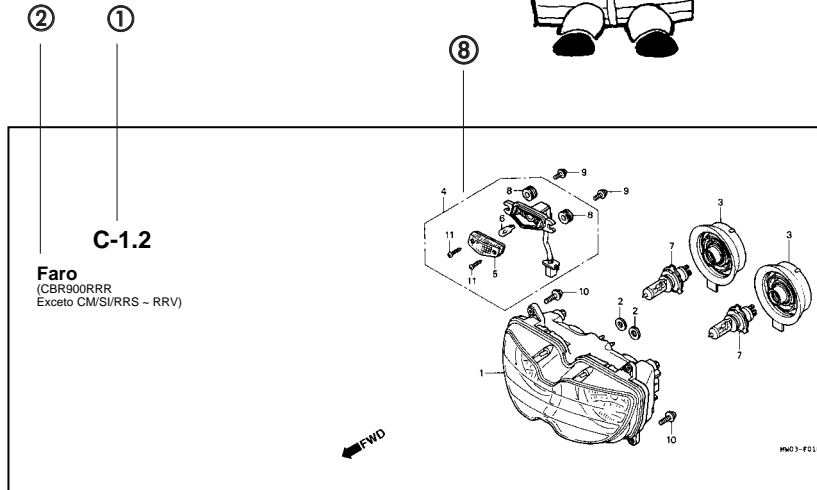


### C Referencia con el "Índice del nombre de la pieza"

NOMBRE DE LA PIEZA					
Descripción	Nº del Bloque	Ref. Nº	Descripción	Nº del Bloque	Ref. Nº
<b>A</b>			Arandela Tambor de Cambio	E-15	18
Aislador Carburador	E-1	9	Arandela Tapa Cadena de Transmisión	F-20	17
Ajustador Cadena de Levas	F-11	19	Arandela Traba	E-7	16
Ajuste Cadena de Levas	F-10	18	Arandela Traba Guardapolvo	F-5	8
Alambraje Principal	F-26	6	Arandela Traba, 6 mm	F-1	6
Alita, Neumático	F-9	2	Arandela, 10 mm	E-11	4
Anillo de Sellado	F-7	16	Arandela, 10 mm	F-20	21
Anillo de Sellado Indicador Freno Trasero	F-10	10	Arandela, 10 mm	F-21	6
Anillo de Sellado, 1,3 x 4,3	E-17	12	Arandela, 11 mm	F-17	8
Anillo de Sellado, 107 x 2	E-11	6	Arandela, 17 mm	E-16	7
Anillo de Sellado, 11,6 x 24 x 10	E-15	20	Arandela, 30 x 45 x 0,8	E-7	15
Anillo de Sellado, 14,5 mm	E-5	6	Arandela, 6 x 9	F-20	16
Anillo de Sellado, 16 mm	E-5	7	Arandela, 8 mm	E-4	17
Anillo de Sellado, 2,4 x 25	E-17	11	Arandela, 8 mm	E-7	18
Anillo de Sellado, 21 x 37 x 7	F-9	10	Arandela, 8 mm	F-10	13
Anillo de Sellado, 27 x 40 x 6	F-11	16	Arandela, 8 mm	F-17	9
Anillo de Sellado, 3 mm	E-6	18	Arandela, 8 mm	F-20	20
Anillo de Sellado, 4,8 x 14,5 x 4	F-7	17	Arandela, 8 mm	F-27	11
Anillo de Sellado, 40,5 x 3	F-11	8	Arandela, 8 mm	F-27	12
Anillo de Sellado, 47 x 60 x 7	F-8	11	Arandela Especial, 8 mm	F-7	14
Anillo de Sellado, 6 x 1,7	E-11	7	Arandella Sencilla, 5 mm	F-16	9
Anillo de Sellado, 7 x 1,7	E-15	21	Arandella, 6 mm	F-18	7
			Arbol de Levas	E-3	2

Artículo de servicio	THLL	No. de Ref.	No. de pieza	Descripción	No. Rdo CBR900
					RRR RFP RFR RRS RRT RRV
Unidad de Faro	0.5	1	33101-MAE-601	Unidad de Faro "NH-285" Ceniza	- - 1 - - -
• Conjunto de Receptáculo, Luz					- - - 1 - - -
• Bombillo	0.1				- - - 1 - - -
• Bombillo, Faro			33101-MAE-612	Unidad de Faro "NH-283" Ceniza (Precauciones Durante la Instalacion)	- - - 1 - - -
					- - - 1 - - -
			33101-MAE-671	Unidad de Faro "NH-1" Negro	- - - 1 - - -
					- - - 1 - - -
			33101-MAE-691	Unidad de Faro	- - - 1 - - -
			33101-MAE-602	Unidad de Faro	- - - 1 - - -
					- - - 1 1

## Estructura del catálogo de piezas

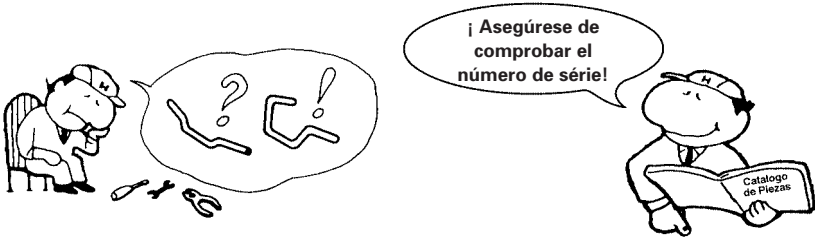


Artículo de servicio	THLL	No. de Ref.	No. de pieza	Descripción	No. Rdo CBR900 RRR RRP RRS RRT RRV	No. de serie
Unidad de Faro	0.5	1	33101-MAE-601	Unidad de Faro "NH-285" Ceniza	1	

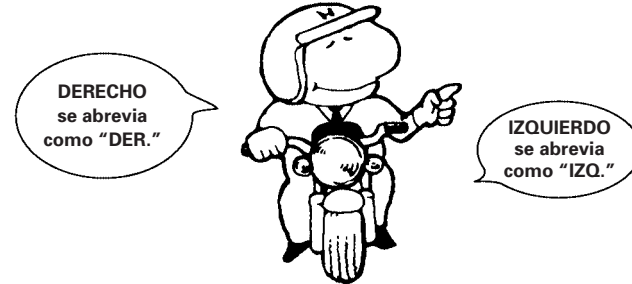
Service Item	F.R.T.	Ref. Nº	No. de pieza	Descripción	No. Rdo CBR900 RRR RRP RRS RRT RRV	No. de serie	Nota
Unidad de Faro	0.5	1	33101-MAE-601	Unidad de Faro "NH-285" Ceniza	1		
• Conjunto de Receptáculo, Luz						-2351159	
• Bombillo	0.1					-2351712	
• Bombillo, Faro	0.1		33101-MAE-612	Unidad de Faro "NH-285" Ceniza (Precauciones Durante la Instalación)	1		
						-2351309	
						-2351434	
						-2350300	
						-0M300138	
			33101-MAE-671	Unidad de Faro "NH-1" Negro	1		
						-SM300366	
			33101-MAE-691	Unidad de Faro	1		
			33101-MAE-602	Unidad de Faro	1	2351160-	
						2351713-	
						1	

- ① **Título del bloque**
- ② **Número del bloque**
- ③ **Artículo de servicio/Tarifa Horaria Llana (THLL)**
- ④ **Número de referencia**
  - El número del título marcado con el paréntesis indica que continúa desde la página anterior.
- ⑤ **Número de pieza**
- ⑥ **Descripción**
- ⑦ **Código de color HONDA**
- ⑧ **Conjuntos**
  - Las secciones enmarcadas con líneas discontinuas en los diagramas detallados están disponibles como conjuntos completos (también pueden obtenerse sus partes individuales.)
- ⑨ **Descripción del color**
- ⑩ **Observación**
  - La observación se indica con los paréntesis en la columna del nombre de pieza.
- ⑪ **Cantidad requerida**
  - La Cant. reqd. indicada en el paréntesis indica la pieza opcional.
  - La Cant. reqd. marcada con "N" indica la pieza opcional que debe seleccionarse según sea necesario.
  - La Cant. reqd. indica el número de la pieza utilizada en el bloque.
- ⑫ **Número de serie**
- ⑬ **Nota**

## Cuando se han revisado las piezas



## Abreviaturas empleadas en el catálogo de piezas



\* "IZQ." e "DER." en la descripción de una pieza significa el lado IZQUIERDO o el DERECHO. Determine el izquierdo o derecho como si usted estuviera en el asiento de la motocicleta.

• En este catálogo de piezas se utilizan las abreviaturas siguientes.

ENS.	Ensamble (Conjunto)
COMP.	Completo
DER.	Derecho
IZQ.	Izquierdo
STD.	Standard
MM	Milímetro
G.	Gramo
T (22D)	Diente (22 dientes)
A.	Amperio
V.	Voltio
W.	Watio
WL	Con etiqueta
WOL	Sin etiqueta
L.E.D.	Diode emisor de luz
KPH.	Kilómetro por hora
MPH.	Milla por hora (100 Eslabones)
C.A.	Corriente Alterna
C.D.	Corriente Directa
DEL.	Delantero
TRAS.	Trasero
HEX.	Hexagonal
A.M.	Marca adhesiva
T.M.	Marca de transcripcion
C.D.I.	Encendido por descarga capacitiva
1LA.	República Dominicana, El Salvador, Venezuela, Guatemala, Guiana (Mercosul: Argentina, Paraguai, Uruguay)
2LA.	Colombia, México

No. de Ref.	No. de pieza	Descripción	No. Rdo								No. de serie	
			RRN	RRP	RRR	RPS	RRT	RRV	CBR900			
1	33101-MAE-601	Unidad de Faro *NH-285* Ceriza.....	-	-	-	1	-	-	-	-	-	-2351159 -2351712
	33101-MAE-612	Unidad de Faro *NH-283* Ceriza..... (Precauciones Durante la Instalacion)	-	-	-	1	-	-	-	-	-	-2351309 -2351434 -2350300 -0M300138
	33101-MAE-671	Unidad de Faro *NH-1* Negro.....	-	-	-	1	-	-	-	-	-	-SM300366
	33101-MAE-691	Unidad de Faro.....	-	-	-	1	-	-	-	-	-	2351160-
	33101-MAE-602	Unidad de Faro.....	-	-	-	1	-	-	-	-	-	2351713-
			-	-	-	1	1	-	-	-	-	

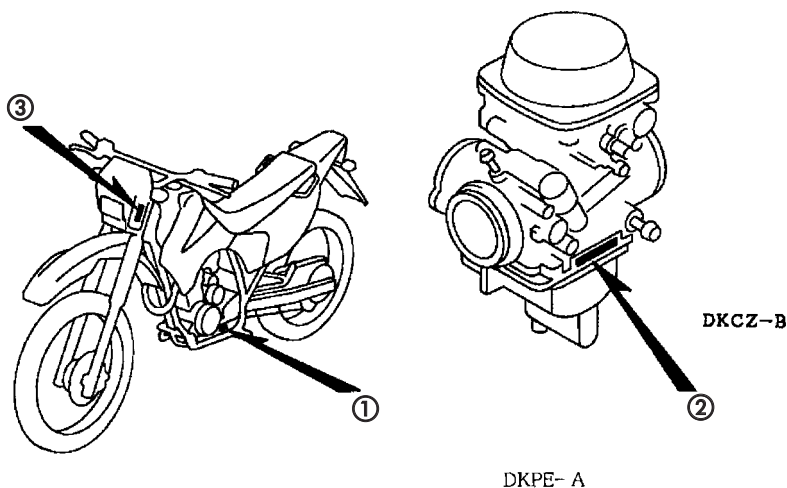
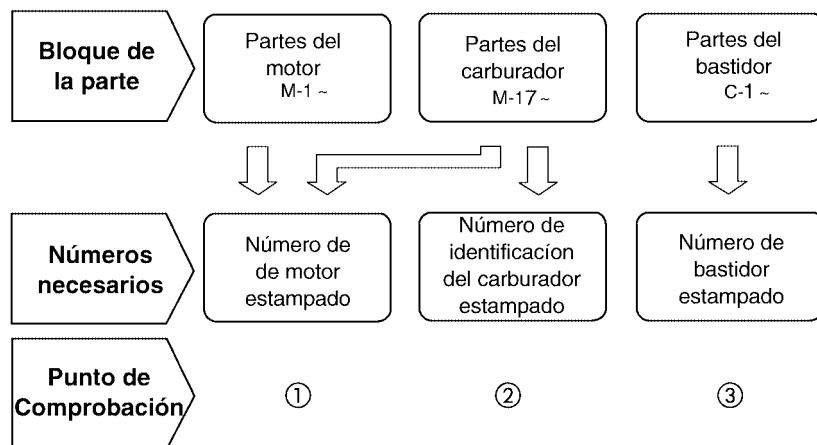
El número ha sido utilizado desde el modelo inicial sin revisiones.

Cuando se muestra en el lado izquierdo, es aplicable a los modelos No. 2351160 y números subsiguientes.

Cuando se muestra en el lado derecho, es aplicable a los modelos hasta el No. 2351159.



## Cómo comprobar el bloque de partes y los números de serie



## Modelos, Códigos de área y Nos. de serie aplicables

Los modelos, códigos de área y Nos. de serie aplicables que se dan en este catálogo de piezas pueden identificarse como sigue.

Si no están en lista los códigos de área, las piezas son para uso común.

Modelo	Código de Área	Tipo	No. de serie aplicable de motor	No. de serie aplicable de bastidor	No. de identificación aplicable de carburador
XR250	BR	Brasil	MC34E~ 2000001~	9C2MD3400 2R000001 ~	VEA1A
XR250	1LA	Brazil	•	•	VEA1A
	2LA	Brazil	•	•	

\* De los números de identificación de carburador, sólo las porciones subrayadas en el ejemplo siguiente se usan para registro.

• Nota: En conformidad con Proyecto de Producción.

VECAA KC

### Tabla de selección para llave ciega o abertura

Tipo	No. de llave
1	A**, B**

\*: 0, 1, 2, 3, 4, 5, 6, 7, 8 ou 9

## Composición del número de identificación del vehículo (N.I.V) 1996 ~

Exemplo: J H 2 P E 0 4 A \* K M 2 0 0 0 1

Número de serie de producción

Código de Fábrica

A .... Ohio U.S.A	E .... Montesa Espanha	R .... Manaus Brasil
B .... Alost Bélgica	F .... Atessa Itália	S .... Susuka Japão
C .... Saitama Japão	K .... Kumamoto Japão	T .... Tochigi Japão
D .... Guadalajara México	M .... Hamamatsu Japão	4 .... Sul da Carolina U.S.A

Modelo del año

Exemplo: K....1989    L....1990    M....1991    N....1992    X....1999 (Exceto I.O.Q.U)    Y....2000    1....2001  
 2....2002    3....2003    4....2004    5....2005    6....2006    7....2007    8....2008    9....2009

Versión

Dígito de Controle

Versión

Especificação

Código de descripción del vehículo

Exemplo: PE04....XR600R    RC30....VFR750R

Marca y Tipo del vehículo

JH2 ..... HONDA Motocicleta (Fabricada en Japón)	VTM ..... HONDA Motocicleta (Fabricada en España)
1HF ..... HONDA Motocicleta (Fabricada en Estados Unidos de Norteamérica)	ZDC ..... HONDA Motocicleta (Fabricada en Italia)
YC1 ..... HONDA Motocicleta (Fabricada en Bélgica)	JH3 ..... HONDA Vehículo todo terreno (Fabricada en Japón)
9C2 ..... HONDA Motocicleta (Fabricada en Brasil)	478 ..... HONDA Vehículo todo terreno (Fabricada en Estados Unidos de Norteamérica)
3H1 ..... HONDA Motocicleta (Fabricada en México)	

## Tabla de colores

- Al pedir piezas coloreadas, consulte la tabla de abajo y utilice un número de pieza consistente en el número de pieza básico relevante al que se le ha añadido un código de color de pieza.

### XR250

No.	Modelo		XR250						
	Color Principal		Blanco Ross NH-196	Rojo Maceió R-206	Azul Storm PB-319R	Modelo Aplicable		No. de Bloque aplicable	No. de ref.
	Código de color		NH-196	R-206	PB-319	Modelo Aplicable inicial	Modelo Aplicable final		
	Nombre de las piezas coloreadas	No. de pieza básico							
1	Cuerpo de Cuadro	50100-KPE-900	ZA	ZA	ZA			C-28	1
2	Visor Delantero	61300-KPE-900	ZD	ZF	ZE			C-1	9
3	Caja Faro	61302-KPE-900	ZD	ZD	ZD			C-1	10
4	Cubierta Lateral Izquierda Delantera	83601-KPE-900	ZA	ZA	ZA			C-15	5
5	Cubierta Lateral Derecha Delantera	83501-KPE-900	ZA	ZA	ZA			C-15	2
6	Parafango Trasero	80100-KPE-900	ZD	ZF	ZE			C-23	3
7	Parafango Delantero	61100-KPE-900	ZA	ZC	ZD			C-7	1
8	Soporte Superior	95014-22200ZB	ZB	ZB	ZB			C-5	9
9	Franja, HONDA	61310-KPE-900	ZA	ZA	ZB			C-32	1
10	Franja Soporte Superior Izquierdo	87126-KPE-900	ZA	ZB	ZC			C-32	3
11	Franja Soporte Inferior Izquierdo	87128-KPE-900	ZA	ZB	ZC			C-32	5
12	Franja Soporte Superior Derecho	87125-KPE-900	ZA	ZB	ZC			C-32	2
13	Franja Soporte Inferior Derecho	87127-KPE-900	ZA	ZB	ZC			C-32	4
14	Franja Cubierta Lateral	87130-KPE-900	ZA	ZB	ZC			C-32	6
15	Panel Freno Trasero	43100-KPF-900	ZB	ZB	ZB			C-11	2
16	Protector Motor	50360-KPE-900	ZB	ZB	ZB			C-28	3
17	Asiento	77200-KPE-900	ZA	ZA	ZA			C-14	1
18	Soporte Izquierdo	19200-KPE-900	ZA	ZB	ZC			C-13	16
19	Soporte Derecho	19100-KPE-900	ZA	ZB	ZC			C-13	15
20	Cubierta Lateral Izquierda.	83605-KPE-900	ZD	ZF	ZE			C-15	6
21	Cubierta Lateral Derecha	83505-KPE-900	ZD	ZF	ZE			C-15	3
22	Tanque Combustible	17510-KPE-900	ZB	ZB	ZB			C-13	7

## Mangueras de combustible, mangueras de aplicaciones generales y mangueras de vinilo

- La manguera de combustible de partes estándar, manguera de aplicaciones generales y la manguera de vinilo pueden sustituirse por la parte sin embalar bobinada.
- Cuando efectúe pedidos de la manguera de combustible de partes estándar, manguera de aplicaciones generales y manguera de vinilo, emplee el número de parte sin envasar escrito entre paréntesis ( ) en el catálogo de partes, debajo del nombre de la parte, o emplee el catálogo de abajo (La longitud estándar de la parte sin envasar es de 1 m, aunque las mostradas en el catálogo < > están disponibles en longitudes de 3 m y 8 m.)
- Cuando cambie la manguera, corte y emplee la manguera a la longitud especificada como se menciona en el nombre de la parte.  
(En cuanto al método de corte de la parte sin envasar, y método de relleno de pedidos, etc., consulte el manual de servicio y las instrucciones que acompañan a la parte sin envasar.)
- La lista siguiente es un catálogo de los números de parte estándar y números de parte sin envasar. Tenga presente que estos números son aplicables solo a las partes de reemplazo enumeradas en la lista.

Manguera de combustible				Manguera de aplicaciones generales				Manguera de aplicaciones generales			
Número de parte estándar	Número de parte sin envasar	Parte sin envasar		Número de parte estándar	Número de parte sin envasar	parte sin envasar		Número de parte estándar	Número de parte sin envasar	Bulk part	
		Diámetro interior (mm)	Longitud (m)			Diámetro interior (mm)	Longitud (m)			Diámetro interior (mm)	Longitud (m)
95001-30XXX-2X	95001-30001-20M	3.0	1	95005-30XXX-3X	95005-30001-30M	3.0	1	95005-75XXX-1X	95005-75001-10M	7.3	1
95001-30XXX-3X	95001-30001-30M	3.0	1	95005-30XXX-5X	95005-30001-50M	3.0	1		<95005-75003-10M>	7.3	3
9500-30XXX-4X	95001-30001-40M	3.0	1	95005-35XXX-1X	95005-35001-10M	3.5	1	95005-75XXX-2X	95005-75001-20M	7.3	1
95001-35XXX-2X	95001-35001-50M	3.5	1	95005-35XXX-4X	<95005-35003-10M>	3.5	3	95005-80XXX-1X	95005-80001-10M	8.0	1
95001-35XXX-5X	<95001-35003-50M>	3.5	3		<95005-35008-10M>	3.5	8		<95005-80003-10M>	8.0	3
95001-35XXX-3X	95001-35001-60M	3.5	1	95005-35XXX-2X	95005-35001-20M	3.5	1	95005-80XXX-2X	95005-80001-20M	8.0	1
95001-35XXX-4X	<95001-35003-60M>	3.5	3	95005-35XXX-3X	95005-35001-30M	3.5	1	95005-80XXX-3X	95005-80001-30M	8.0	1
95001-35XXX-6X				95005-35XXX-5X	95005-35001-50M	3.5	1	95005-80XXX-5X	95005-80001-50M	8.0	1
95001-45XXX-2X	95001-45001-50M	4.5	1	95005-45XXX-1X	95005-45001-10M	4.5	1	95005-11XXX-3X	95005-11001-30M	11.0	1
95001-45XXX-5X	<95001-45003-50M>	4.5	3	95005-45XXX-4X	<95005-45003-10M>	4.5	3	95005-11XXX-5X	95005-11001-50M	11.0	1
95001-45XXX-3X	95001-45001-60M	4.5	1		<95005-45008-10M>	4.5	8	95005-12XXX-1X	95005-12001-10M	12.0	1
95001-45XXX-4X	<95001-45003-60M>	4.5	3	95005-45XXX-2X	95005-45001-20M	4.5	1		<95005-12003-10M>	12.0	3
95001-45XXX-6X	<95001-45008-60M>	4.5	8	95005-45XXX-3X	95005-45001-30M	4.5	1	95005-12XXX-2X	95005-12001-20M	12.0	1
95001-55XXX-2X	95001-55001-50M	5.5	1	95005-45XXX-5X	95005-45001-50M	4.5	1	95005-12XXX-3X	95005-12001-30M	12.0	1
95001-55XXX-5X	<95001-55003-50M>	5.5	3	95005-50XXX-3X	95005-50001-30M	5.0	1	95005-12XXX-5X	95005-12001-50M	12.0	1
	<95001-55008-50M>	5.5	8		<95005-50003-30M>	5.0	3	95005-91XXX-3X	95005-91001-30M	12.0	1
95001-55XXX-3X	95001-55001-60M	5.5	1	95005-50XXX-5X	95005-50001-50M	5.0	1	95005-91XXX-5X	95005-91001-50M	12.0	1
95001-55XXX-4X	<95001-55003-60M>	5.5	3	95005-55XXX-1X	95005-55001-10M	5.3	1	95005-92XXX-3X	95005-92001-30M	12.0	1
95001-55XXX-6X	<95001-55008-60M>	5.5	8	95005-55XXX-4X	<95005-55003-10M>	5.3	3	95005-92XXX-5X	95005-92001-50M	12.0	1
					<95005-55008-10M>	5.3	8	95005-14XXX-1X	95005-14001-10M	14.0	1
95001-75XXX-2X	95001-75001-50M	7.5	1	95005-55XXX-2X	95005-55001-20M	5.3	1	95005-14XXX-2X	95005-14001-20M	14.0	1
95001-75XXX-5X	<95001-75003-50M>	7.5	3		<95005-55003-20M>	5.3	3		<95005-14003-20M>	14.0	3
95001-75XXX-3X	95001-75001-60M	7.5	1	95005-65XXX-1X	95005-65001-10M	6.5	1	95005-14XXX-3X	95005-14001-30M	14.0	1
95001-75XXX-4X	<95001-75003-60M>	7.5	3		<95005-65003-10M>	6.5	3	95005-14XXX-5X	95005-14001-50M	14.0	1
95001-75XXX-6X	<95001-75008-60M>	7.5	8	95005-65XXX-2X	95005-65001-20M	6.5	1	95005-17XXX-1X	95005-17001-10M	17.0	1
95001-80XXX-2X	95001-80001-50M	8.0	1	95005-70XXX-3X	95005-70001-30M	7.0	1	95005-17XXX-2X	95005-17001-20M	17.0	1
95001-80XXX-5X					<95005-70003-30M>	7.0	3	95005-17XXX-3X	95005-17001-30M	17.0	1
95001-80XXX-3X				95005-70XXX-5X	95005-70001-50M	7.0	1	95005-17XXX-5X	95005-17001-50M	17.0	1
95001-80XXX-4X	95001-80001-60M	8.0	1								
95001-80XXX-6X											

### ⚠ ADVERTENCIA

**Es PELIGROSO confundir la manguera de combustible con la manguera de aplicaciones generales o manguera de vinilo. No emplee nunca una manguera de aplicaciones generales ni manguera de vinilo en lugar de una manguera de combustible ni vice-versa. Emplee siempre la parte sin envasar correcta de la lista de partes, de acuerdo con el manual de servicio o las instrucciones que acompañan a la parte sin envasar.**

## Mangueras de combustible, mangueras de aplicaciones generales y mangueras de vinilo

Manguera de vinilo				
Número de parte estándar	Número de parte sin envasar	Parte sin envasar		
		Diámetro interior (mm)	Diámetro exterior (mm)	Longitud (m)
95003-01XXX-3X 95003-01XXX-60	95003-01001-60M <95003-01003-60M>	2.9 2.9	6.8 6.8	1 3
95003-03XXX-3X 95003-03XXX-60	95003-03001-60M <95003-03003-60M>	3.0 3.0	6.0 6.0	1 1
95003-05XXX-3X 95003-05XXX-60	95003-05001-60M <95003-05003-60M> <95003-05008-60M>	3.5 3.5 3.5	6.5 6.5 6.5	1 3 8
95003-07XXX-1X 95003-07XXX-20	95003-07001-10M <95003-07003-10M>	4.0 4.0	7.0 7.0	1 3
95003-07XXX-3X 95003-07XXX-60	95003-07001-60M <95003-07003-60M> <95003-07008-60M>	4.0 4.0 4.0	7.0 7.0 7.0	1 3 8
95003-07XXX-7X	95003-07001-70M <95003-07003-70M> <95003-07008-70M>	4.0 4.0 4.0	7.0 7.0 7.0	1 3 8
95003-08XXX-1X	95003-08001-10M <95003-08003-10M> <95003-08008-10M>	4.5 4.5 4.5	6.5 6.5 6.5	1 3 8
95003-09XXX-3X 95003-09XXX-60	95003-09001-60M <95003-09003-60M>	4.5 4.5	8.0 8.0	1 3
95003-12XXX-1X 95003-12XXX-20	95003-12001-10M <95003-12003-10M> <95003-12008-10M>	5.0 5.0 5.0	7.0 7.0 7.0	1 3 8
95003-10XXX-1X 95003-10XXX-20	95003-10001-10M <95003-10003-10M>	5.0 5.0	8.0 8.0	1 3
95003-10XXX-3X 95003-10XXX-60	95003-10001-60M <95003-10003-60M>	5.0 5.0	8.0 8.0	1 3
95003-11XXX-3X 95003-11XXX-60	95003-11001-60M <95003-11003-60M> <95003-11008-60M>	5.0 5.0 5.0	9.0 9.0 9.0	1 3 8
95003-14XXX-1X 95003-14XXX-20	95003-14001-10M <95003-14003-10M>	6.0 6.0	9.0 9.0	1 3
95003-14XXX-3X	95003-14001-60M <95003-14003-60M>	6.0 6.0	9.0 9.0	1 3
95003-17XXX-1X	95003-17001-10M <95003-17003-10M>	7.0 7.0	9.0 9.0	1 3
95003-19XXX-1X 95003-19XXX-20	95003-19001-10M <95003-19003-10M> <95003-19008-10M>	7.0 7.0 7.0	11.0 11.0 11.0	1 3 8
95003-19XXX-3X 95003-19XXX-60	95003-19001-60M <95003-19003-60M> <95003-19008-60M>	7.0 7.0 7.0	11.0 11.0 11.0	1 3 8
95003-21XXX-1X 95003-21XXX-20	95003-21001-10M <95003-21003-10M>	8.0 8.0	9.0 9.0	1 3
95003-23XXX-1X 95003-23XXX-20	95003-23001-10M <95003-23003-10M>	8.0 8.0	12.0 12.0	1 3

Manguera de vinilo				
Número de parte estándar	Número de parte estándar	Parte sin envasar		
		Diámetro interior (mm)	Diámetro exterior (mm)	Longitud (m)
95003-23XXX-3X 95003-23XXX-60	95003-23001-60M <95003-23003-60M> <95003-23008-60M>	8.0 8.0 8.0	12.0 12.0 12.0	1 3 8
95003-25XXX-1X 95003-25XXX-20	95003-25001-10M <95003-25003-10M>	9.0 9.0	11.0 11.0	1 3
95003-25XXX-3X	95003-25001-60M <95003-25003-60M>	9.0 9.0	11.0 11.0	1 3
95003-25XXX-7X	95003-25001-70M <95003-25003-70M>	9.0 9.0	11.0 11.0	1 3
95003-27XXX-1X 95003-27XXX-20	95003-27001-10M <95003-27003-10M>	9.0 9.0	13.0 13.0	1 3
95003-27XXX-3X 95003-27XXX-60	95003-27001-60M <95003-27003-60M>	9.0 9.0	13.0 13.0	1 3
95003-33XXX-1X 95003-33XXX-20	95003-33001-10M <95003-33003-10M>	10.0 10.0	14.0 14.0	1 3
95003-36XXX-1X 95003-36XXX-20	95003-36001-10M <95003-36003-10M> <95003-36008-10M>	11.0 11.0 11.0	13.0 13.0 13.0	1 3 8
95003-37XXX-3X 95003-37XXX-60	95003-37001-60M <95003-37003-60M>	11.0 11.0	15.0 15.0	1 3
95003-38XXX-1X 95003-38XXX-20	95003-38001-10M <95003-38003-10M>	12.0 12.0	13.0 13.0	1 3
95003-39XXX-1X 95003-39XXX-20	95003-39001-10M <95003-39003-10M>	12.0 12.0	14.0 14.0	1 3
95003-40XXX-20	95003-40001-10M <95003-40003-10M>	12.0 12.0	16.0 16.0	1 3
95003-40XXX-3X 95003-40XXX-60	95003-40001-60M <95003-40003-60M>	12.0 12.0	16.0 16.0	1 3
95003-43XXX-1X 95003-43XXX-20	95003-43001-10M <95003-43003-10M> <95003-43008-10M>	13.0 13.0 13.0	15.0 15.0 15.0	1 3 8
95003-45XXX-1X 95003-45XXX-20	95003-45001-10M <95003-45003-10M> <95003-45008-10M>	14.0 14.0 14.0	18.0 18.0 18.0	1 3 8
95003-50XXX-1X 95003-50XXX-20	95003-50001-10M <95003-50003-10M>	16.0 16.0	19.0 19.0	1 3
95003-50XXX-3X	95003-50001-60M <95003-50003-60M>	16.0 16.0	19.0 19.0	1 3
95003-55XXX-1X 95003-55XXX-20	95003-55001-10M <95003-55003-10M>	17.5 17.5	20.5 20.5	1 3
95003-60XXX-1X 95003-60XXX-20	95003-60001-10M <95003-60003-10M>	22.0 22.0	27.0 27.0	1 3
95003-60XXX-3X 95003-60XXX-60	95003-60001-60M <95003-60003-60M>	22.0 22.0	27.0 27.0	1 3

### ⚠ ADVERTENCIA

Es **PELIGROSO** confundir la manguera de combustible con la manguera de aplicaciones generales o manguera de vinilo

No emplee nunca una manguera de aplicaciones generales ni manguera de vinilo en lugar de una manguera de combustible ni vice-versa. Emplee siempre la parte sin envasar correcta de la lista de partes, de acuerdo con el manual de servicio o las instrucciones que acompañan a la parte sin envasar.

## Número de parte sin envasar de la manguera de combustible, manguera de aplicaciones generales y manguera de vinilo

Ejemplo: 9 5 0 0 1 - 7 5 0 0 1 - 5 0 M

1

Número de parte sin envasar: Se refiere a la parte sin envasar.

Código de marca (tipo de manguera): (manguera de combustible y manguera de aplicaciones generales)  
 Código de cambio (para manguera añadida): (manguera de vinilo)

- Indica la marca de número o secuencia de cambio, aunque el código para la parte sin envasar debe ser estrictamente 0 (cero).

Tipos de código:

- |   |   |   |
|---|---|---|
| <ul style="list-style-type: none"> <li>Manguera de combustible                     <ul style="list-style-type: none"> <li>5 : Trenzado interior negro</li> <li>2 : Trenzado exterior rojo (sólo 3 mm de diámetro interior)</li> <li>6 : Negro</li> <li>3 : Rojo (sólo 3 mm de diámetro interior)</li> <li>4 : Gris ceniza con franja roja (sólo 3 mm de diámetro interior)</li> </ul> </li> </ul> | <ul style="list-style-type: none"> <li>General hose:                     <ul style="list-style-type: none"> <li>1 : Gris ceniza</li> <li>2 : Gris ceniza</li> <li>3 : Negro</li> <li>5 : Negro</li> </ul> </li> </ul> | <ul style="list-style-type: none"> <li>Manguera de vinilo                     <ul style="list-style-type: none"> <li>1 : Transparente</li> <li>2 : Negro</li> <li>3 : Rojo claro</li> <li>7 : Negro pálido</li> <li>6 : Rojo claro</li> </ul> </li> </ul> |
|---|---|---|

Longitudes : 001 : 1 m (Estancar)  
 003 : 3 m  
 008 : 8 m

Código de diámetro int : (Manguera de combustible y manguera de aplicaciones generales)

- |   |  |
|---|--|
| <ul style="list-style-type: none"> <li>30 : 3.0 mm</li> <li>35 : 3.5 mm</li> <li>45 : 4.5 mm</li> <li>50 : 5.0 mm</li> <li>55 : 5.3 mm</li> <li>5.5 mm</li> <li>65 : 6.5 mm</li> <li>70 : 7.0 mm</li> <li>75 : 7.3 mm</li> <li>7.5 mm</li> <li>80 : 8.0 mm</li> </ul> | <ul style="list-style-type: none"> <li>11 : 11 mm</li> <li>91 : 12 (Diámetro exterior de 15) mm</li> <li>92 : 12 (Diámetro exterior de 16) mm</li> <li>12 : 12 (Diámetro exterior de 17) mm</li> <li>14 : 14 mm</li> <li>17 : 17 mm</li> </ul> |
|---|--|

Código de diámetro int./ext. (manguera de vinilo)

- |  |  |  |
|--|--|--|
| <ul style="list-style-type: none"> <li>01 : DI 2.9, DE 6.8 mm</li> <li>03 : DI 3.0, DE 6.0 mm</li> <li>05 : DI 3.5, DE 6.5 mm</li> <li>07 : DI 4.0, DE 7.0 mm</li> <li>08 : DI 4.5, DE 6.5 mm</li> <li>09 : DI 4.5, DE 8.0 mm</li> <li>12 : DI 5.0, DE 7.0 mm</li> <li>10 : DI 5.0, DE 8.0 mm</li> <li>11 : DI 5.0, DE 9.0 mm</li> </ul> | <ul style="list-style-type: none"> <li>14 : DI 6.0, DE 9.0 mm</li> <li>17 : DI 7.0, DE 9.0 mm</li> <li>19 : DI 7.0, DE 11.0 mm</li> <li>21 : DI 8.0, DE 9.0 mm</li> <li>23 : DI 8.0, DE 12.0 mm</li> <li>25 : DI 9.0, DE 11.0 mm</li> <li>27 : DI 9.0, DE 13.9 mm</li> <li>33 : DI 10.0, DE 14.0 mm</li> <li>36 : DI 11.0, DE 13.0 mm</li> </ul> | <ul style="list-style-type: none"> <li>37 : DI 11.0, DE 15.0 mm</li> <li>38 : DI 12.0, DE 13.0 mm</li> <li>39 : DI 12.0, DE 14.0 mm</li> <li>40 : DI 12.0, DE 16.0 mm</li> <li>43 : DI 13.0, DE 15.0 mm</li> <li>45 : DI 14.0, DE 18.0 mm</li> <li>50 : DI 16.0, DE 19.0 mm</li> <li>55 : DI 17.5, DE 20.5 mm</li> <li>60 : DI 22.0, DE 27.0 mm</li> </ul> |
|--|--|--|

Tipo Manguera : 1 Manguera de combustible  
 2 Manguera de aplicaciones generales  
 3 Manguera de vinilo

## Modo de usar la tarifa horaria llana (THLL)

La THLL (Tarifa Horaria Llana) se emplea para determinar el tiempo de trabajo de promedio permitido para el cambio de las partes protegidas por la garantía durante su período de validez. La THLL para las partes que no estén en lista han de ser determinadas por el cambio de dichas partes.

### 1. La THLL se base en las siguientes condiciones de servicio

- a. Al tiempo neto de servicio se añade una amplia tolerancia.
- b. Los tiempos de promedio especificados se basan en la condición de que las herramientas necesarias de servicio que aparecen en la lista del manual de servicio (motocicleta) que describe la política de servicio de HONDA están disponibles a mano, y de que el trabajo se ejecuta por un mecánico de habilidad normal.
- c. El tiempo requerido para la inspección y para la prueba de funcionamiento que sigue al servicio se incluye en la THLL.

### 2. Método de computación

Los tiempos de trabajo se dan en décimas de hora para facilitar el cómputo.

Ejemplo: 0,3 = 18 minutos

5,6 = 5 horas y 36 minutos

Cuadro de Conversion			
Horas	Minutos	Horas	Minutos
0,1	6	0,6	36
0,2	12	0,7	42
0,3	18	0,8	48
0,4	24	0,9	54
0,5	30	1,0	60

### 3. Computación de la THLL

Cuando se hacen muchos trabajos a un mismo tiempo, el cómputo ha de efectuarse de la siguiente manera.

#### a. Trabajos de naturaleza no duplicada

La THLL para el trabajo se obtiene sacando el total (de ella) para cada parte reemplazada.

Ejemplo: Cambio del Culata y del resorte de embrague.

Artículo de Servicio	THLL
Cilindro	*3,6
Resorte de embrague	1,0

O T.M.O. para el servicio es  $3,6 + 1,0 = 4,6$

#### b. Trabajos de naturaleza duplicada

Sáquese la THLL para la última parte que ha de reemplazarse.

Ejemplo: Cambio de pistón y de junta de cabeza de cilindro

Artículo de Servicio	THLL
Empaquetadura Culata Cilindro	*3,1
Pistón	*3,6

O T.M.O. para el servicio es 3,6

#### c. Trabajos de naturaleza parcialmente relacionada.

Totalice la THLL para todas las partes reemplazadas y resta luego la THLL para la operación duplicada.

Ejemplo: Reemplazo de eje contra y ensamble del cigüeñal.

Artículo de Servicio	THLL
Eje contra	*5,9
Cigüeñal	*6,7
Desarme del Cáster del Cigüeñal	*5,7

La THLL para todo el trabajo será:  $(5,9 + 6,7) - 5,7 = 6,9$

El desarme del cárter del cigüeñal constituye la operación duplicada.

- La THLL marcada con (\*) incluye la instalación y el retiro del motor.
- Las partes que tienen el mismo número de hombre-hora, se identifican con una marca "•" y se clasifican bajo el título de su trabajo representativo.

### 4. Operaciones distintas al cambio de partes

#### a. Retiro e Instalación

No.	Artículo de servicio	THLL
1	Motor	2,2
2	Cilindro	*3,1
3	Carburador	0,9

#### b. Ajuste, medición y limpieza Motores



No.	Artículo de servicio	THLL
1	Ajuste y Limpieza de la Bujía de Encendido	0.1
2	Ajuste del Carburador en Ralenti	0.1
3	Inspección del Aceite del Motor	0.1
4	Compresión-Medición de Presión	0.1
5	Batería-Examen de la Gravedad y del Nivel Electrolytico	0.2
6	Carburador-Medición del Nivel Flotante	1.1
7	Funcionamiento de Válvula de Estragulación - Ajuste	0.1
8	Inspección del punto de Ignición	0.2
9	Limpieza, Filtro de Aire	0.1
10	Ajuste, Embrague	0.1
11	Limpieza del Filtro de Aceite	0.9
12	Ajuste del Alzavalvulas	1.7

Bastidor

No.	Artículo de servicio	THLL
1	Freno Delantero-Expulsión de Aire	0,2
2	Freno Trasero-Expulsión de Aire	0,1
3	Freno-Prueba de funcionamiento	0,1
4	Enfoques de Faro	0,1
5	Cadena de Mando (incluye ajuste de tensión, mas no se incluye la troca)	0,1

c. Revisión general

No.	Artículo de servicio	THLL
1	Carburador	1,3

Todas las informaciones, ilustraciones y especificaciones en esta publicación están basadas en las informaciones más recientes disponibles sobre el producto en el momento en que la impresión de la publicación fue autorizada.

MOTO HONDA DA AMAZONIA Ltda. se reserva el derecho de alterar las características del vehículo en cualquier momento y sin aviso previo, sin que por ello incurra en cualquier tipo de obligación.

Esta publicación no puede ser reproducida en su totalidad o parcialmente a no ser mediante autorización por escrito.

MOTO HONDA DA AMAZÔNIA LTDA.  
 Departamento de Servicios Pós-Ventas  
 Sector de Publicaciones Técnicas.

# Grupo do Motor Engine Group Grupo de Motor

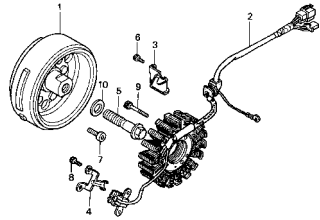
- O número de referência na ilustração do índice pode ser diferente da que aparece no texto.
- Ref. No. on the index illustration may be different from that in the text.
- El número de referencia en la ilustración de índices puede ser diferente del que aparece en el texto.

<p><b>M-1</b></p> <p>KPF3-ED100</p>	<p><b>M-2</b></p> <p>KPF3-ED200</p>	<p><b>M-3</b></p> <p>KPF3-ED300</p>
<p><b>M-4</b></p> <p>KPF3-ED400</p>	<p><b>M-5</b></p> <p>KPF3-ED500</p>	<p><b>M-6</b></p> <p>KPF3-ED600</p>
<p><b>M-7</b></p> <p>KPF3-ED102</p>	<p><b>M-8</b></p> <p>KPF3-ED800</p>	<p><b>M-9</b></p> <p>KPF3-ED900</p>

# Grupo do Motor Engine Group Grupo de Motor

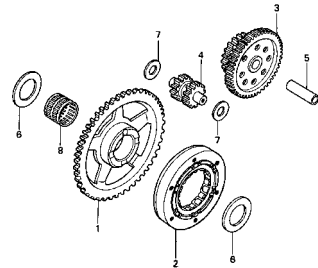
- O número de referência na ilustração do índice pode ser diferente da que aparece no texto.
- Ref. No. on the index illustration may be different from that in the text.
- El número de referencia en la ilustración de índices puede ser diferente del que aparece en el texto.

M-10



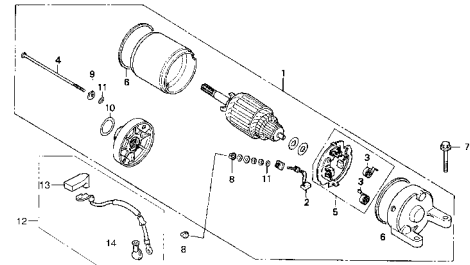
KPF3-E1000

M-11



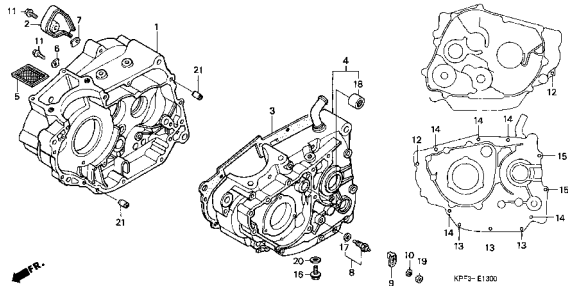
KPF3-E1100

M-12



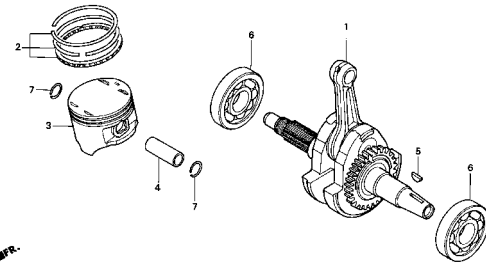
KPEB-11200

M-13



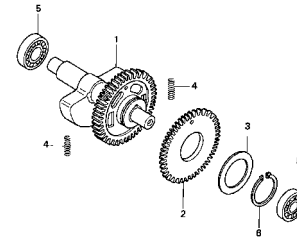
KPF3-E1300

M-14



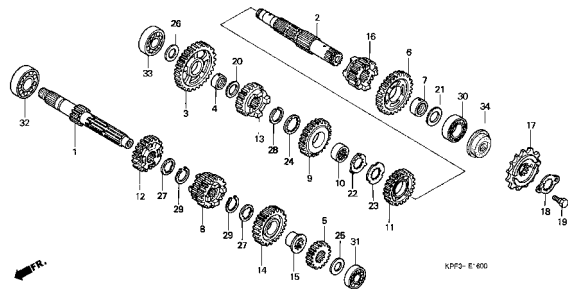
KPF3-E1400

M-15



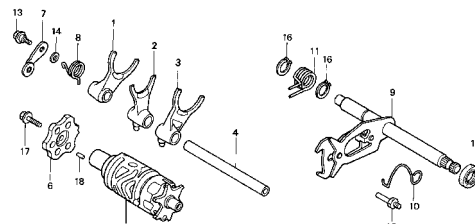
KPF3-C1500

M-16



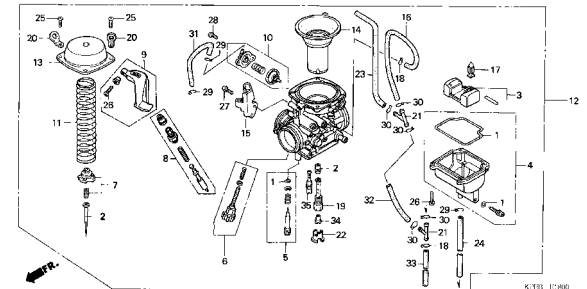
KPF3-E1600

M-17



KP01-E1700

M-18

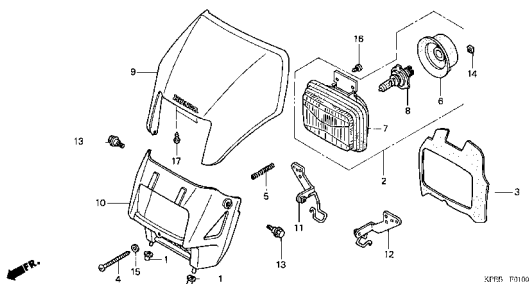


K193-17300

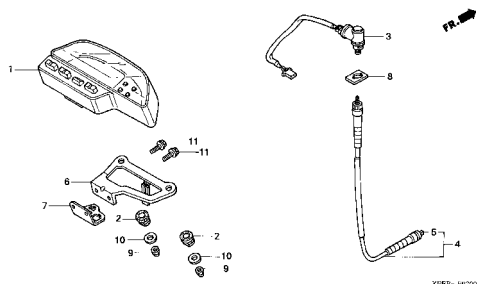
## Grupo do Chassi Frame Group Grupo de Bastidor

- O número de referência na ilustração do índice pode ser diferente da que aparece no texto.
- Ref. No. on the index illustration may be different from that in the text.
- El número de referencia en la ilustración de índices puede ser diferente del que aparece en el texto.

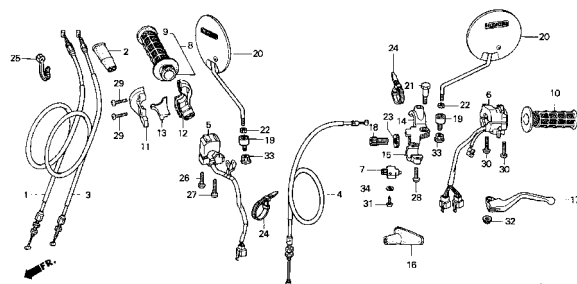
C-1



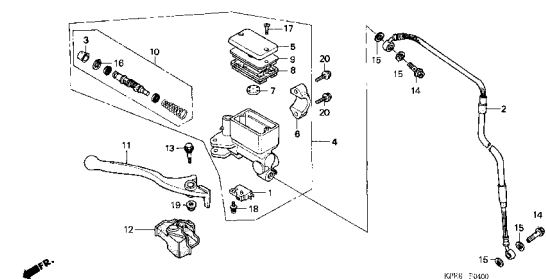
C-2



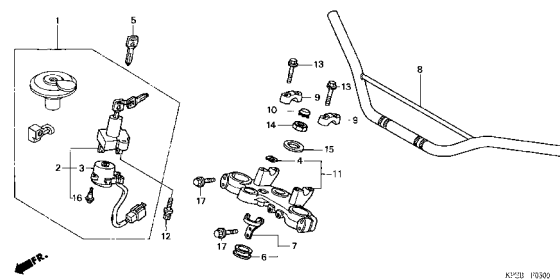
C-3



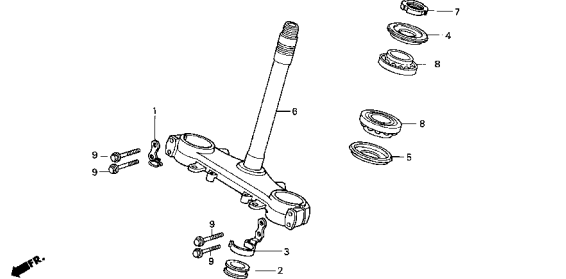
C-4



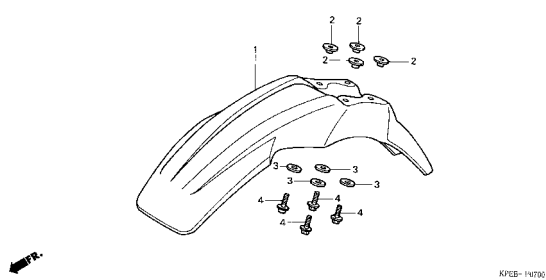
C-5



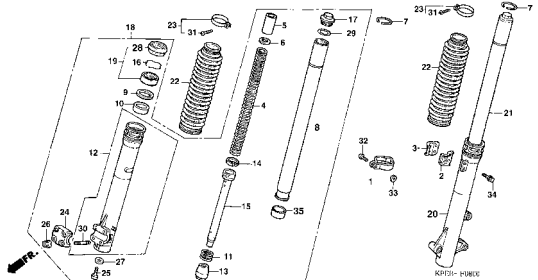
C-6



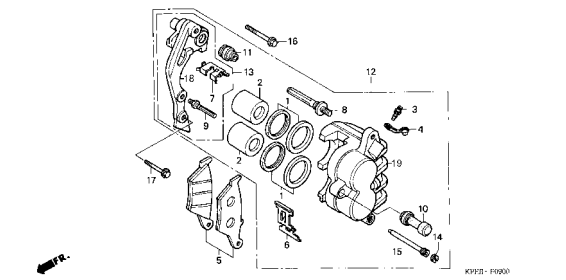
C-7



C-8



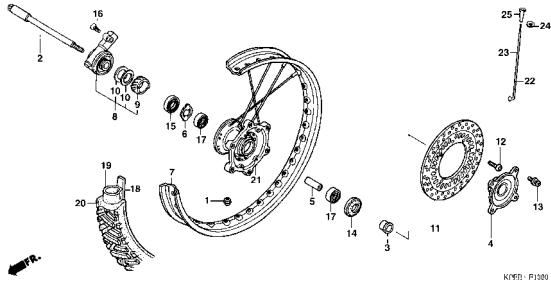
C-9



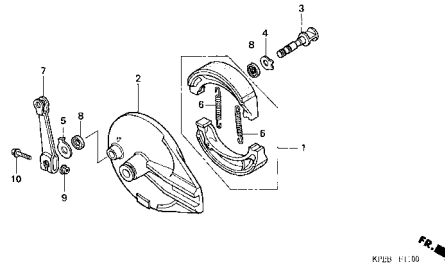
## Grupo do Chassi Frame Group Grupo de Bastidor

- O número de referência na ilustração do índice pode ser diferente da que aparece no texto.
- Ref. No. on the index illustration may be different from that in the text.
- El número de referencia en la ilustración de índices puede ser diferente del que aparece en el texto.

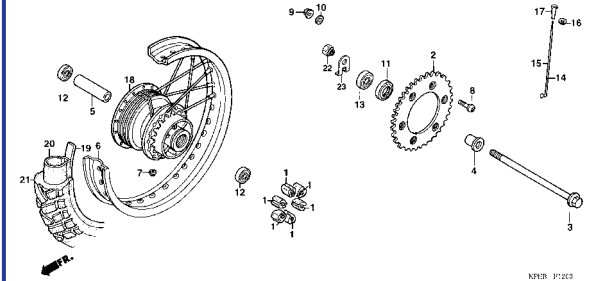
C-10



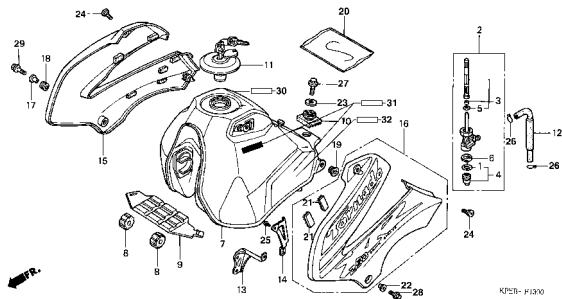
C-11



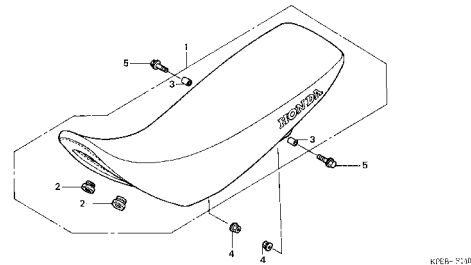
C-12



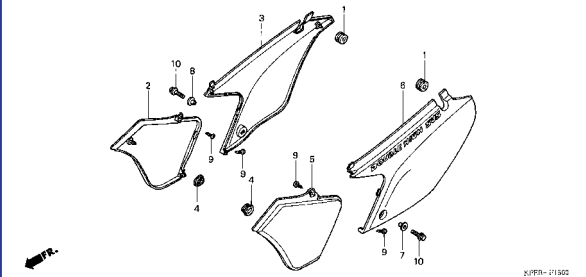
C-13



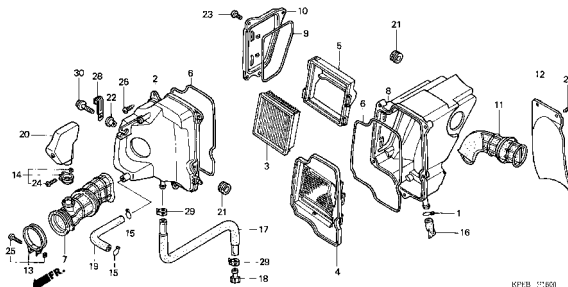
C-14



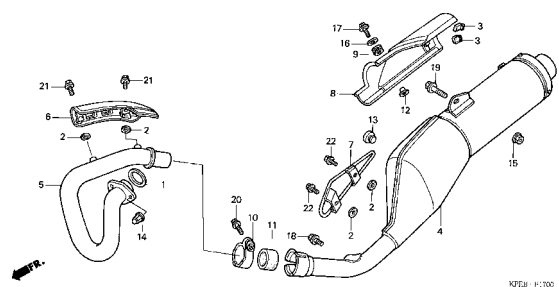
C-15



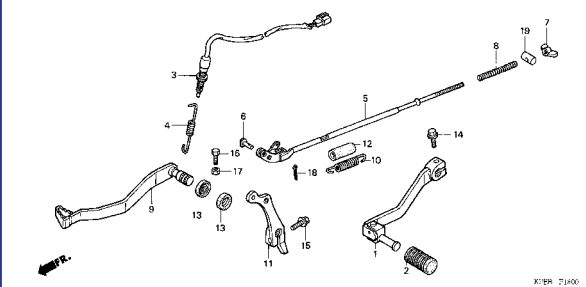
C-16



C-17



C-18

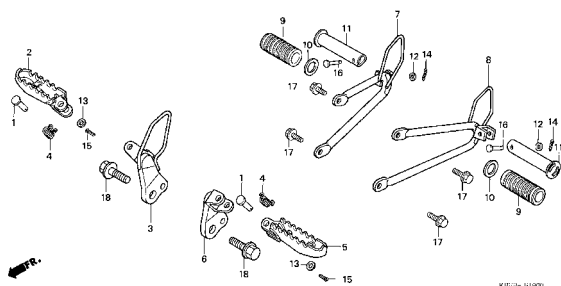


2

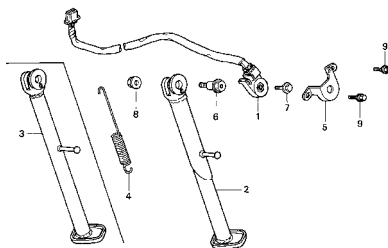
## Grupo do Chassi Frame Group Grupo de Bastidor

- O número de referência na ilustração do índice pode ser diferente da que aparece no texto.
- Ref. No. on the index illustration may be different from that in the text.
- El número de referencia en la ilustración de índices puede ser diferente del que aparece en el texto.

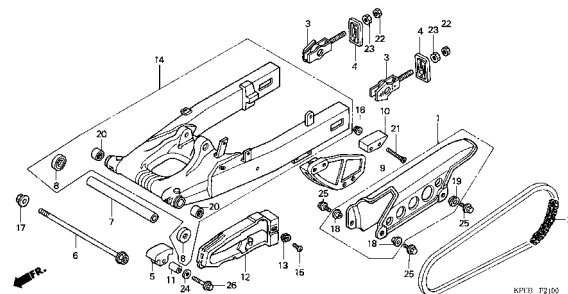
C-19



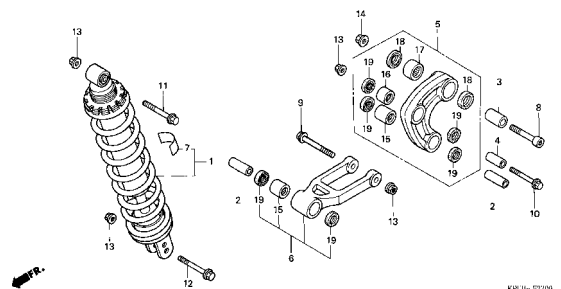
C-20



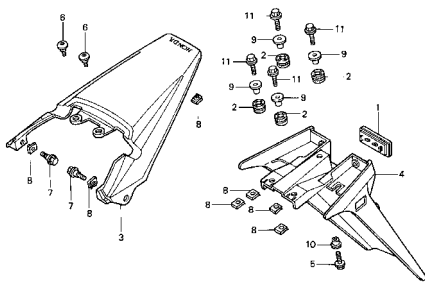
C-21



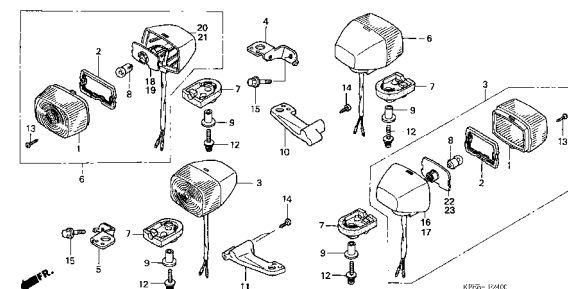
C-22



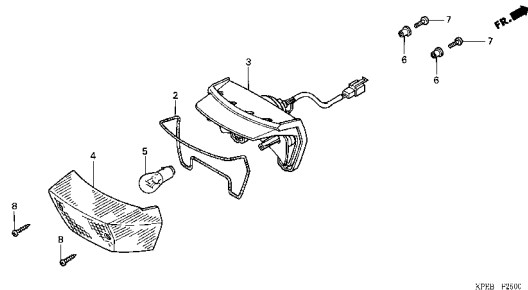
C-23



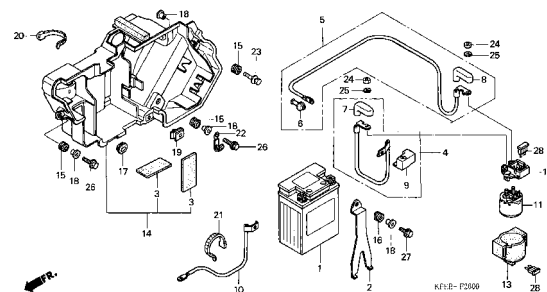
C-24



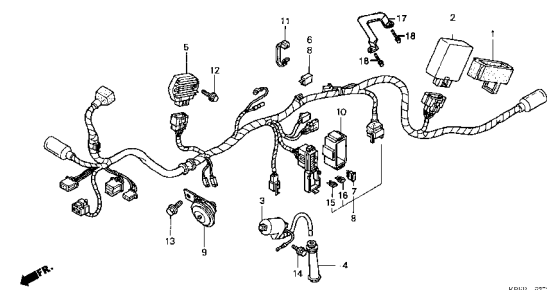
C-25



C-26



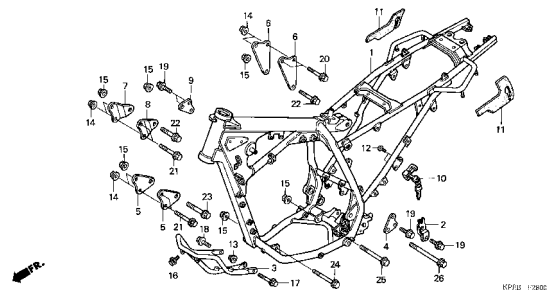
C-27



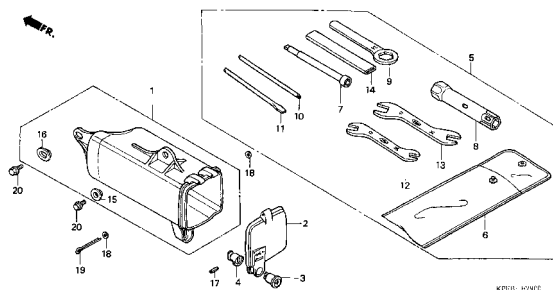
## Grupo do Chassi Frame Group Grupo de Bastidor

- O número de referência na ilustração do índice pode ser diferente da que aparece no texto.
- Ref. No. on the index illustration may be different from that in the text.
- El número de referencia en la ilustración de índices puede ser diferente del que aparece en el texto.

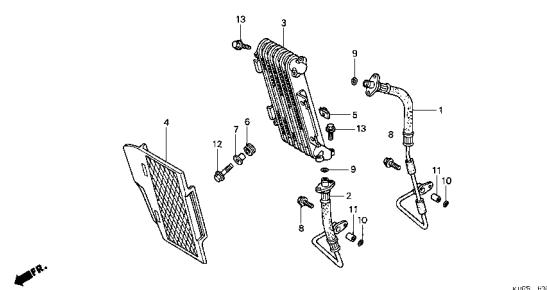
C-28



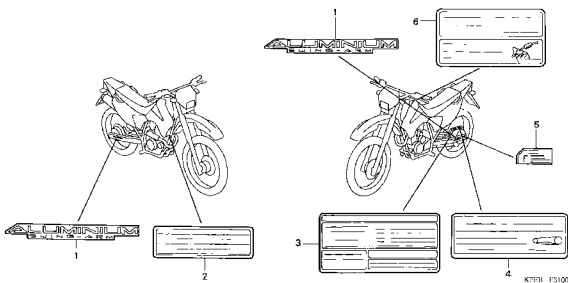
C-29



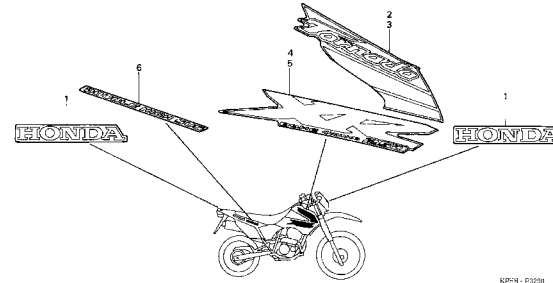
C-30



C-31

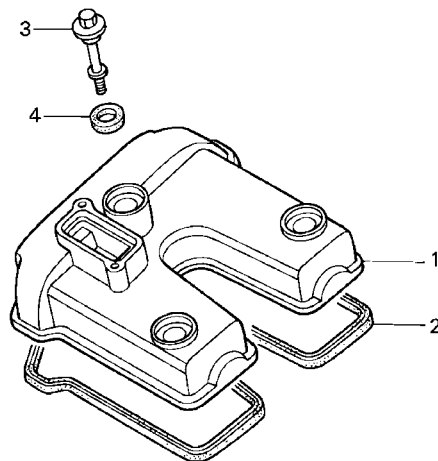


C-32



# M-1

## Tampa Cabeçote Cylinder Head Cover Cubierta Culata Cilindro



KPF3- E0100

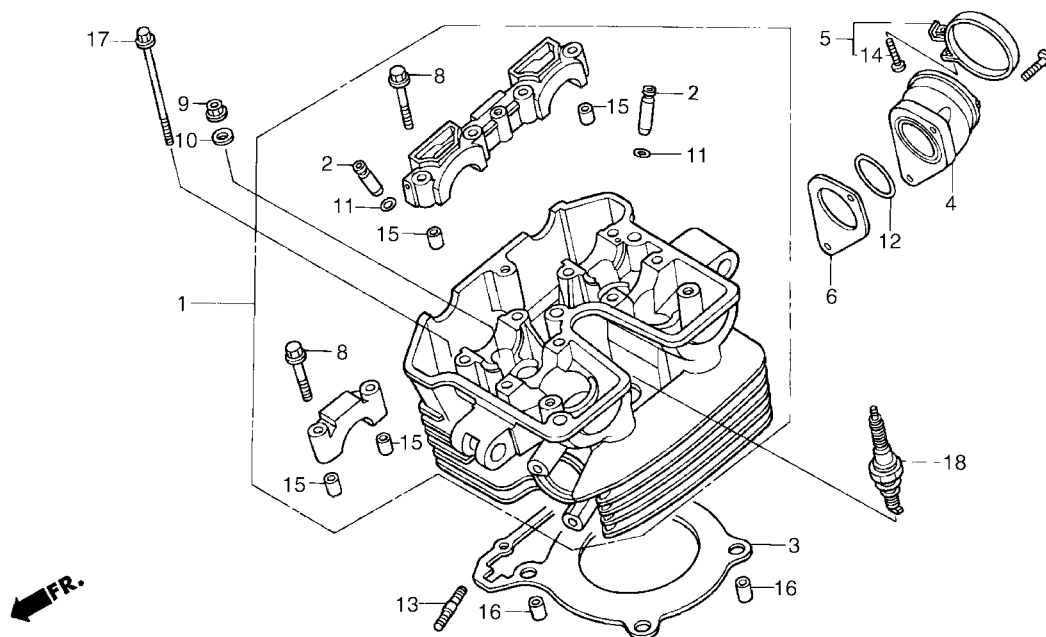
Item de serviço	T.M.O.	Ref. Nº	Nº da peça	Descrição	Qty. XR250	Nº de série	Nota
Tampa, Cabeçote.....0,3		1	12311-KPF-900	Tampa, Cabeçote .....	1	.....	.....
• Junta, Tampa Cabeçote		2	12391-KPF-900	Junta, Tampa Cabeçote.....	1	.....	.....
		3	90017-MAL-600	Parafuso, Tampa Cabeçote.....	3	.....	.....
		4	90543-MV9-670	Borracha, Vedação .....	3	.....	.....



Service item	F.R.T.	Ref. N°	Part. No.	Description	No. Reqd. XR250	Serial No.	Note
Cover, Cylinder Head .....0,3 • Gasket, Head Cover		1	12311-KPF-900	Cover, Cylinder Head.....	1	.....	.....
		2	12391-KPF-900	Gasket, Head Cover.....	1	.....	.....
		3	90017-MAL-600	Bolt, Head Cover .....	3	.....	.....
		4	90543-MV9-670	Rubber, Mounting.....	3	.....	.....
Articulo de servicio	THLL	No. de N°	No. de pieza	Descripción	No. Rdo. XR250	No. de serie	Nota
Cubierta Culata Cilindro .....0,3 • Empaquetadura Culata Cilindro		1	12311-KPF-900	Cubierta Culata Cilindro .....	1	.....	.....
		2	12391-KPF-900	Empaquetadura Culata Cilindro .....	1	.....	.....
		3	90017-MAL-600	Perno, Culata Cilindro .....	3	.....	.....
		4	90543-MV9-670	Anillo de Sellado .....	3	.....	.....

## M-2

### Cabeçote Cylinder Head Culata Cilindro



KPEB- E0200

Item de serviço	T.M.O.	Ref. Nº	Nº da peça	Descrição	Qtd. XR250	Nº de série	Nota
Vela, Ignição.....	0,1	1	12010-KPF-900	Cabeçote .....	1	.....	.....
Coletor, Carburador.....	0,9	2	12204-KPF-P00	Guia, Válvula .....	4	.....	.....
Junta, Tampa Cabeçote .....	*3,1	3	12251-KPF-900	Junta, Cabeçote.....	1	.....	.....
Guia, Válvula .....	*3,8	4	16210-KPF-900	Coletor, Carburador .....	1	.....	.....
(Inclui Retífica)		5	16218-MV9-670	Presilha B, Coletor .....	1	.....	.....
(Adicionar 0,3 por Unidade)		6	16291-KPF-900	Junta, Coletor Carburador.....	1	.....	.....
(Exclui Escarificação Válvula)		7	90004-GHB-670	Parafuso, Flange, 6 x 25 (NSHF).....	2	.....	.....
(Adicionar 0,2 se Necessário)		8	90102-KE5-000	Parafuso, Flange, 6 x 40 .....	8	.....	.....
Cabeçote Comp. ....	*4,5	9	90204-634-000	Porca, Flange, 10 mm .....	4	.....	.....
		10	90410-HC4-000	Arruela, 10 mm.....	4	.....	.....
		11	91301-200-000	Anel, Vedação, 10 x 1,6 .....	4	.....	.....
		12	91305-HN0-A00	Anel, Vedação, 37 x 2,4 .....	1	.....	.....
		13	92900-08022-3E	Prisioneiro, 8 x 22 .....	2	.....	.....
		14	93500-05028-0G	Parafuso, Phillips, 5 x 28.....	1	.....	.....
		15	94301-08140	Pino, Guia, 8 x 14.....	6	.....	.....
		16	94301-12200	Pino, Guia, 12 x 20.....	2	.....	.....
		17	95701-06130-00	Parafuso, Flange, 6 x 130 .....	2	.....	.....

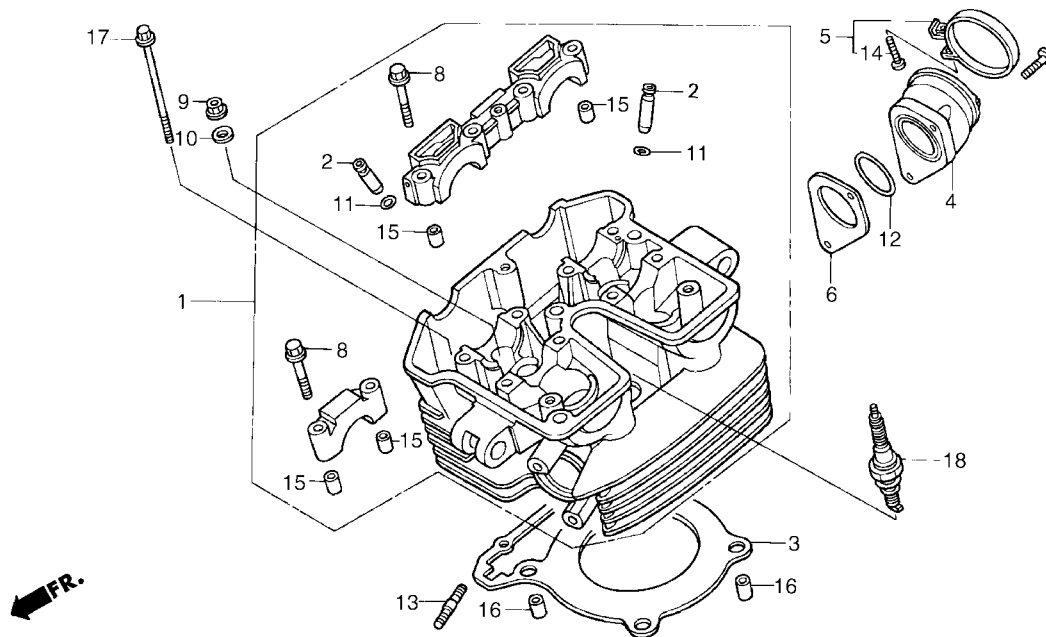
Service item	F.R.T.	Ref. N°	Part. No.	Description	No. Reqd. XR250	Serial No.	Note
Plug, Spark.....	0,1	1	12010-KPF-900	Head Assy., Cylinder .....	1	.....	.....
Insulator, Carburetor .....	0,9	2	12204-KPF-P00	Guide, In. Valve (O.S.).....	4	.....	.....
Gasket, Cylinder Head .....	*3,1	3	12251-KPF-900	Gasket, Cylinder Head.....	1	.....	.....
Guide, Valve.....	*3,8	4	16210-KPF-900	Insulator, Carburetor.....	1	.....	.....
(Inc. Reaming)		5	16218-MV9-670	Band B, Insulator .....	1	.....	.....
(Add 0,3 For Each.)		6	16291-KPF-900	Gasket, Carburetor Insulator.....	1	.....	.....
(Exc. Valve Refacing)		7	90004-GHB-670	Bolt, Flange, 6 x 25 (NSHF) .....	2	.....	.....
(Add More 0,2 If Perfomed.)		8	90102-KE5-000	Bolt, Flange, 6 x 40 .....	8	.....	.....
Head Assy., Cylinder.....	*4,5	9	90204-634-000	Nut, Flange, 10 mm.....	4	.....	.....
		10	90410-HC4-000	Washer, 10 mm.....	4	.....	.....
		11	91301-200-000	O-Ring, 10 x 1,6.....	4	.....	.....
		12	91305-HN0-A00	O-Ring, 37 x 2,4.....	1	.....	.....
		13	92900-08022-3E	Bolt, Stud, 8 x 22 .....	2	.....	.....
		14	93500-05028-0G	Screw, Pan, 5 x 28.....	1	.....	.....
		15	94301-08140	Pin, Dowel, 8 x 14 .....	6	.....	.....
		16	94301-12200	Pin, Dowel, 12 x 20 .....	2	.....	.....
		17	95701-06130-00	Bolt, Flange, 6 x 130.....	2	.....	.....

Articulo de servicio	THLL	No. de N°	No. de pieza	Descripción	No. Rdo. XR250	No. de serie	Nota
Bujía de Encendido .....	0,1	1	12010-KPF-900	Culata do Cilindro.....	1	.....	.....
Aislador Carburador .....	0,9	2	12204-KPF-P00	Guia Válvula Admisión (O.S.) .....	4	.....	.....
Empaquetadura Culata Cilindro.....	*3,1	3	12251-KPF-900	Empaquetadura Culata Cilindro .....	1	.....	.....
Guia Válvula .....	*3,8	4	16210-KPF-900	Aislador Carburador .....	1	.....	.....
(Se Incluye Refaz de Valvula)		5	16218-MV9-670	Presilla B, Aislador .....	1	.....	.....
(Agregue 0,3 de cada)		6	16291-KPF-900	Empaquetadura Coletor Aislador .....	1	.....	.....
(No se Incluye Retifica de Valvula)		7	90004-GHB-670	Perno Reborde, 6 x 25 (NSHF) .....	2	.....	.....
(Agregue 0,2 se Necesario)		8	90102-KE5-000	Perno Reborde, 6 x 40 .....	8	.....	.....
Culata do Cilindro.....	*4,5	9	90204-634-000	Tuerca Reborde, 10 mm.....	4	.....	.....
		10	90410-HC4-000	Arandela, 10 mm .....	4	.....	.....
		11	91301-200-000	Sello de Aceite, 10 x 1,6.....	4	.....	.....
		12	91305-HN0-A00	Sello de Aceite, 37 x 2,4.....	1	.....	.....
		13	92900-08022-3E	Prisionero, 8 x 22 .....	2	.....	.....
		14	93500-05028-0G	Tornillo Alomado, 5 x 28.....	1	.....	.....
		15	94301-08140	Espiga Dowel, 8 x 14.....	6	.....	.....
		16	94301-12200	Espiga Dowel, 12 x 20.....	2	.....	.....
		17	95701-06130-00	Perno Reborde, 6 x 130.....	2	.....	.....

# M-2

## Cabeçote Cylinder Head Culata Cilindro



KPEB- E0200

Item de serviço	T.M.O.	Ref. Nº	Nº da peça	Descrição	Qt. XR250	Nº de série	Nota
		18	98059-58916	Vela, Ignição (CR8EH9) (NGK) .....	1	.....	.....
			98059-59926	Vela, Ignição (CR9EH9) (NGK) .....	(1)	.....	.....

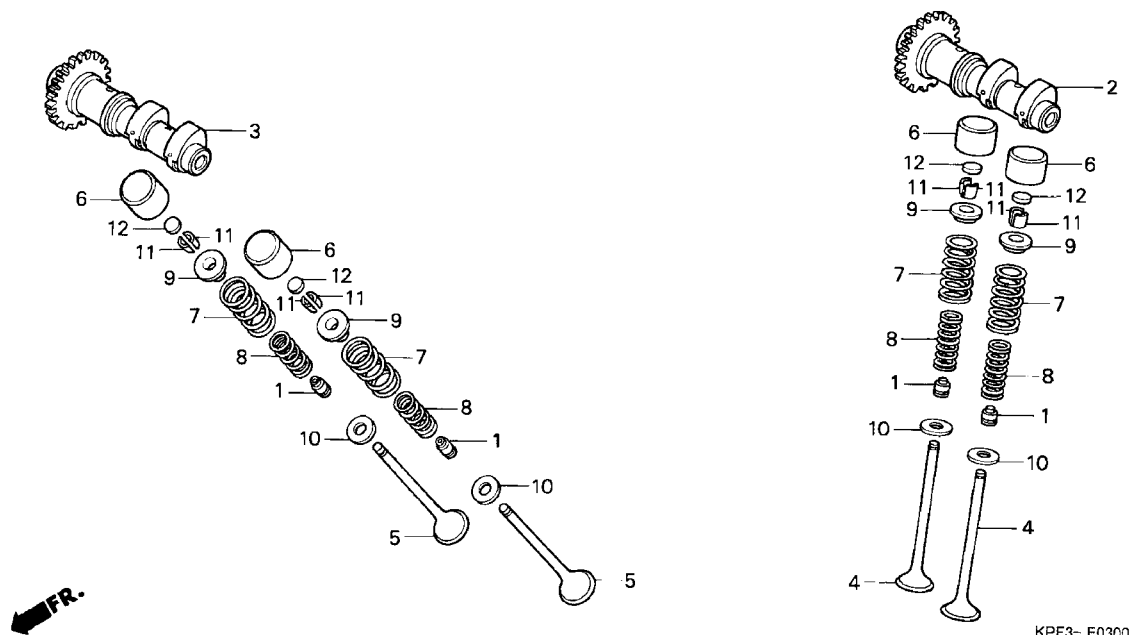
Service item	F.R.T.	Ref. N°	Part. No.	Description	No. Reqd. XR250	Serial No.	Note
		18	98059-58916	Plug, Spark (CR8EH9) (NGK).....	1	.....	.....
			98059-59926	Plug, Spark (CR9EH9) (NGK).....	(1)	.....	.....
Articulo de servicio	THLL	No. de N°	No. de pieza	Descripción	No. Rdo. XR250	No. de serie	Nota
		18	98059-58916	Bujía de Encendido (CR8EH9) (NGK).....	1	.....	.....
			98059-59926	Bujía de Encendido (CR9EH9) (NGK).....	(1)	.....	.....

## M-3

### Árvore Comando Válvulas

### Camshaft

### Arbol de Levas



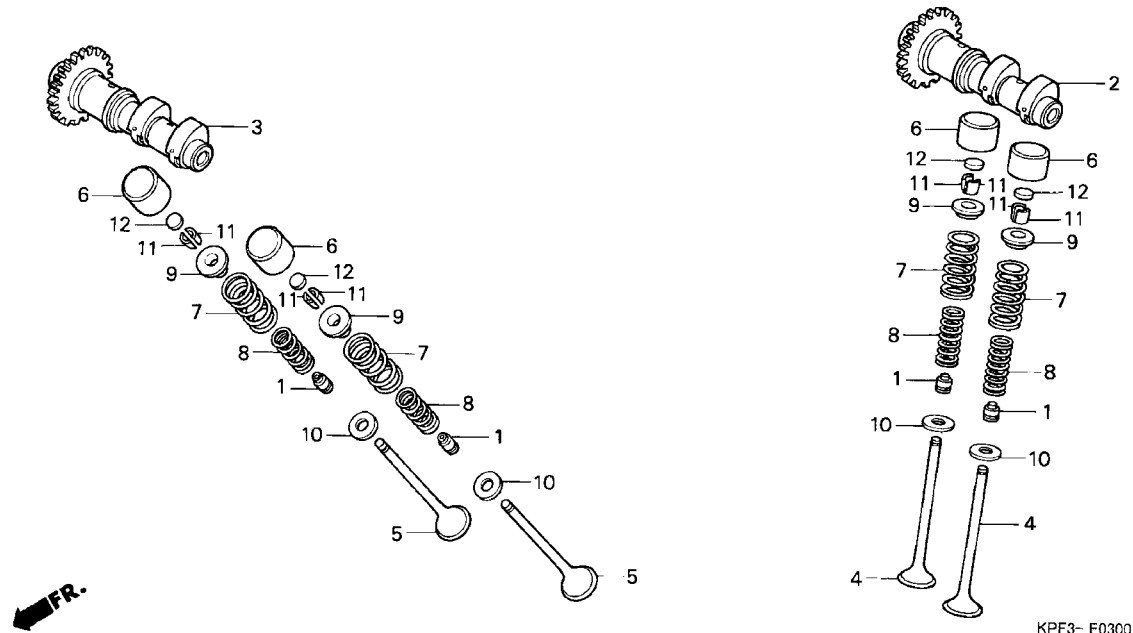
Item de serviço	T.M.O.	Ref. Nº	Nº da peça	Descrição	Qtd. XR250	Nº de série	Nota
Árvore, Comando.....	1,5	1	12209-GB4-681	Retentor Óleo, Haste Válvulas (NOK) .....	4	.....	.....
(Adicionar 0,2 por Unidade)		2	14100-KPF-900	Árvore Comando, Admissão.....	1	.....	.....
Mola Válvula.....	*3,3	3	14200-KPF-900	Árvore Comando, Escape.....	1	.....	.....
(Adicionar 0,1 por Unidade)		4	14711-KPF-900	Válvula, Admissão.....	2	.....	.....
(Inclui Peça Relacionada)		5	14721-KPF-900	Válvula, Escape .....	2	.....	.....
Válvula.....	*3,4	6	14731-MT4-000	Tucho, Válvula.....	4	.....	.....
(Adicionar 0,2 por Unidade)		7	14751-KPF-900	Mola Externa, Válvula .....	4	.....	.....
(Inclui Retífica Guia de Válvula)		8	14761-KPF-900	Mola Interna, Válvula .....	4	.....	.....
(Não se Inclui Troca Guia de Válvulas)		9	14771-MAT-000	Trava, Mola Válvula.....	4	.....	.....
		10	14775-MA6-000	Assento Externo, Válvula.....	4	.....	.....
		11	14781-MAT-000	Chaveta, Válvula .....	8	.....	.....
		12	14901-KT7-013	Calço, Ajuste (1,200).....	4	.....	.....
			14902-KT7-013	Calço, Ajuste (1,225).....	4	.....	.....
			14903-KT7-013	Calço, Ajuste (1,250).....	4	.....	.....
			14904-KT7-013	Calço, Ajuste (1,275).....	4	.....	.....
			14905-KT7-013	Calço, Ajuste (1,300).....	4	.....	.....
			14906-KT7-013	Calço, Ajuste (1,325).....	4	.....	.....
			14907-KT7-013	Calço, Ajuste (1,350).....	4	.....	.....

Service item	F.R.T.	Ref. N°	Part. No.	Description	No. Reqd. XR250	Serial No.	Note
Camshaft Comp.....1.5 (Add 0.4 For Each.)		1	12209-GB4-681	Seal, Valve Stem (NOK) .....	4	.....	.....
Spring, Valve.....*3.3 (Add 0.1 For Each.) (Inc. Relative Part)		2	14100-KPF-900	Camshaft Comp., In.....	1	.....	.....
Valve.....*3.4 (Add 0.2 For Each.) (Inc. Refacing) (Exc. Valve Guide Replacement)		3	14200-KPF-900	Camshaft Comp., Ex.....	1	.....	.....
		4	14711-KPF-900	Valve, In .....	2	.....	.....
		5	14721-KPF-900	Valve, Ex .....	2	.....	.....
		6	14731-MT4-000	Lifter, Valve.....	4	.....	.....
		7	14751-KPF-900	Spring, Valve Outer.....	4	.....	.....
		8	14761-KPF-900	Spring, Valve Inner.....	4	.....	.....
		9	14771-MAT-000	Retainer, Valve Spring .....	4	.....	.....
		10	14775-MA6-000	Seat, Valve Spring Outer .....	4	.....	.....
		11	14781-MAT-000	Cotter, Valve .....	8	.....	.....
		12	14901-KT7-013	Shim, Tappet (1,200) .....	4	.....	.....
			14902-KT7-013	Shim, Tappet (1,225) .....	4	.....	.....
			14903-KT7-013	Shim, Tappet (1,250) .....	4	.....	.....
			14904-KT7-013	Shim, Tappet (1,275) .....	4	.....	.....
			14905-KT7-013	Shim, Tappet (1,300) .....	4	.....	.....
			14906-KT7-013	Shim, Tappet (1,325) .....	4	.....	.....
			14907-KT7-013	Shim, Tappet (1,350) .....	4	.....	.....

Artículo de servicio	THLL	No. de N°	No. de pieza	Descripción	No. Rdo. XR250	No. de serie	Nota
Arbol de Levas.....1.5 (Agregue 0,2 de cada)		1	12209-GB4-681	Sello Vastago Valvula (NOK) .....	4	.....	.....
Resorte Valvula.....*3.3 (Agregue 0,1 de cada) (Incluye pieza Relacionada)		2	14100-KPF-900	Arbol Levas Admision.....	1	.....	.....
Válvula.....*3.4 (Agregue 0,2 de cada) (Se Incluye Refaz Guia de Valvula) (No se Incluye el Cambio de Guia de Valvula)		3	14200-KPF-900	Arbol Levas Escape .....	1	.....	.....
		4	14711-KPF-900	Valvula Admision .....	2	.....	.....
		5	14721-KPF-900	Válvula Escape .....	2	.....	.....
		6	14731-MT4-000	Lifter, Válvula .....	4	.....	.....
		7	14751-KPF-900	Resorte Exterior Valvula .....	4	.....	.....
		8	14761-KPF-900	Resorte Interior Valvula .....	4	.....	.....
		9	14771-MAT-000	Traba Resorte Valvula .....	4	.....	.....
		10	14775-MA6-000	Asiento Exterior Valvula.....	4	.....	.....
		11	14781-MAT-000	Pasador Valvula .....	8	.....	.....
		12	14901-KT7-013	Lamina, Pulsador (1,200) .....	4	.....	.....
			14902-KT7-013	Lamina, Pulsador (1,225) .....	4	.....	.....
			14903-KT7-013	Lamina, Pulsador (1,250) .....	4	.....	.....
			14904-KT7-013	Lamina, Pulsador (1,275) .....	4	.....	.....
			14905-KT7-013	Lamina, Pulsador (1,300) .....	4	.....	.....
			14906-KT7-013	Lamina, Pulsador (1,325) .....	4	.....	.....
			14907-KT7-013	Lamina, Pulsador (1,350) .....	4	.....	.....

**M-3**  
**Árvore Comando Válvulas**  
**Camshaft**  
**Arbol de Levas**



Item de serviço	T.M.O.	Ref. Nº	Nº da peça	Descrição	Qtd. XR250	Nº de série	Nota
		(12)	14908-KT7-013	Calço, Ajuste (1,375).....	4		
			14909-KT7-013	Calço, Ajuste (1,400).....	4		
			14910-KT7-013	Calço, Ajuste (1,425).....	4		
			14911-KT7-013	Calço, Ajuste (1,450).....	4		
			14912-KT7-013	Calço, Ajuste (1,475).....	4		
			14913-KT7-013	Calço, Ajuste (1,500).....	4		
			14914-KT7-013	Calço, Ajuste (1,525).....	4		
			14915-KT7-013	Calço, Ajuste (1,550).....	4		
			14916-KT7-013	Calço, Ajuste (1,575).....	4		
			14917-KT7-013	Calço, Ajuste (1,600).....	4		
			14918-KT7-013	Calço, Ajuste (1,625).....	4		
			14919-KT7-013	Calço, Ajuste (1,650).....	4		
			14920-KT7-013	Calço, Ajuste (1,675).....	4		
			14921-KT7-013	Calço, Ajuste (1,700).....	4		
			14922-KT7-013	Calço, Ajuste (1,725).....	4		
			14923-KT7-013	Calço, Ajuste (1,750).....	4		
			14924-KT7-013	Calço, Ajuste (1,775).....	4		
			14925-KT7-013	Calço, Ajuste (1,800).....	4		



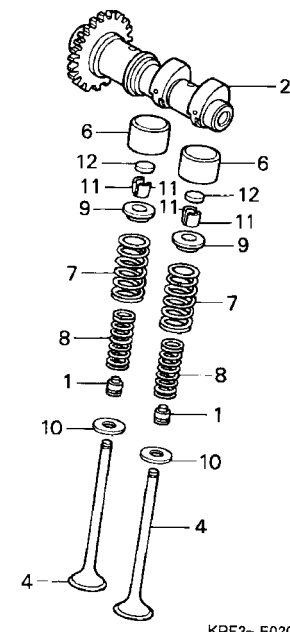
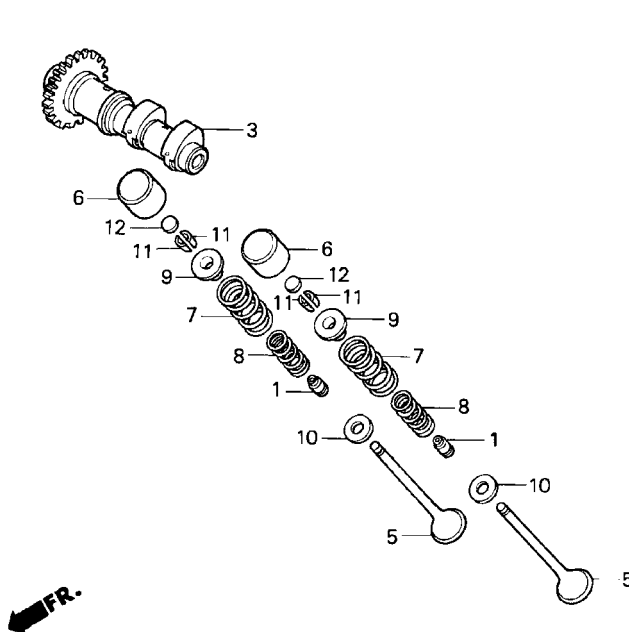
Service item	F.R.T.	Ref. N°	Part. No.	Description	No. Reqd. XR250	Serial No.	Note
		(12)	14908-KT7-013	Shim, Tappet (1,375) .....	4	.....	.....
			14909-KT7-013	Shim, Tappet (1,400) .....	4	.....	.....
			14910-KT7-013	Shim, Tappet (1,425) .....	4	.....	.....
			14911-KT7-013	Shim, Tappet (1,450) .....	4	.....	.....
			14912-KT7-013	Shim, Tappet (1,475) .....	4	.....	.....
			14913-KT7-013	Shim, Tappet (1,500) .....	4	.....	.....
			14914-KT7-013	Shim, Tappet (1,525) .....	4	.....	.....
			14915-KT7-013	Shim, Tappet (1,550) .....	4	.....	.....
			14916-KT7-013	Shim, Tappet (1,575) .....	4	.....	.....
			14917-KT7-013	Shim, Tappet (1,600) .....	4	.....	.....
			14918-KT7-013	Shim, Tappet (1,625) .....	4	.....	.....
			14919-KT7-013	Shim, Tappet (1,650) .....	4	.....	.....
			14920-KT7-013	Shim, Tappet (1,675) .....	4	.....	.....
			14921-KT7-013	Shim, Tappet (1,700) .....	4	.....	.....
			14922-KT7-013	Shim, Tappet (1,725) .....	4	.....	.....
			14923-KT7-013	Shim, Tappet (1,750) .....	4	.....	.....
			14924-KT7-013	Shim, Tappet (1,775) .....	4	.....	.....
			14925-KT7-013	Shim, Tappet (1,800) .....	4	.....	.....
Articulo de servicio	THLL	No. de N°	No. de pieza	Descripción	No. Rdo. XR250	No. de serie	Nota
		(12)	14908-KT7-013	Lamina, Pulsador (1,375) .....	4	.....	.....
			14909-KT7-013	Lamina, Pulsador (1,400) .....	4	.....	.....
			14910-KT7-013	Lamina, Pulsador (1,425) .....	4	.....	.....
			14911-KT7-013	Lamina, Pulsador (1,450) .....	4	.....	.....
			14912-KT7-013	Lamina, Pulsador (1,475) .....	4	.....	.....
			14913-KT7-013	Lamina, Pulsador (1,500) .....	4	.....	.....
			14914-KT7-013	Lamina, Pulsador (1,525) .....	4	.....	.....
			14915-KT7-013	Lamina, Pulsador (1,550) .....	4	.....	.....
			14916-KT7-013	Lamina, Pulsador (1,575) .....	4	.....	.....
			14917-KT7-013	Lamina, Pulsador (1,600) .....	4	.....	.....
			14918-KT7-013	Lamina, Pulsador (1,625) .....	4	.....	.....
			14919-KT7-013	Lamina, Pulsador (1,650) .....	4	.....	.....
			14920-KT7-013	Lamina, Pulsador (1,675) .....	4	.....	.....
			14921-KT7-013	Lamina, Pulsador (1,700) .....	4	.....	.....
			14922-KT7-013	Lamina, Pulsador (1,725) .....	4	.....	.....
			14923-KT7-013	Lamina, Pulsador (1,750) .....	4	.....	.....
			14924-KT7-013	Lamina, Pulsador (1,775) .....	4	.....	.....
			14925-KT7-013	Lamina, Pulsador (1,800) .....	4	.....	.....

# M-3

## Árvore Comando Válvulas

### Camshaft

### Arbol de Levas



Item de serviço	T.M.O.	Ref. Nº	Nº da peça	Descrição	Qtd. XR250	Nº de série	Nota
		(12)	14926-KT7-013	Calço, Ajuste (1,825) .....	4	.....	.....
			14927-KT7-013	Calço, Ajuste (1,850) .....	4	.....	.....
			14928-KT7-013	Calço, Ajuste (1,875) .....	4	.....	.....
			14929-KT7-013	Calço, Ajuste (1,900) .....	4	.....	.....
			14930-KT7-013	Calço, Ajuste (1,925) .....	4	.....	.....
			14931-KT7-013	Calço, Ajuste (1,950) .....	4	.....	.....
			14932-KT7-013	Calço, Ajuste (1,975) .....	4	.....	.....
			14933-KT7-013	Calço, Ajuste (2,000) .....	4	.....	.....
			14934-KT7-013	Calço, Ajuste (2,025) .....	4	.....	.....
			14935-KT7-013	Calço, Ajuste (2,050) .....	4	.....	.....
			14936-KT7-013	Calço, Ajuste (2,075) .....	4	.....	.....
			14937-KT7-013	Calço, Ajuste (2,100) .....	4	.....	.....
			14938-KT7-013	Calço, Ajuste (2,125) .....	4	.....	.....
			14939-KT7-013	Calço, Ajuste (2,150) .....	4	.....	.....
			14940-KT7-013	Calço, Ajuste (2,175) .....	4	.....	.....
			14941-KT7-013	Calço, Ajuste (2,200) .....	4	.....	.....
			14942-KT7-013	Calço, Ajuste (2,225) .....	4	.....	.....
			14943-KT7-013	Calço, Ajuste (2,250) .....	4	.....	.....

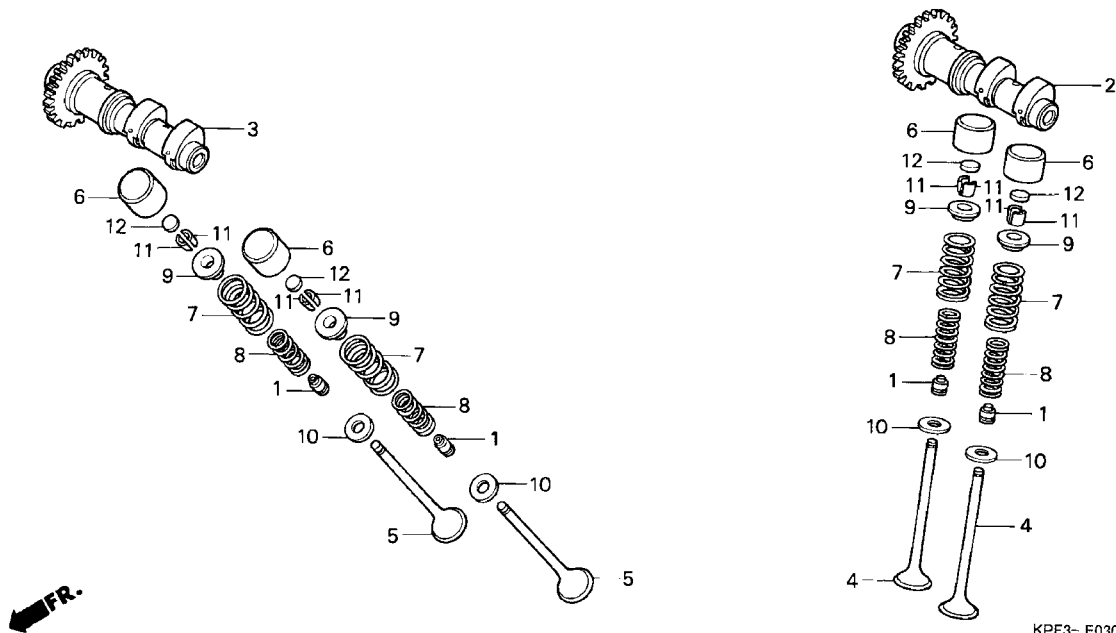
Service item	F.R.T.	Ref. N°	Part. No.	Description	No. Reqd. XR250	Serial No.	Note
		(12)	14926-KT7-013	Shim, Tappet (1,825) .....	4	.....	.....
			14927-KT7-013	Shim, Tappet (1,850) .....	4	.....	.....
			14928-KT7-013	Shim, Tappet (1,875) .....	4	.....	.....
			14929-KT7-013	Shim, Tappet (1,900) .....	4	.....	.....
			14930-KT7-013	Shim, Tappet (1,925) .....	4	.....	.....
			14931-KT7-013	Shim, Tappet (1,950) .....	4	.....	.....
			14932-KT7-013	Shim, Tappet (1,975) .....	4	.....	.....
			14933-KT7-013	Shim, Tappet (2,000) .....	4	.....	.....
			14934-KT7-013	Shim, Tappet (2,025) .....	4	.....	.....
			14935-KT7-013	Shim, Tappet (2,050) .....	4	.....	.....
			14936-KT7-013	Shim, Tappet (2,075) .....	4	.....	.....
			14937-KT7-013	Shim, Tappet (2,100) .....	4	.....	.....
			14938-KT7-013	Shim, Tappet (2,125) .....	4	.....	.....
			14939-KT7-013	Shim, Tappet (2,150) .....	4	.....	.....
			14940-KT7-013	Shim, Tappet (2,175) .....	4	.....	.....
			14941-KT7-013	Shim, Tappet (2,200) .....	4	.....	.....
			14942-KT7-013	Shim, Tappet (2,225) .....	4	.....	.....
			14943-KT7-013	Shim, Tappet (2,250) .....	4	.....	.....
Articulo de servicio	THLL	No. de N°	No. de pieza	Descripción	No. Rdo. XR250	No. de serie	Nota
		(12)	14926-KT7-013	Lamina, Pulsador (1,825) .....	4	.....	.....
			14927-KT7-013	Lamina, Pulsador (1,850) .....	4	.....	.....
			14928-KT7-013	Lamina, Pulsador (1,875) .....	4	.....	.....
			14929-KT7-013	Lamina, Pulsador (1,900) .....	4	.....	.....
			14930-KT7-013	Lamina, Pulsador (1,925) .....	4	.....	.....
			14931-KT7-013	Lamina, Pulsador (1,950) .....	4	.....	.....
			14932-KT7-013	Lamina, Pulsador (1,975) .....	4	.....	.....
			14933-KT7-013	Lamina, Pulsador (2,000) .....	4	.....	.....
			14934-KT7-013	Lamina, Pulsador (2,025) .....	4	.....	.....
			14935-KT7-013	Lamina, Pulsador (2,050) .....	4	.....	.....
			14936-KT7-013	Lamina, Pulsador (2,075) .....	4	.....	.....
			14937-KT7-013	Lamina, Pulsador (2,100) .....	4	.....	.....
			14938-KT7-013	Lamina, Pulsador (2,125) .....	4	.....	.....
			14939-KT7-013	Lamina, Pulsador (2,150) .....	4	.....	.....
			14940-KT7-013	Lamina, Pulsador (2,175) .....	4	.....	.....
			14941-KT7-013	Lamina, Pulsador (2,200) .....	4	.....	.....
			14942-KT7-013	Lamina, Pulsador (2,225) .....	4	.....	.....
			14943-KT7-013	Lamina, Pulsador (2,250) .....	4	.....	.....

# M-3

## Árvore Comando Válvulas

### Camshaft

### Arbol de Levas



Item de serviço	T.M.O.	Ref. Nº	Nº da peça	Descrição	Qtd. XR250	Nº de série	Nota
		(12)	14944-KT7-013	Calço, Ajuste (2,275).....	4	.....	.....
			14945-KT7-013	Calço, Ajuste (2,300).....	4	.....	.....
			14946-KT7-013	Calço, Ajuste (2,325).....	4	.....	.....
			14947-KT7-013	Calço, Ajuste (2,350).....	4	.....	.....
			14948-KT7-013	Calço, Ajuste (2,375).....	4	.....	.....
			14949-KT7-013	Calço, Ajuste (2,400).....	4	.....	.....
			14950-KT7-013	Calço, Ajuste (2,425).....	4	.....	.....
			14951-KT7-013	Calço, Ajuste (2,450).....	4	.....	.....
			14952-KT7-013	Calço, Ajuste (2,475).....	4	.....	.....
			14953-KT7-013	Calço, Ajuste (2,500).....	4	.....	.....
			14954-KT7-013	Calço, Ajuste (2,525).....	4	.....	.....
			14955-KT7-013	Calço, Ajuste (2,550).....	4	.....	.....
			14956-KT7-013	Calço, Ajuste (2,575).....	4	.....	.....
			14957-KT7-013	Calço, Ajuste (2,600).....	4	.....	.....
			14958-KT7-013	Calço, Ajuste (2,625).....	4	.....	.....
			14959-KT7-013	Calço, Ajuste (2,650).....	4	.....	.....
			14960-KT7-013	Calço, Ajuste (2,675).....	4	.....	.....
			14961-KT7-013	Calço, Ajuste (2,700).....	4	.....	.....

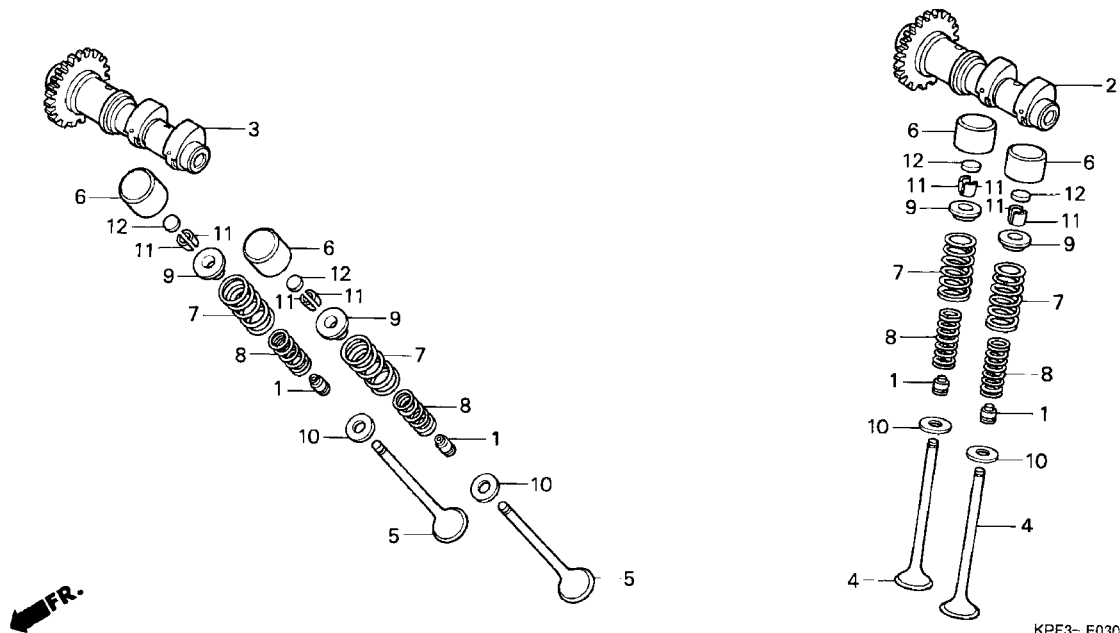
Service item	F.R.T.	Ref. N°	Part. No.	Description	No. Reqd. XR250	Serial No.	Note
		(12)	14944-KT7-013	Shim, Tappet (2,275) .....	4	.....	.....
			14945-KT7-013	Shim, Tappet (2,300) .....	4	.....	.....
			14946-KT7-013	Shim, Tappet (2,325) .....	4	.....	.....
			14947-KT7-013	Shim, Tappet (2,350) .....	4	.....	.....
			14948-KT7-013	Shim, Tappet (2,375) .....	4	.....	.....
			14949-KT7-013	Shim, Tappet (2,400) .....	4	.....	.....
			14950-KT7-013	Shim, Tappet (2,425) .....	4	.....	.....
			14951-KT7-013	Shim, Tappet (2,450) .....	4	.....	.....
			14952-KT7-013	Shim, Tappet (2,475) .....	4	.....	.....
			14953-KT7-013	Shim, Tappet (2,500) .....	4	.....	.....
			14954-KT7-013	Shim, Tappet (2,525) .....	4	.....	.....
			14955-KT7-013	Shim, Tappet (2,550) .....	4	.....	.....
			14956-KT7-013	Shim, Tappet (2,575) .....	4	.....	.....
			14957-KT7-013	Shim, Tappet (2,600) .....	4	.....	.....
			14958-KT7-013	Shim, Tappet (2,625) .....	4	.....	.....
			14959-KT7-013	Shim, Tappet (2,650) .....	4	.....	.....
			14960-KT7-013	Shim, Tappet (2,675) .....	4	.....	.....
			14961-KT7-013	Shim, Tappet (2,700) .....	4	.....	.....
Articulo de servicio	THLL	No. de N°	No. de pieza	Descripción	No. Rdo. XR250	No. de serie	Nota
		(12)	14944-KT7-013	Lamina, Pulsador (2,275) .....	4	.....	.....
			14945-KT7-013	Lamina, Pulsador (2,300) .....	4	.....	.....
			14946-KT7-013	Lamina, Pulsador (2,325) .....	4	.....	.....
			14947-KT7-013	Lamina, Pulsador (2,350) .....	4	.....	.....
			14948-KT7-013	Lamina, Pulsador (2,375) .....	4	.....	.....
			14949-KT7-013	Lamina, Pulsador (2,400) .....	4	.....	.....
			14950-KT7-013	Lamina, Pulsador (2,425) .....	4	.....	.....
			14951-KT7-013	Lamina, Pulsador (2,450) .....	4	.....	.....
			14952-KT7-013	Lamina, Pulsador (2,475) .....	4	.....	.....
			14953-KT7-013	Lamina, Pulsador (2,500) .....	4	.....	.....
			14954-KT7-013	Lamina, Pulsador (2,525) .....	4	.....	.....
			14955-KT7-013	Lamina, Pulsador (2,550) .....	4	.....	.....
			14956-KT7-013	Lamina, Pulsador (2,575) .....	4	.....	.....
			14957-KT7-013	Lamina, Pulsador (2,600) .....	4	.....	.....
			14958-KT7-013	Lamina, Pulsador (2,625) .....	4	.....	.....
			14959-KT7-013	Lamina, Pulsador (2,650) .....	4	.....	.....
			14960-KT7-013	Lamina, Pulsador (2,675) .....	4	.....	.....
			14961-KT7-013	Lamina, Pulsador (2,700) .....	4	.....	.....

# M-3

## Árvore Comando Válvulas

### Camshaft

### Arbol de Levas



Item de serviço	T.M.O.	Ref. Nº	Nº da peça	Descrição	Qtd. XR250	Nº de série	Nota
		(12)	14962-KT7-013	Calço, Ajuste (2,725) .....	4	.....	.....
			14963-KT7-013	Calço, Ajuste (2,750) .....	4	.....	.....
			14964-KT7-013	Calço, Ajuste (2,775) .....	4	.....	.....
			14965-KT7-013	Calço, Ajuste (2,800) .....	4	.....	.....
			14966-KT7-013	Calço, Ajuste (2,825) .....	4	.....	.....
			14967-KT7-013	Calço, Ajuste (2,850) .....	4	.....	.....
			14968-KT7-013	Calço, Ajuste (2,875) .....	4	.....	.....
			14969-KT7-013	Calço, Ajuste (2,900) .....	4	.....	.....

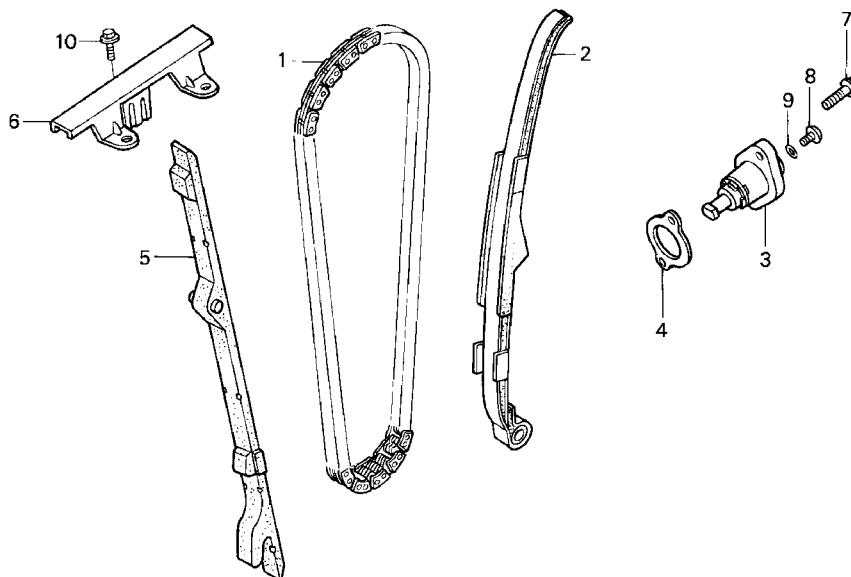
Service item	F.R.T.	Ref. N°	Part. No.	Description	No. Reqd. XR250	Serial No.	Note
		(12)	14962-KT7-013	Shim, Tappet (2,725) .....	4	.....	.....
			14963-KT7-013	Shim, Tappet (2,750) .....	4	.....	.....
			14964-KT7-013	Shim, Tappet (2,775) .....	4	.....	.....
			14965-KT7-013	Shim, Tappet (2,800) .....	4	.....	.....
			14966-KT7-013	Shim, Tappet (2,825) .....	4	.....	.....
			14967-KT7-013	Shim, Tappet (2,850) .....	4	.....	.....
			14968-KT7-013	Shim, Tappet (2,875) .....	4	.....	.....
			14969-KT7-013	Shim, Tappet (2,900) .....	4	.....	.....
Articulo de servicio	THLL	No. de N°	No. de pieza	Descripción	No. Rdo. XR250	No. de serie	Nota
		(12)	14962-KT7-013	Lamina, Pulsador (2,725) .....	4	.....	.....
			14963-KT7-013	Lamina, Pulsador (2,750) .....	4	.....	.....
			14964-KT7-013	Lamina, Pulsador (2,775) .....	4	.....	.....
			14965-KT7-013	Lamina, Pulsador (2,800) .....	4	.....	.....
			14966-KT7-013	Lamina, Pulsador (2,825) .....	4	.....	.....
			14967-KT7-013	Lamina, Pulsador (2,850) .....	4	.....	.....
			14968-KT7-013	Lamina, Pulsador (2,875) .....	4	.....	.....
			14969-KT7-013	Lamina, Pulsador (2,900) .....	4	.....	.....

## M-4

Corrente de Comando

Chain cam

Cadena de Levas Tensor



FR.

KPF3- E0400

Item de serviço	T.M.O.	Ref. Nº	Nº da peça	Descrição	Qt. XR250	Nº de série	Nota
Acionador, Corrente Comando .....	0,3	1	14401-KPF-902	Corrente, Comando (126 ELOS) .....	1	.....	.....
Guia Comp., B Corrente Comando .....	0,4	2	14500-KPF-900	Tensor Comp., Corrente Comando .....	1	.....	.....
Tensor Comp., Corrente Comando .....	*3,1	3	14520-KCY-671	Acionador, Corrente Comando .....	1	.....	.....
• Guia Comp., Corrente Comando .....		4	14560-KCW-851	Junta, Acionador Tensor .....	1	.....	.....
Corrente, Comando .....	*3,2	5	14620-KPF-900	Guia Comp. A, Corrente Comando .....	1	.....	.....
		6	14630-KPF-900	Guia Comp. B, Corrente Comando .....	1	.....	.....
		7	90004-GHB-630	Parafuso, Flange, 6 x 16 (NSHF) .....	2	.....	.....
		8	90005-KY7-000	Parafuso, Phillips, 6 x 6 .....	1	.....	.....
		9	91306-MG3-000	Anel, Vedação, 1,5 x 9,5 .....	1	.....	.....
		10	95701-06016-00	Parafuso, Flange, 6 x 16 .....	1	.....	.....



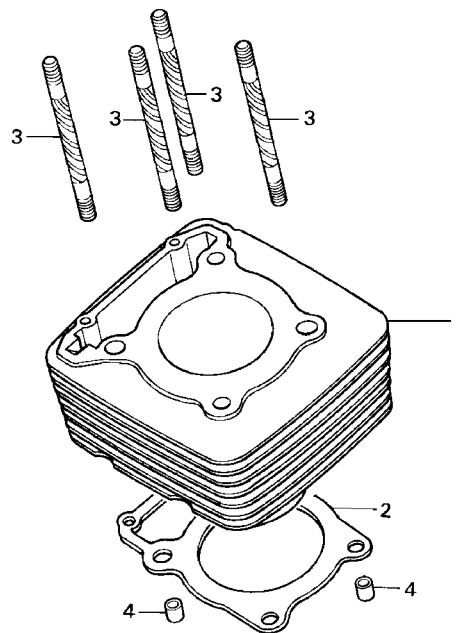
Service item	F.R.T.	Ref. N°	Part. No.	Description	No. Reqd. XR250	Serial No.	Note
Lifter Assy., Tensioner.....	0,3	1	14401-KPF-902	Chain, Cam (126 L) .....	1	.....	.....
Guide Comp. B, Cam Chain .....	0,4	2	14500-KPF-900	Tensioner Assy., Cam Chain.....	1	.....	.....
Tensioner Assy., Cam Chain.....	*3,1	3	14520-KCY-671	Lifter Assy., Tensioner.....	1	.....	.....
• Guide Comp. A, Cam Chain		4	14560-KCW-851	Gasket, Tensioner Lifter .....	1	.....	.....
Chain, Cam .....	*3,2	5	14620-KPF-900	Guide Comp. A, Cam Chain.....	1	.....	.....
		6	14630-KPF-900	Guide Comp. B, Cam Chain .....	1	.....	.....
		7	90004-GHB-630	Bolt, Flange, 6 x 16 (NSHF) .....	2	.....	.....
		8	90005-KY7-000	Screw, Pan, 6 x 6.....	1	.....	.....
		9	91306-MG3-000	O-Ring, 1.5 x 9.5.....	1	.....	.....
		10	95701-06016-00	Bolt, Flange, 6 x 16.....	1	.....	.....

Articulo de servicio	THLL	No. de N°	No. de pieza	Descripción	No. Rdo. XR250	No. de serie	Nota
Acionador Cadena de Levas .....	0,3	1	14401-KPF-902	Cadena de Levas (126 ELOS) .....	1	.....	.....
Guia Comp., B Cadena de Levas .....	0,4	2	14500-KPF-900	Tensionador, Cadena de Levas.....	1	.....	.....
Tensor Comp., Cadena de Levas.....	*3,1	3	14520-KCY-671	Acionador Cadena de Levas .....	1	.....	.....
• Guia Comp., Cadena de Levas		4	14560-KCW-851	Empaquetadura Acionador Tensor .....	1	.....	.....
Cadena de Levas .....	*3,2	5	14620-KPF-900	Guia Comp., A Cadena de Levas .....	1	.....	.....
		6	14630-KPF-900	Guia Comp., B Cadena de Levas .....	1	.....	.....
		7	90004-GHB-630	Perno Reborde, 6 x 16 (NSHF) .....	2	.....	.....
		8	90005-KY7-000	Tornillo Alomado, 6 x 6 .....	1	.....	.....
		9	91306-MG3-000	Sello de Aceite, 1.5 x 9.5.....	1	.....	.....
		10	95701-06016-00	Perno Reborde, 6 x 16.....	1	.....	.....

# M-5

**Cilindro**  
**Cylinder**  
**Cilindro**



KPF3- E0500

Item de serviço	T.M.O.	Ref. Nº	Nº da peça	Descrição	Qt. XR250	Nº de série	Nota
Junta, Cilindro .....	*3,4	1	12100-KPF-900	Cilindro Comp. ....	1	.....	.....
Cilindro Comp .....	*3,6	2	12191-KPF-900	Junta, Cilindro .....	1	.....	.....
		3	90032-KPF-900	Prisioneiro, 10 x 143 .....	4	.....	.....
		4	94301-12200	Pino, Guia, 12 x 20 .....	2	.....	.....

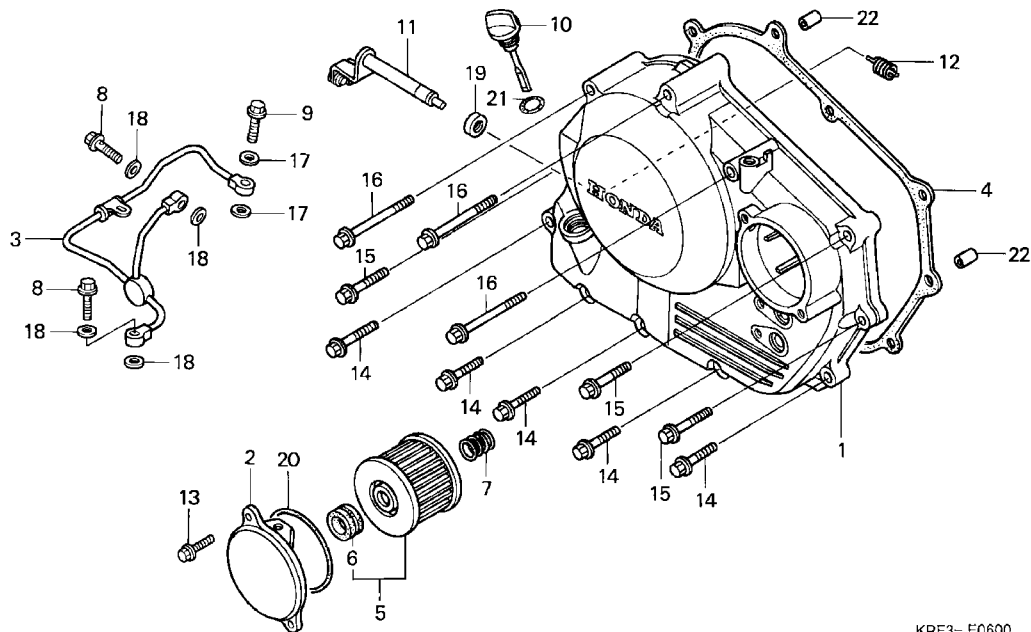
Service item	F.R.T.	Ref. N°	Part. No.	Description	No. Reqd. XR250	Serial No.	Note
Gasket, Cylinder.....	*3,4	1	12100-KPF-900	Cylinder Comp .....	1	.....	.....
Cylinder Comp .....	*3,6	2	12191-KPF-900	Gasket, Cylinder .....	1	.....	.....
		3	90032-KPF-900	Bolt, Stud, 10 x 143 .....	4	.....	.....
		4	94301-12200	Pin, Dowel, 12 x 20 .....	2	.....	.....

Articulo de servicio	THLL	No. de N°	No. de pieza	Descripción	No. Rdo. XR250	No. de serie	Nota
Empaquetadura Cilindro.....	*3,4	1	12100-KPF-900	Cilindro Comp .....	1	.....	.....
Cilindro Comp .....	*3,6	2	12191-KPF-900	Empaquetadura Cilindro .....	1	.....	.....
		3	90032-KPF-900	Prisionero, 10 x 143 .....	4	.....	.....
		4	94301-12200	Espiga Dowel, 12 x 20 .....	2	.....	.....

## M-6

### Tampa Lateral Direita Cover Comp. R. Crankcase Cubierta Lateral Derecha



KPF3- E0600

FR. →

Item de serviço	T.M.O.	Ref. Nº	Nº da peça	Descrição	Qtd. XR250	Nº de série	Nota
Elemento Filtro Óleo.....	0,2	1	11330-KPF-900	Tampa, Lateral Direita.....	1	.....	.....
(Inclui Peça Relativa)		2	11333-KPF-900	Tampa, Filtro Óleo .....	1	.....	.....
Tubo Comp., Passagem Óleo.....	0,9	3	11335-KPF-900	Tubo, Passagem Óleo .....	1	.....	.....
• Junta, Tampa Lateral Direita		4	11394-KPF-900	Junta, Tampa Lateral Direita.....	1	.....	.....
Alavanca Comp., Embreagem .....	1,0	5	15412-HM5-A10	Elemento, Filtro Óleo.....	1	.....	.....
(Inclui Peça Relativa)		6	15413-MC8-000	Borracha, Filtro .....	1	.....	.....
Tampa, Lateral Direita.....	1,2	7	15414-KF0-000	Mola, Elemento Filtro .....	1	.....	.....
		8	15532-KPF-900	Parafuso, Flange, 8 x 24 .....	2	.....	.....
		9	15533-KPF-900	Parafuso, Flange, 7 x 25 .....	1	.....	.....
		10	15650-KPF-900	Medidor, Nível Óleo.....	1	.....	.....
		11	22810-KPF-900	Alavanca Comp., Embreagem .....	1	.....	.....
		12	22815-KM7-700	Mola, Alavanca Embreagem.....	1	.....	.....
		13	90004-GHB-630	Parafuso, Flange, 6 x 16 (NSHF).....	2	.....	.....
		14	90004-GHB-680	Parafuso, Flange, 6 x 28 (NSHF).....	5	.....	.....
		15	90004-GHB-710	Parafuso, Flange, 6 x 40 (NSHF).....	3	.....	.....
		16	90004-GHB-760	Parafuso, Flange, 6 x 65 (NSHF).....	3	.....	.....
		17	90441-MC0-000	Arruela, Vedação, 7 mm .....	2	.....	.....
		18	90475-703-000	Arruela C, 8 mm .....	4	.....	.....
		19	91204-KK0-003	Vedador, Óleo, 12 x 18 x 5 (ARAI).....	1	.....	.....

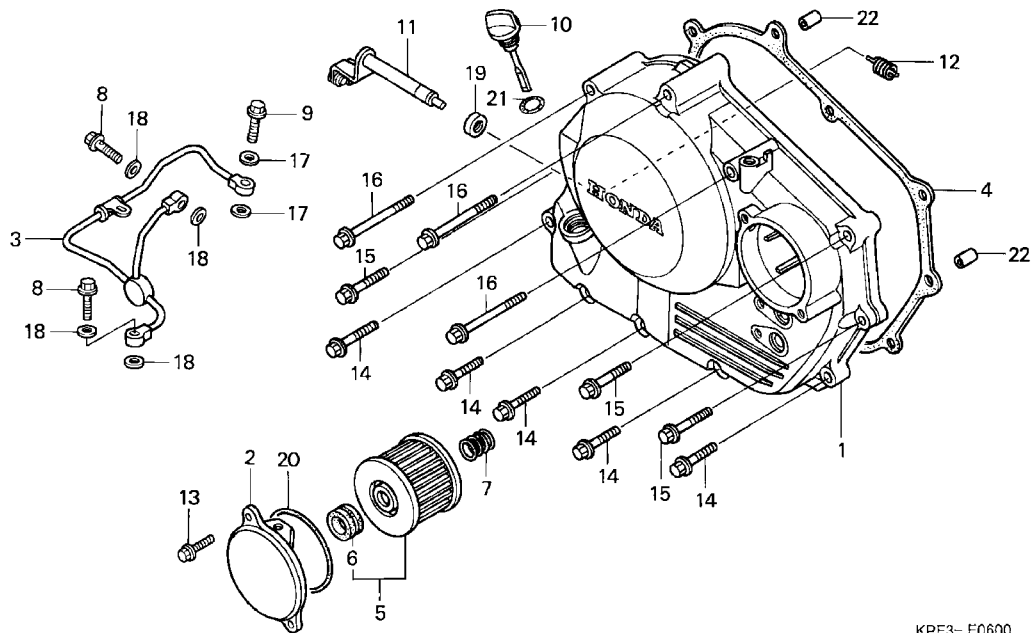
Service item	F.R.T.	Ref. N°	Part. No.	Description	No. Reqd. XR250	Serial No.	Note
Element, Oil Filter .....	0,2	1	11330-KPF-900	Cover Comp., R. Crankcase.....	1	.....	.....
(Inc. Relative Part)		2	11333-KPF-900	Cover, Oil Filter .....	1	.....	.....
Pipe Comp., Oil Pass .....	0,9	3	11335-KPF-900	Pipe Comp., Oil Pass .....	1	.....	.....
• Gasket, R. Crankcase Cover		4	11394-KPF-900	Gasket, R. Crankcase Cover .....	1	.....	.....
Lever Comp., Clutch .....	1,0	5	15412-HM5-A10	Element, Oil Filter .....	1	.....	.....
(Inc. Relative Part)		6	15413-MC8-000	Rubber, Filter .....	1	.....	.....
Cover Comp., R. Crankcase .....	1,2	7	15414-KF0-000	Spring, Oil Filter Element.....	1	.....	.....
		8	15532-KPF-900	Bolt, Flange, 8 x 24 .....	2	.....	.....
		9	15533-KPF-900	Bolt, Flange, 7 x 25 .....	1	.....	.....
		10	15650-KPF-900	Gauge, Oil Level .....	1	.....	.....
		11	22810-KPF-900	Lever Comp., Clutch.....	1	.....	.....
		12	22815-KM7-700	Spring, Clutch Lever .....	1	.....	.....
		13	90004-GHB-630	Bolt, Flange, 6 x 16 (NSHF) .....	2	.....	.....
		14	90004-GHB-680	Bolt, Flange, 6 x 28 (NSHF) .....	5	.....	.....
		15	90004-GHB-710	Bolt, Flange, 6 x 40 (NSHF) .....	3	.....	.....
		16	90004-GHB-760	Bolt, Flange, 6 x 65 (NSHF) .....	3	.....	.....
		17	90441-MC0-000	Washer, Sealing, 7 mm .....	2	.....	.....
		18	90475-703-000	Washer C, 8 mm .....	4	.....	.....
		19	91204-KK0-003	Oil Seal, 12 x 18 x 5 (ARAI).....	1	.....	.....

Artículo de servicio	THLL	No. de N°	No. de pieza	Descripción	No. Rdo. XR250	No. de serie	Nota
Filtro Aceite .....	0,2	1	11330-KPF-900	Cubierta lateral Derecha .....	1	.....	.....
(Incluye Pieza Relacionada)		2	11333-KPF-900	Cubierta Filtro Aceite .....	1	.....	.....
Tubo Aceite .....	0,9	3	11335-KPF-900	Tubo Aceite .....	1	.....	.....
• Empaquetadura Cubierta Lateral Derecha		4	11394-KPF-900	Empaquetadura Cubierta Lateral Derecha.....	1	.....	.....
Palanca Comp., Embrague.....	1,0	5	15412-HM5-A10	Filtro Aceite .....	1	.....	.....
(Incluye Pieza Relacionada)		6	15413-MC8-000	Goma Filtro Aceite .....	1	.....	.....
Cubierta Lateral Derecha .....	1,2	7	15414-KF0-000	Resorte Filtro Aceite .....	1	.....	.....
		8	15532-KPF-900	Perno Reborde, 8 x 24 .....	2	.....	.....
		9	15533-KPF-900	Perno Reborde, 7 x 25 .....	1	.....	.....
		10	15650-KPF-900	Indicador Filtro Aceite.....	1	.....	.....
		11	22810-KPF-900	Palanca Comp., Embrague .....	1	.....	.....
		12	22815-KM7-700	Resorte Palanca Embrague .....	1	.....	.....
		13	90004-GHB-630	Perno Reborde, 6 x 16 (NSHF) .....	2	.....	.....
		14	90004-GHB-680	Perno Reborde, 6 x 28 (NSHF) .....	5	.....	.....
		15	90004-GHB-710	Perno Reborde, 6 x 40 (NSHF) .....	3	.....	.....
		16	90004-GHB-760	Perno Reborde, 6 x 65 (NSHF) .....	3	.....	.....
		17	90441-MC0-000	Sello de Aceite, 7 mm .....	2	.....	.....
		18	90475-703-000	Arandela C, 8 mm .....	4	.....	.....
		19	91204-KK0-003	Anillo de Sellado, 12 x 18 x 5 (ARAI) .....	1	.....	.....

# M-6

## Tampa Lateral Direita Cover Comp. R. Crankcase Cubierta Lateral Derecha



KPF3- E0600

FR. →

Item de serviço	T.M.O.	Ref. Nº	Nº da peça	Descrição	Qty. XR250	Nº de série	Nota
		20	91302-KF0-003	Anel, Vedação, 54 x 2,4 (ARAI).....	1	.....	.....
		21	91307-HM5-630	Anel, Vedação, 18 x 3.....	1	.....	.....
		22	94301-08140	Pino, Guia, 8 x 14.....	2	.....	.....

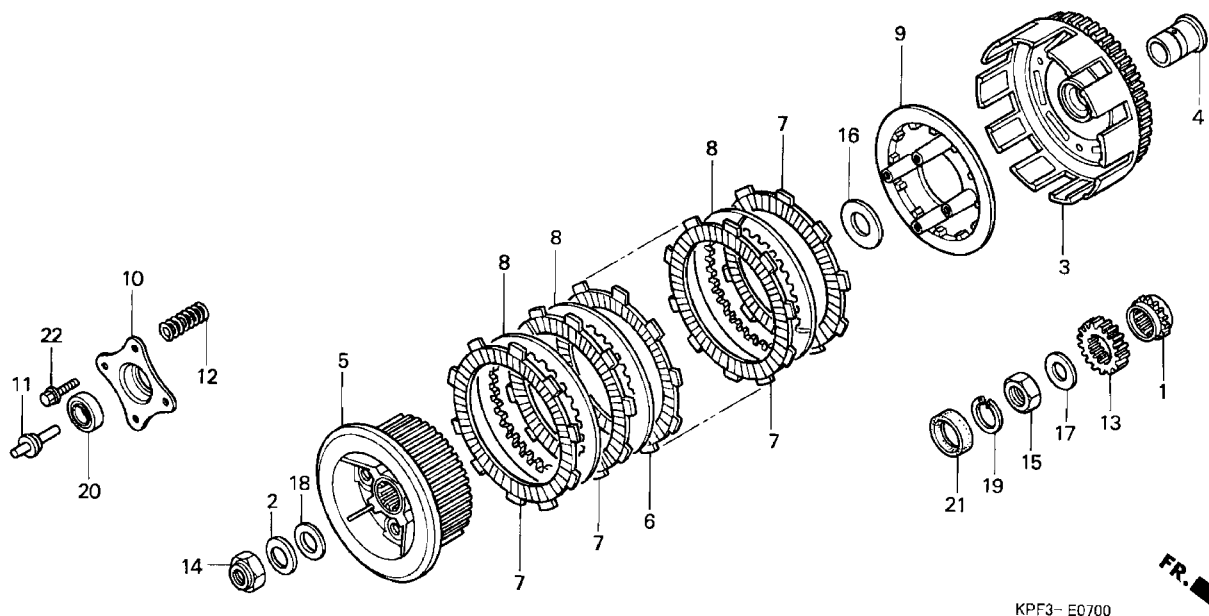
Service item	F.R.T.	Ref. N°	Part. No.	Description	No. Reqd. XR250	Serial No.	Note
		20	91302-KF0-003	O-Ring, 54 x 2.4 (ARAI).....	1	.....	.....
		21	91307-HM5-630	O-Ring, 18 x 3.....	1	.....	.....
		22	94301-08140	Pin, Dowel, 8 x 14.....	2	.....	.....
Articulo de servicio	THLL	No. de N°	No. de pieza	Descripción	No. Rdo. XR250	No. de serie	Nota
		20	91302-KF0-003	Sello de Aceite, 54 x 2.4 (ARAI).....	1	.....	.....
		21	91307-HM5-630	Sello de Aceite, 18 x 3.....	1	.....	.....
		22	94301-08140	Espiga Dowel, 8 x 14.....	2	.....	.....

# M-7

## Embreagem

## Clutch

## Embrague



Item de serviço	T.M.O.	Ref. Nº	Nº da peça	Descrição	Qtd. XR250	Nº de série	Nota
Pino Acionamento, Embreagem .....	0,9	1	14312-KPF-900	Pinhão, Comando (17D) .....	1	.....	.....
Mola Embreagem .....	1,0	2	15451-KR3-601	Arruela, Trava, 16 mm .....	1	.....	.....
(Um ou Todos)		3	22100-KPF-900	Carcaça Externa, Embreagem .....	1	.....	.....
Carcaça Externa Embreagem .....	1,2	4	22116-KR0-010	Guia Externa, Embreagem .....	1	.....	.....
• Embreagem Central		5	22121-KCZ-000	Embreagem, Central .....	1	.....	.....
• Disco, Fricção Embreagem (Inclui Peça Relativa)		6	22201-MAE-000	Disco Fricção, Embreagem .....	2	.....	.....
(Um ou Todos)		7	22201-MAL-600	Disco Fricção, Embreagem .....	4	.....	.....
• Placa Pressão, Embreagem		8	22321-KF0-770	Placa, Embreagem .....	5	.....	.....
Engrenagem, Primária .....	1,3	9	22350-KPF-900	Placa Pressão, Embreagem .....	1	.....	.....
		10	22366-HC4-000	Tampa Acionamento, Embreagem .....	1	.....	.....
		11	22366-KCZ-000	Pino Acionamento, Embreagem .....	1	.....	.....
		12	22401-KPF-900	Mola, Embreagem .....	4	.....	.....
		13	23121-KPF-900	Engrenagem, Primária (20D) .....	1	.....	.....
		14	90201-KCZ-010	Porca, Especial, 16 mm .....	1	.....	.....
		15	90235-KPF-900	Porca, Trava, 16 mm .....	1	.....	.....
		16	90404-KK0-000	Arruela, 20 x 37 x 2 .....	1	.....	.....
		17	90431-KM1-010	Arruela, Encosto, 16,2 x 30 x 2,0 .....	1	.....	.....
		18	90462-107-000	Arruela, Encosto, 16 mm .....	1	.....	.....
		19	90601-KPF-900	Anel, Elástico Interno, 24 .....	1	.....	.....

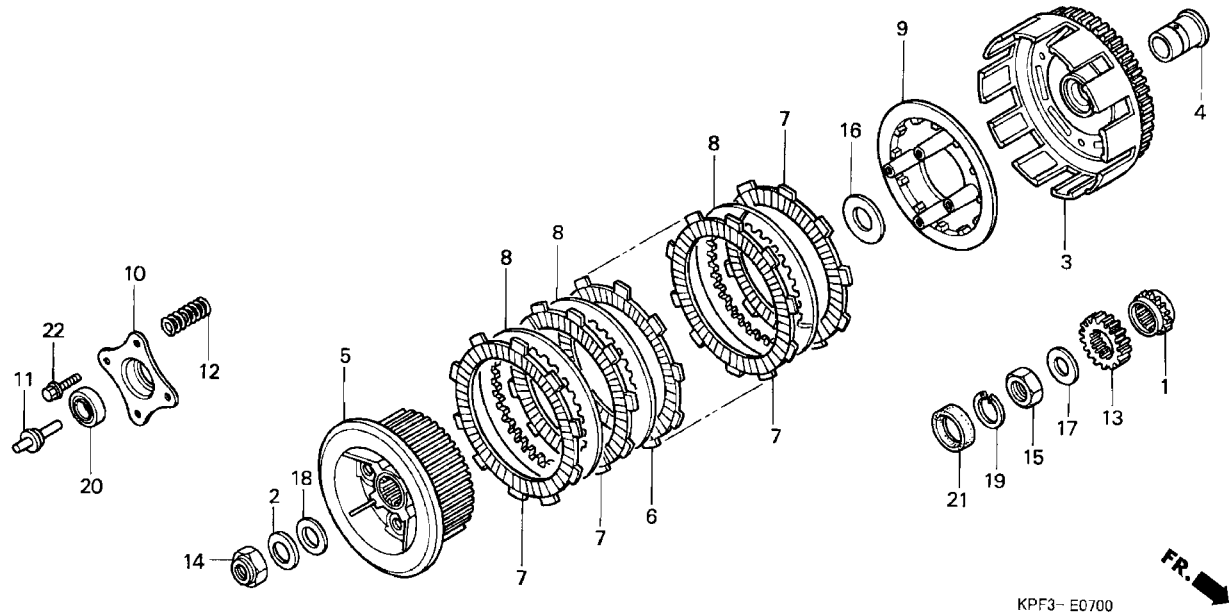


Service item	F.R.T.	Ref. N°	Part. No.	Description	No. Reqd. XR250	Serial No.	Note
Pin, Clutch Lifter .....	0,9	1	14312-KPF-900	Sprocket, Timing (17T) .....	1	.....	.....
Spring, Clutch .....	1,0	2	15451-KR3-601	Washer, Lock, 16 mm .....	1	.....	.....
(Same Time For Two Units Or More)		3	22100-KPF-900	Outer Comp., Clutch.....	1	.....	.....
Outer Comp., Clutch.....	1,2	4	22116-KR0-010	Guide, Clutch Outer.....	1	.....	.....
• Center, Clutch		5	22121-KCZ-000	Center, Clutch.....	1	.....	.....
• Disk, Clutch Friction (Inc. Relative Part) (Same Time For Two Units Or More)		6	22201-MAE-000	Disk, Clutch Friction.....	2	.....	.....
		7	22201-MAL-600	Disk, Clutch Friction.....	4	.....	.....
		8	22321-KF0-770	Plate, Clutch .....	5	.....	.....
		9	22350-KPF-900	Plate, Clutch Pressure .....	1	.....	.....
		10	22366-HC4-000	Cap, Clutch Lifter.....	1	.....	.....
• Plate, Clutch Pressure		11	22366-KCZ-000	Pin, Clutch Lifter .....	1	.....	.....
Gear, Primary Drive.....	1,3	12	22401-KPF-900	Spring, Clutch .....	4	.....	.....
		13	23121-KPF-900	Gear, Primary Drive (20T) .....	1	.....	.....
		14	90201-KCZ-010	Nut, Special, 16 mm .....	1	.....	.....
		15	90235-KPF-900	Nut, Lock, 16 mm.....	1	.....	.....
		16	90404-KK0-000	Washer, 20 x 37 x 2.....	1	.....	.....
		17	90431-KM1-010	Washer, Thrust, 16.2 x 30 x 2.0 .....	1	.....	.....
		18	90462-107-000	Washer, Thrust, 16 mm.....	1	.....	.....
		19	90601-KPF-900	Circlip, Internal, 24.....	1	.....	.....

Artículo de servicio	THLL	No. de N°	No. de pieza	Descripción	No. Rdo. XR250	No. de serie	Nota
Espiga Ajustador Embrague.....	0,9	1	14312-KPF-900	Pinion Mando (17D) .....	1	.....	.....
Resorte Embrague.....	1,0	2	15451-KR3-601	Arandela, Traba, 16 mm .....	1	.....	.....
(Un o Todos)		3	22100-KPF-900	Comp. Exterior Embrague .....	1	.....	.....
Comp. Exterior Embrague .....	1,2	4	22116-KR0-010	Guia Exterior Embrague.....	1	.....	.....
• Embrague Centrale		5	22121-KCZ-000	Embrague Centrale.....	1	.....	.....
• Disco Fricción Embrague (Incluye Pieza Relacionada) (Un o Todos)		6	22201-MAE-000	Disco Fricción Embrague.....	2	.....	.....
		7	22201-MAL-600	Disco Fricción Embrague.....	4	.....	.....
		8	22321-KF0-770	Placa, Embrague.....	5	.....	.....
• Placa Presion Embrague		9	22350-KPF-900	Placa Presión, Embrague .....	1	.....	.....
Engrenage Primária.....	1,3	10	22366-HC4-000	Tapa Acionamento Embrague .....	1	.....	.....
		11	22366-KCZ-000	Pino Acionamento, Embrague .....	1	.....	.....
		12	22401-KPF-900	Resorte Embrague.....	4	.....	.....
		13	23121-KPF-900	Engrenage Primária (20D).....	1	.....	.....
		14	90201-KCZ-010	Tuerca Especial, 16 mm .....	1	.....	.....
		15	90235-KPF-900	Tuerca Traba, 16 mm.....	1	.....	.....
		16	90404-KK0-000	Arandela, 20 x 37 x 2 .....	1	.....	.....
		17	90431-KM1-010	Arandela, Encosto, 16.2 x 30 x 2.0 .....	1	.....	.....
		18	90462-107-000	Arandela, Encosto, 16 mm .....	1	.....	.....
		19	90601-KPF-900	Anillo Elastico Interior, 24 .....	1	.....	.....

**M-7**  
**Embreagem**  
**Clutch**  
**Embrague**



Item de serviço	T.M.O.	Ref. Nº	Nº da peça	Descrição	Qty. XR250	Nº de série	Nota
		20	91007-KPF-901	Rolamento Esferas, 6903 (NGK).....	1	.....	.....
		21	91203-KK0-003	Vedador, Óleo, 14 x 22 x 5 .....	1	.....	.....
		22	95701-06022-00	Parafuso, Flange, 6 x 22 .....	4	.....	.....

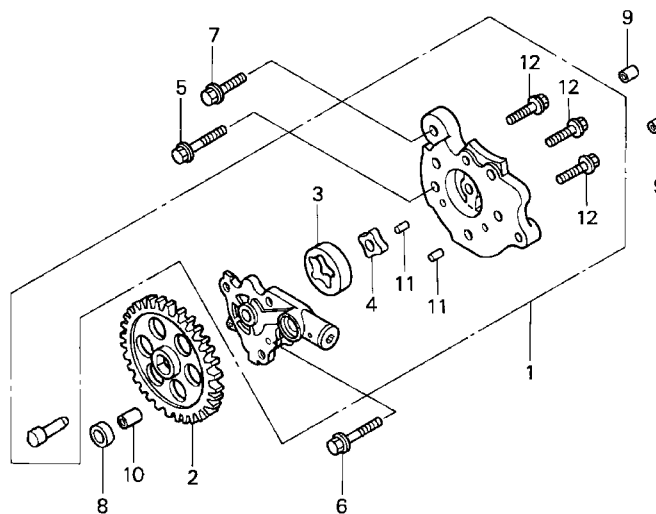
Service item	F.R.T.	Ref. N°	Part. No.	Description	No. Reqd. XR250	Serial No.	Note
		20	91007-KPF-901	Bearing, Ball, 6903 (NGK) .....	1	.....	.....
		21	91203-KK0-003	Oil Seal, 14 x 22 x 5.....	1	.....	.....
		22	95701-06022-00	Bolt, Flange, 6 x 22.....	4	.....	.....
Articulo de servicio	THLL	No. de N°	No. de pieza	Descripción	No. Rdo. XR250	No. de serie	Nota
		20	91007-KPF-901	Cojinete Esferas, 6903 (NGK) .....	1	.....	.....
		21	91203-KK0-003	Anillo Aceite, 14 x 22 x 5.....	1	.....	.....
		22	95701-06022-00	Perno Reborde, 6 x 22.....	4	.....	.....

# M-8

## Bomba de Óleo

## Oil Pump

## Bomba Aceite



KPF3- E0800



Item de serviço	T.M.O.	Ref. Nº	Nº da peça	Descrição	Qtd. XR250	Nº de série	Nota
Engrenagem, Bomba Óleo .....	0,9	1	15100-KPF-900	Bomba Óleo, Comp .....	1	.....	.....
Bomba Óleo, Comp .....	1,4	2	15105-KPF-900	Engrenagem, Bomba Óleo (30D).....	1	.....	.....
		3	15122-KPF-900	Rotor Externo, Bomba Óleo .....	1	.....	.....
		4	15123-KPF-900	Rotor Interno, Bomba Óleo .....	1	.....	.....
		5	90004-GHB-660	Parafuso, Flange, 6 x 22 (NSHF).....	1	.....	.....
		6	90004-GHB-700	Parafuso, Flange, 6 x 35 (NSHF).....	4	.....	.....
		7	90004-GHB-790	Parafuso, Flange, 6 x 80 (NSHF).....	1	.....	.....
		8	91303-KK0-003	Guarnição, Borracha .....	1	.....	.....
		9	94301-08140	Pino, Guia, 8 x 14.....	2	.....	.....
		10	94301-10120	Pino, Guia, 10 x 12.....	1	.....	.....
		11	94303-04065	Pino, Guia, 4 x 6,5.....	2	.....	.....
		12	96001-06016-00	Parafuso, Flange, 6 x 16 .....	3	.....	.....

Service item	F.R.T.	Ref. N°	Part. No.	Description	No. Reqd. XR250	Serial No.	Note
Gear, Oil Pump Driven .....	0,9	1	15100-KPF-900	Pump Assy., Oil.....	1	.....	.....
Pump Assy., Oil .....	1,4	2	15105-KPF-900	Gear, Oil Pump Driven (30T) .....	1	.....	.....
		3	15122-KPF-900	Rotor, Oil Pump Outer .....	1	.....	.....
		4	15123-KPF-900	Rotor, Oil Pump Inner .....	1	.....	.....
		5	90004-GHB-660	Bolt, Flange, 6 x 22 (NSHF) .....	1	.....	.....
		6	90004-GHB-700	Bolt, Flange, 6 x 35 (NSHF) .....	4	.....	.....
		7	90004-GHB-790	Bolt, Flange, 6 x 80 (NSHF) .....	1	.....	.....
		8	91303-KK0-003	Gasket, Rubber.....	1	.....	.....
		9	94301-08140	Pin, Dowel, 8 x 14 .....	2	.....	.....
		10	94301-10120	Pin, Dowel, 10 x 12 .....	1	.....	.....
		11	94303-04065	Pin, Dowel, 4 x 6.5 .....	2	.....	.....
		12	96001-06016-00	Bolt, Flange, 6 x 16.....	3	.....	.....

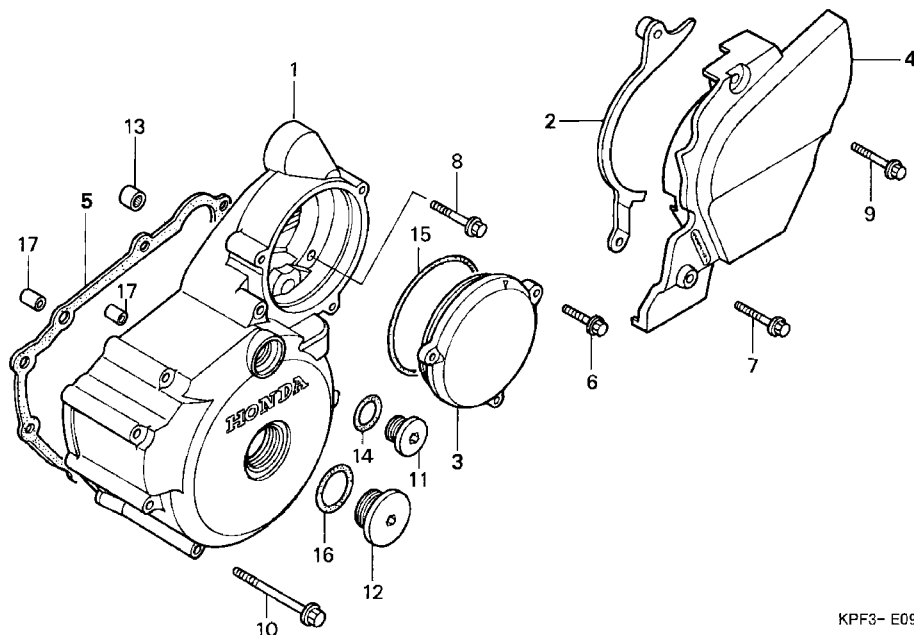
Articulo de servicio	THLL	No. de N°	No. de pieza	Descripción	No. Rdo. XR250	No. de serie	Nota
Engranage, Bomba Aceite .....	0,9	1	15100-KPF-900	Bomba Aceite .....	1	.....	.....
Bomba Aceite .....	1,4	2	15105-KPF-900	Engranage, Bomba Aceite (30D) .....	1	.....	.....
		3	15122-KPF-900	Rotor Exterior Bomba Aceite .....	1	.....	.....
		4	15123-KPF-900	Rotor Interior Bomba Aceite .....	1	.....	.....
		5	90004-GHB-660	Perno Reborde, 6 x 22 (NSHF) .....	1	.....	.....
		6	90004-GHB-700	Perno Reborde, 6 x 35 (NSHF) .....	4	.....	.....
		7	90004-GHB-790	Perno Reborde, 6 x 80 (NSHF) .....	1	.....	.....
		8	91303-KK0-003	Goma .....	1	.....	.....
		9	94301-08140	Espiga Dowel, 8 x 14.....	2	.....	.....
		10	94301-10120	Espiga Dowel, 10 x 12 .....	1	.....	.....
		11	94303-04065	Pino, Guia, 4 x 6.5.....	2	.....	.....
		12	96001-06016-00	Perno Reborde, 6 x 16.....	3	.....	.....

## M-9

### Tampa Lateral Esquerda

### Left Crankcase Cover

### Cubierta Lateral Izquierda



KPF3- E0900

Item de serviço	T.M.O.	Ref. Nº	Nº da peça	Descrição	Qtd. XR250	Nº de série	Nota
Tampa Engrenagem, Redução.....	0,1	1	11341-KPF-900	Tampa, Lateral Esquerda .....	1	.....	.....
• Tampa, Traseira, Esquerda		2	11352-KPF-900	Guia Comp., Corrente Transmissão.....	1	.....	.....
Junta Tampa, Lateral Esquerda .....	0,6	3	11355-KPF-900	Tampa, Engrenagem Redução .....	1	.....	.....
Tampa Lateral Esquerda .....	0,8	4	11360-KPE-900	Tampa, Lateral Traseira Esquerda .....	1	.....	.....
		5	11395-KW3-880	Junta Tampa, Lateral Esquerda .....	1	.....	.....
		6	90004-GHB-630	Parafuso, Flange, 6 x 16 (NSHF).....	3	.....	.....
		7	90004-GHB-670	Parafuso, Flange, 6 x 25 (NSHF).....	1	.....	.....
		8	90004-GHB-690	Parafuso, Flange, 6 x 32 (NSHF).....	1	.....	.....
		9	90004-GHB-700	Parafuso, Flange, 6 x 35 (NSHF).....	1	.....	.....
		10	90004-GHB-760	Parafuso, Flange, 6 x 65 (NSHF).....	7	.....	.....
		11	90084-MN8-010	Tampa, 14 mm .....	1	.....	.....
		12	90087-KGA-850	Tampa, 30 mm .....	1	.....	.....
		13	91021-KR0-000	Rolamento, Agulhas, 10 x 14 x 10.....	1	.....	.....
		14	91303-377-000	Anel, Vedação, 13,8 x 2,5.....	1	.....	.....
		15	91314-MJ0-000	Anel, Vedação, 3 x 70 .....	1	.....	.....
		16	91356-KPF-900	Anel, Vedação, 30 mm .....	1	.....	.....
		17	94301-08140	Pino, Guia, 8 x 14.....	2	.....	.....

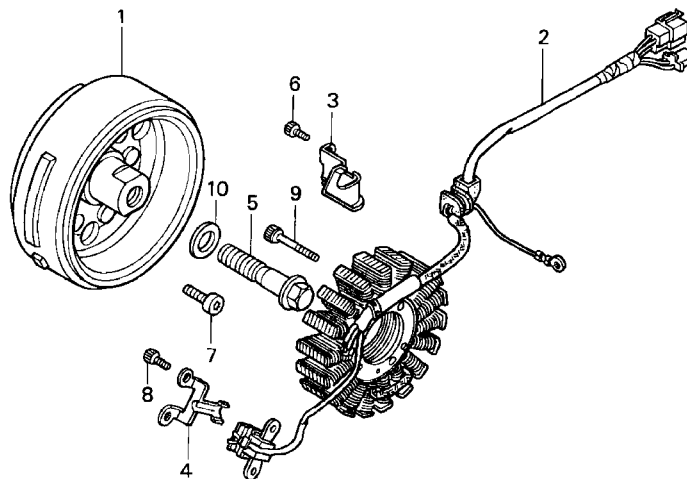
Service item	F.R.T.	Ref. N°	Part. No.	Description	No. Reqd. XR250	Serial No.	Note
Cover, Reduction Gear.....0,1		1	11341-KPF-900	Cover Comp., L. Crankcase .....	1	.....	.....
• Cover Comp., L. RR.		2	11352-KPF-900	Guide Comp., Drive Chain .....	1	.....	.....
Gasket, L. Crankcase Cover.....0,6		3	11355-KPF-900	Cover, Reduction Gear .....	1	.....	.....
Cover Comp., L. Crankcase .....	0,8	4	11360-KPE-900	Cover Comp., L. RR.....	1	.....	.....
		5	11395-KW3-880	Gasket, L. Crankcase Cover .....	1	.....	.....
		6	90004-GHB-630	Bolt, Flange, 6 x 16 (NSHF) .....	3	.....	.....
		7	90004-GHB-670	Bolt, Flange, 6 x 25 (NSHF) .....	1	.....	.....
		8	90004-GHB-690	Bolt, Flange, 6 x 32 (NSHF) .....	1	.....	.....
		9	90004-GHB-700	Bolt, Flange, 6 x 35 (NSHF) .....	1	.....	.....
		10	90004-GHB-760	Bolt, Flange, 6 x 65 (NSHF) .....	7	.....	.....
		11	90084-MN8-010	Cap, 14 mm .....	1	.....	.....
		12	90087-KGA-850	Cap, 30 mm .....	1	.....	.....
		13	91021-KR0-000	Bearing, Needle, 10 x 14 x 10 .....	1	.....	.....
		14	91303-377-000	O-Ring, 13.8 x 2.5.....	1	.....	.....
		15	91314-MJO-000	O-Ring, 3 x 70.....	1	.....	.....
		16	91356-KPF-900	O-Ring, 30 mm .....	1	.....	.....
		17	94301-08140	Pin, Dowel, 8 x 14 .....	2	.....	.....

Artículo de servicio	THLL	No. de N°	No. de pieza	Descripción	No. Rdo. XR250	No. de serie	Nota
Cubierta Engranage Reducción.....0,1		1	11341-KPF-900	Cubierta Lateral Izquierda .....	1	.....	.....
• Cubierta Trasera Izquierda		2	11352-KPF-900	Guia Comp., Cadena de Levas .....	1	.....	.....
Empaquetadura Cubierta Lateral Izquierda .....	0,6	3	11355-KPF-900	Cubierta Engranage Reducción .....	1	.....	.....
Cubierta Lateral Izquierda .....	0,8	4	11360-KPE-900	Cubierta Trasera Izquierda .....	1	.....	.....
		5	11395-KW3-880	Empaquetadura Cubierta Trasera Izquierda.....	1	.....	.....
		6	90004-GHB-630	Perno Reborde, 6 x 16 (NSHF) .....	3	.....	.....
		7	90004-GHB-670	Perno Reborde, 6 x 25 (NSHF) .....	1	.....	.....
		8	90004-GHB-690	Perno Reborde, 6 x 32 (NSHF) .....	1	.....	.....
		9	90004-GHB-700	Perno Reborde, 6 x 35 (NSHF) .....	1	.....	.....
		10	90004-GHB-760	Perno Reborde, 6 x 65 (NSHF) .....	7	.....	.....
		11	90084-MN8-010	Tapa, 14 mm.....	1	.....	.....
		12	90087-KGA-850	Tapa, 30 mm.....	1	.....	.....
		13	91021-KR0-000	Cojinete Agujas, 10 x 14 x 10.....	1	.....	.....
		14	91303-377-000	Sello de Aceite, 13.8 x 2.5.....	1	.....	.....
		15	91314-MJO-000	Sello de Aceite, 3 x 70.....	1	.....	.....
		16	91356-KPF-900	Sello de Aceite, 30 mm .....	1	.....	.....
		17	94301-08140	Espiga Dowel, 8 x 14.....	2	.....	.....

# M-10

## Gerador Generator Generador



FR.

KPF3- E1000

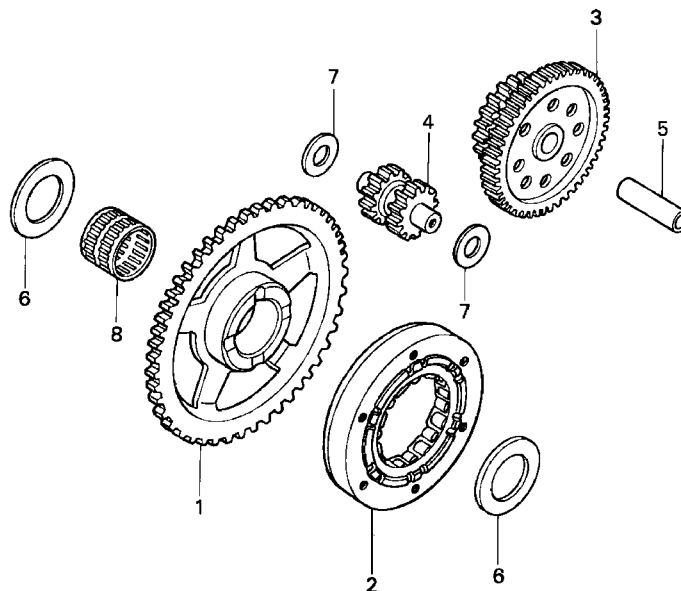
Item de serviço	T.M.O.	Ref. Nº	Nº da peça	Descrição	Qt. XR250	Nº de série	Nota
Gerador .....	0,9	1	31110-KPE-901	Gerador Comp. ....	1	.....	.....
• Estator Comp.		2	31120-KPE-901	Estator Comp. ....	1	.....	.....
		3	32111-KPF-900	Presilha, Fiação Gerador .....	1	.....	.....
		4	32112-KW3-000	Presilha, Pulsador Gerador .....	1	.....	.....
		5	90023-MA6-000	Parafuso, Flange, 12 x 45 .....	1	.....	.....
		6	90071-ME9-000	Parafuso, Allen, 6 x 15 .....	1	.....	.....
		7	90085-KPF-900	Parafuso, Allen, 6 mm .....	6	.....	.....
		8	90089-KCZ-000	Parafuso, Allen, 5 x 14 .....	2	.....	.....
		9	90092-KE5-000	Parafuso, Limitador Eixo Tensor .....	3	.....	.....
		10	90504-KPF-900	Arruela, 12,5 x 26 x 4,3 .....	1	.....	.....



Service item	F.R.T.	Ref. N°	Part. No.	Description	No. Reqd. XR250	Serial No.	Note
Flywheel Comp.....0,9 • Stator Comp.		1	31110-KPE-901	Flywheel Comp.....	1	.....	.....
		2	31120-KPE-901	Stator Comp .....	1	.....	.....
		3	32111-KPF-900	Clamper, A.C. Generator Cord.....	1	.....	.....
		4	32112-KW3-000	Clamper, Pulse Generator Cord.....	1	.....	.....
		5	90023-MA6-000	Bolt, Flange, 12 x 45.....	1	.....	.....
		6	90071-ME9-000	Bolt, Socket, 6 x 15 .....	1	.....	.....
		7	90085-KPF-900	Bolt, Socket, 6 mm.....	6	.....	.....
		8	90089-KCZ-000	Bolt, Socket, 5 x 14 .....	2	.....	.....
		9	90092-KE5-000	Bolt, Stopper Tensioner Shaft .....	3	.....	.....
		10	90504-KPF-900	Washer, 12.5 x 26 x 4.3.....	1	.....	.....
Articulo de servicio	THLL	No. de N°	No. de pieza	Descripción	No. Rdo. XR250	No. de serie	Nota
Generador .....0,9 • Ens. Estator		1	31110-KPE-901	Generador.....	1	.....	.....
		2	31120-KPE-901	Ens. Estator .....	1	.....	.....
		3	32111-KPF-900	Presilla Alambraje Generador .....	1	.....	.....
		4	32112-KW3-000	Presilla Generador Pulsador.....	1	.....	.....
		5	90023-MA6-000	Perno Reborde, 12 x 45.....	1	.....	.....
		6	90071-ME9-000	Perno, Allen, 6 x 15 .....	1	.....	.....
		7	90085-KPF-900	Perno, Allen, 6 mm.....	6	.....	.....
		8	90089-KCZ-000	Perno, Allen, 5 x 14 .....	2	.....	.....
		9	90092-KE5-000	Perno Ajustador Eje Tensor.....	3	.....	.....
		10	90504-KPF-900	Arandela, 12.5 x 26 x 4.3.....	1	.....	.....

# M-11

## Embreagem Partida Starting Clutch Embrague Arranque



FR.

KPF3- E1100

Item de serviço	T.M.O.	Ref. Nº	Nº da peça	Descrição	Qtd. XR250	Nº de série	Nota
Engrenagem, Redução Partida .....	0,2	1	28111-KPF-900	Engrenagem, Partida (60D).....	1	.....	.....
Engrenagem, Louca Partida .....	0,7	2	28125-KW3-006	Embreagem, Unidirecional .....	1	.....	.....
Engrenagem, Partida .....	0,8	3	28131-KPF-900	Engrenagem, Redução Partida (69D/20D) .....	1	.....	.....
Embreagem, Unidirecional.....	0,9	4	28141-KR0-010	Engrenagem, Louca Partida (12D/12D) .....	1	.....	.....
		5	28151-KPF-900	Eixo, Engrenagem Partida .....	1	.....	.....
		6	90407-415-000	Arruela, Encosto, 26 mm.....	2	.....	.....
		7	90452-187-000	Arruela, 10 x 21 .....	2	.....	.....
		8	91102-KR0-003	Rolamento Agulhas, 26 x 31 x 24 (NTN).....	1	.....	.....

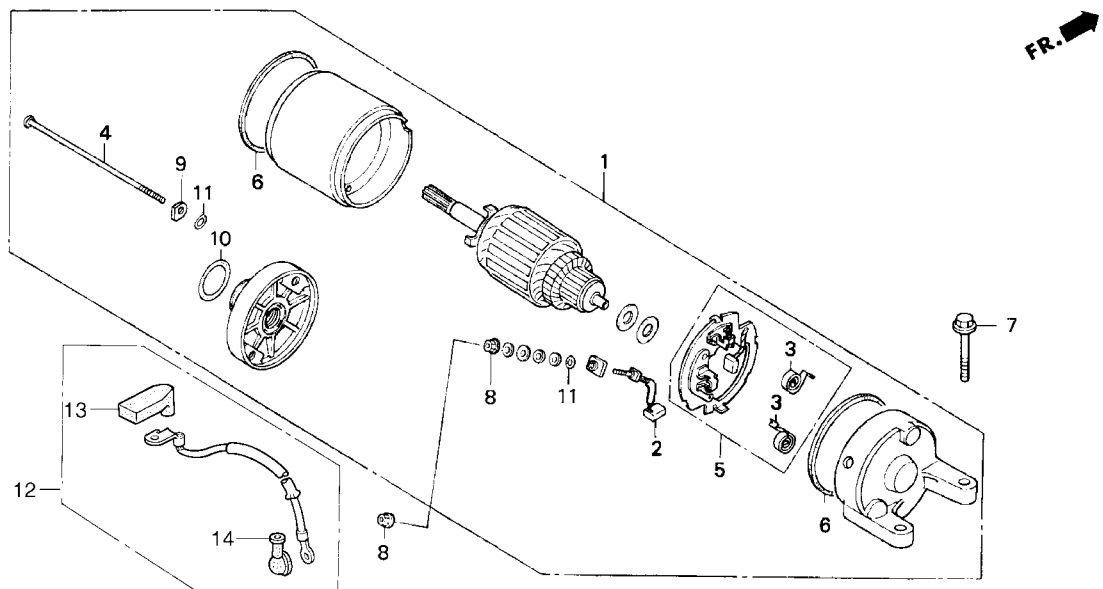
Service item	F.R.T.	Ref. N°	Part. No.	Description	No. Reqd. XR250	Serial No.	Note
Gear, Starter Reduction .....	0,2	1	28111-KPF-900	Gear, Starter Driven (60T) .....	1	.....	.....
Gear, Starter Idle.....	0,7	2	28125-KW3-006	Clutch Comp., Starting One Way .....	1	.....	.....
Gear, Starter Driven .....	0,8	3	28131-KPF-900	Gear, Starter Reduction (69T/20T) .....	1	.....	.....
Clutch Comp., Starting One Way.....	0,9	4	28141-KR0-010	Gear, Starter Idle (12T/12T) .....	1	.....	.....
		5	28151-KPF-900	Shaft, Starter Gear .....	1	.....	.....
		6	90407-415-000	Washer, Thrust, 26 mm.....	2	.....	.....
		7	90452-187-000	Washer, 10 x 21 .....	2	.....	.....
		8	91102-KR0-003	Bearing, Needle, 26 x 31 x 24 (NTN) .....	1	.....	.....

Articulo de servicio	THLL	No. de N°	No. de pieza	Descripción	No. Rdo. XR250	No. de serie	Nota
Engranage Reducción Arranque .....	0,2	1	28111-KPF-900	Engranage Arranque (60D) .....	1	.....	.....
Engranage Louca Arranque.....	0,7	2	28125-KW3-006	Embrage Unidirecional .....	1	.....	.....
Engranage, Arranque .....	0,8	3	28131-KPF-900	Engranage, Reducción Arranque (69D/20D) .....	1	.....	.....
Embrage Unidirecional.....	0,9	4	28141-KR0-010	Engranage Louca Arranque (12D/12D) .....	1	.....	.....
		5	28151-KPF-900	Eje Engranage Arranque .....	1	.....	.....
		6	90407-415-000	Arandela, Encosto, 26 mm .....	2	.....	.....
		7	90452-187-000	Arandela, 10 x 21 .....	2	.....	.....
		8	91102-KR0-003	Cojinete Agujas, 26 x 31 x 24 (NTN) .....	1	.....	.....

# M-12

## Motor Partida Starting Motor Motor Arranque



KPEB- E1200

Item de serviço	T.M.O.	Ref. Nº	Nº da peça	Descrição	Qtd. XR250	Nº de série	Nota
Motor Partida Comp .....	0,6	1	31200-KBR-008	Motor Partida Comp. ....	1	.....	.....
Terminal Escovas .....	0,9	2	31201-KS5-901	Terminal, Escovas .....	1	.....	.....
• Suporte Escovas		3	31204-KS5-901	Mola, Escovas .....	2	.....	.....
		4	31205-KL8-711	Parafuso, Fixação .....	2	.....	.....
		5	31206-KW1-901	Suporte, Escovas .....	1	.....	.....
		6	31207-KS5-901	Anel .....	2	.....	.....
		7	90004-GHB-680	Parafuso, Flange, 6 x 28 (NSHF) .....	2	.....	.....
		8	90071-MB0-000	Porca-Arruela, 6 mm .....	2	.....	.....
		9	90122-MN4-008	Arruela, Especial .....	2	.....	.....
		10	91309-425-003	Anel, Vedação, 24,4 x 3,1 (ARA) .....	1	.....	.....
		11	91320-MB0-000	Anel, Vedação .....	3	.....	.....
		12	32410-KPE-900	Cabo, Motor Partida .....	1	.....	.....
		13	32414-MJ6-720	Tampa, Magnético Partida .....	1	.....	.....
		14	32411-253-000	Capa Terminal, Motor Partida .....	1	.....	.....

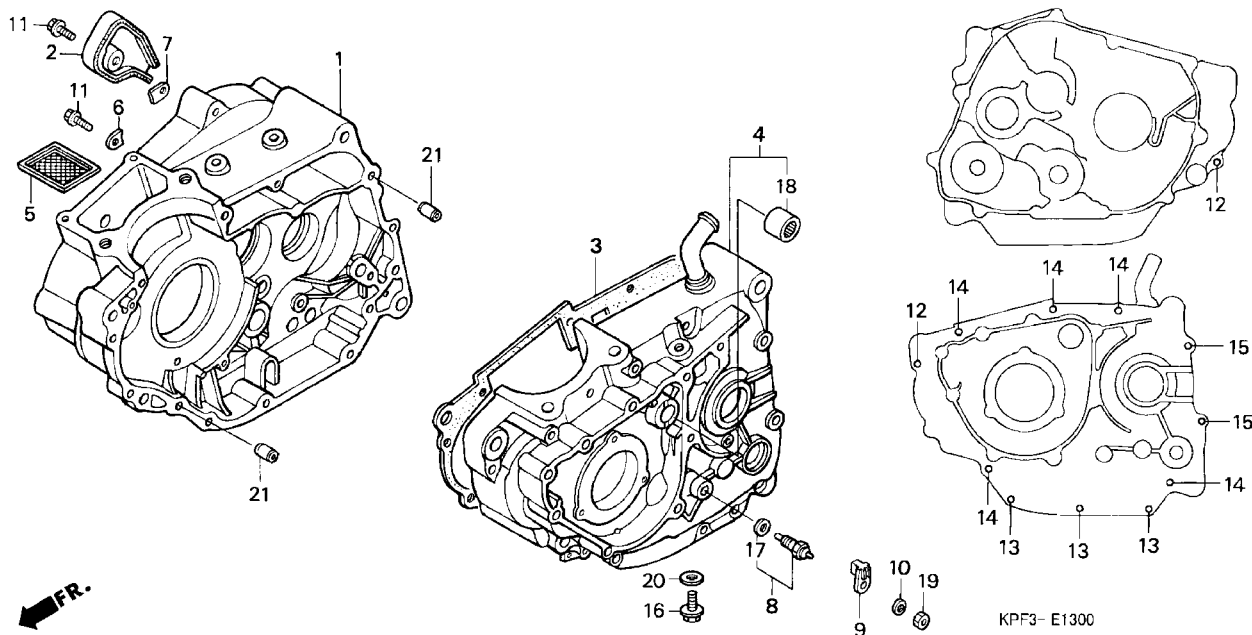
Service item	F.R.T.	Ref. N°	Part. No.	Description	No. Reqd. XR250	Serial No.	Note
Motor Assy., Starting.....0,6		1	31200-KBR-008	Motor Assy., Starting.....	1	.....	.....
Terminal Set, Brush .....0,9		2	31201-KS5-901	Terminal Set, Brush.....	1	.....	.....
• Holder Set, Brush		3	31204-KS5-901	Spring, Carbon Brush.....	2	.....	.....
		4	31205-KL8-711	Bolt, Setting.....	2	.....	.....
		5	31206-KW1-901	Holder Set, Brush.....	1	.....	.....
		6	31207-KS5-901	Ring.....	2	.....	.....
		7	90004-GHB-680	Bolt, Flange, 6 x 28 (NSHF).....	2	.....	.....
		8	90071-MB0-000	Nut-Washer, 6 mm.....	2	.....	.....
		9	90122-MN4-008	Washer, Steel Plate.....	2	.....	.....
		10	91309-425-003	O-Ring, 24.4 x 3.1 (ARAI).....	1	.....	.....
		11	91320-MB0-000	O-Ring.....	3	.....	.....
		12	32410-KPE-900	Cable Starter.....	1	.....	.....
		13	32414-MJ6-720	Cover M. Magnétic.....	1	.....	.....
		14	32411-253-000	Cover Starting Motor Terminal.....	1	.....	.....

Artículo de servicio	THLL	No. de N°	No. de pieza	Descripción	No. Rdo. XR250	No. de serie	Nota
Ens Motor Arranque .....0,6		1	31200-KBR-008	Ens Motor Arranque.....	1	.....	.....
Terminal Escobillas .....0,9		2	31201-KS5-901	Terminal Escobillas.....	1	.....	.....
• Soporte Escobillas		3	31204-KS5-901	Resorte Escobillas.....	2	.....	.....
		4	31205-KL8-711	Perno Fijación.....	2	.....	.....
		5	31206-KW1-901	Soporte, Escobillas.....	1	.....	.....
		6	31207-KS5-901	Anillo.....	2	.....	.....
		7	90004-GHB-680	Perno Reborde, 6 x 28 (NSHF).....	2	.....	.....
		8	90071-MB0-000	Tuerca-Arandela, 6 mm.....	2	.....	.....
		9	90122-MN4-008	Arandela, Especial.....	2	.....	.....
		10	91309-425-003	Sello de Aceite, 24.4 x 3.1 (ARAI).....	1	.....	.....
		11	91320-MB0-000	Sello de Aceite.....	3	.....	.....
		12	32410-KPE-900	Cable Motor Arranque.....	1	.....	.....
		13	32414-MJ6-720	Tapa Magnético.....	1	.....	.....
		14	32411-253-000	Cubierta Terminal Motor Arranque.....	1	.....	.....

# M-13

## Carcaça Crankcase Cárter



Item de serviço	T.M.O.	Ref. Nº	Nº da peça	Descrição	Qtd. XR250	Nº de série	Nota
Interruptor Comp., Neutro .....	0,3	1	11100-KPF-900	Carcaça Comp., Direita .....	1	.....	.....
Tela, Filtro Óleo .....	0,9	2	11110-KPF-900	Placa, Respiro .....	1	.....	.....
Junta, Carcaça Central .....	*5,7	3	11191-KPF-900	Junta, Carcaça Central .....	1	.....	.....
Carcaça Comp., Direita .....	*6,3	4	11200-KPF-900	Carcaça Comp., Esquerda .....	1	.....	.....
Carcaça Comp., Esquerda .....	*7,1	5	15421-KK0-000	Tela, Filtro Óleo .....	1	.....	.....
		6	23521-KK0-000	Placa, Fixação Rolamento .....	1	.....	.....
		7	23522-KW3-000	Placa B, Fixação Rolamento .....	1	.....	.....
		8	35600-413-023	Interruptor, Neutro (Tec) .....	1	.....	.....
		9	35601-KG0-000	Guia, Interruptor Neutro .....	1	.....	.....
		10	47134-567-000	Arruela C .....	1	.....	.....
		11	90004-GHB-630	Parafuso, Flange, 6 x 16 (NSHF) .....	2	.....	.....
		12	90004-GHB-700	Parafuso, Flange, 6 x 35 (NSHF) .....	2	.....	.....
		13	90004-GHB-740	Parafuso, Flange, 6 x 55 (NSHF) .....	3	.....	.....
		14	90004-GHB-770	Parafuso, Flange, 6 x 70 (NSHF) .....	5	.....	.....
		15	90004-GHB-810	Parafuso, Flange, 6 x 90 (NSHF) .....	2	.....	.....
		16	90131-883-000	Parafuso Plugue, Drenagem, 12 x 15 .....	1	.....	.....
		17	90443-KR0-000	Arruela, Interruptor Neutro .....	1	.....	.....
		18	91021-148-004	Rolamento, Agulhas, 1010 (NTN) .....	1	.....	.....
		19	94001-04000-OS	Porca, Sextavada., 4 mm .....	1	.....	.....

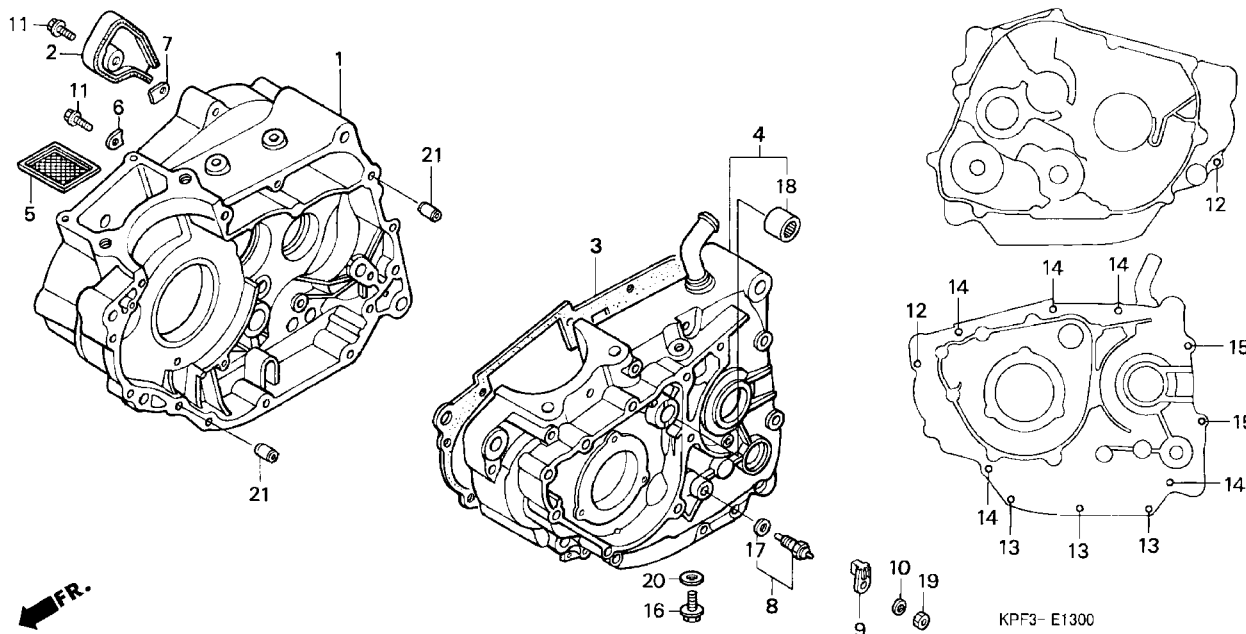
Service item	F.R.T.	Ref. N°	Part. No.	Description	No. Reqd. XR250	Serial No.	Note
Switch Assy., Neutral .....	0,3	1	11100-KPF-900	Crankcase Comp., R .....	1	.....	.....
Screen, Oil Filter .....	0,9	2	11110-KPF-900	Plate, Breather .....	1	.....	.....
Gasket, Crankcase .....	*5,7	3	11191-KPF-900	Gasket, Crankcase .....	1	.....	.....
Crankcase Comp., R. ....	*6,3	4	11200-KPF-900	Crankcase Comp., L .....	1	.....	.....
Crankcase Comp., L. ....	*7,1	5	15421-KK0-000	Screen, Oil Filter .....	1	.....	.....
		6	23521-KK0-000	Plate, Bearing Setting .....	1	.....	.....
		7	23522-KW3-000	Plate B, Bearing Setting.....	1	.....	.....
		8	35600-413-023	Switch Assy., Neutral (Tec) .....	1	.....	.....
		9	35601-KG0-000	Guide, Neutral Switch.....	1	.....	.....
		10	47134-567-000	Washer C.....	1	.....	.....
		11	90004-GHB-630	Bolt, Flange, 6 x 16 (NSHF) .....	2	.....	.....
		12	90004-GHB-700	Bolt, Flange, 6 x 35 (NSHF) .....	2	.....	.....
		13	90004-GHB-740	Bolt, Flange, 6 x 55 (NSHF) .....	3	.....	.....
		14	90004-GHB-770	Bolt, Flange, 6 x 70 (NSHF) .....	5	.....	.....
		15	90004-GHB-810	Bolt, Flange, 6 x 90 (NSHF) .....	2	.....	.....
		16	90131-883-000	Bolt, Drain Plug, 12 x 15 .....	1	.....	.....
		17	90443-KR0-000	Washer, Neutral Switch.....	1	.....	.....
		18	91021-148-004	Bearing, Needle, 1010 (NTN) .....	1	.....	.....
		19	94001-04000-0S	Nut, Hex., 4 mm .....	1	.....	.....

Artículo de servicio	THLL	No. de N°	No. de pieza	Descripción	No. Rdo. XR250	No. de serie	Nota
Interruptor Comp., Neutro .....	0,3	1	11100-KPF-900	Cárter Derecha de Motor .....	1	.....	.....
Malla Filtro Aceite .....	0,9	2	11110-KPF-900	Placa, Respiradero .....	1	.....	.....
Empaquetadura Cárter .....	*5,7	3	11191-KPF-900	Empaquetadura Cárter .....	1	.....	.....
Cárter Derecha de Motor .....	*6,3	4	11200-KPF-900	Cárter Izquierda de Motor.....	1	.....	.....
Cárter Izquierda de Motor .....	*7,1	5	15421-KK0-000	Malla Filtro Aceite .....	1	.....	.....
		6	23521-KK0-000	Placa Fijación Cojinete .....	1	.....	.....
		7	23522-KW3-000	Placa B, Fijación Cojinete.....	1	.....	.....
		8	35600-413-023	Interruptor, Neutro (Tec) .....	1	.....	.....
		9	35601-KG0-000	Guia, Interruptor Neutro .....	1	.....	.....
		10	47134-567-000	Arandela C, .....	1	.....	.....
		11	90004-GHB-630	Perno Reborde, 6 x 16 (NSHF) .....	2	.....	.....
		12	90004-GHB-700	Perno Reborde, 6 x 35 (NSHF) .....	2	.....	.....
		13	90004-GHB-740	Perno Reborde, 6 x 55 (NSHF) .....	3	.....	.....
		14	90004-GHB-770	Perno Reborde, 6 x 70 (NSHF) .....	5	.....	.....
		15	90004-GHB-810	Perno Reborde, 6 x 90 (NSHF) .....	2	.....	.....
		16	90131-883-000	Perno Plugue Drenaje, 12 x 15 .....	1	.....	.....
		17	90443-KR0-000	Arandela, Interruptor Neutro.....	1	.....	.....
		18	91021-148-004	Cojinete Acero Bolas, 1010 (NTN) .....	1	.....	.....
		19	94001-04000-0S	Tuerca Hex., 4 mm .....	1	.....	.....

# M-13

## Carcaça Crankcase Cárter



Item de serviço	T.M.O.	Ref. Nº	Nº da peça	Descrição	Qtd. XR250	Nº de série	Nota
		20	94109-12000	Arruela, Plugue Drenagem, 12 mm .....	1	.....	.....
		21	94301-08140	Pino, Guia, 8 x 14.....	2	.....	.....



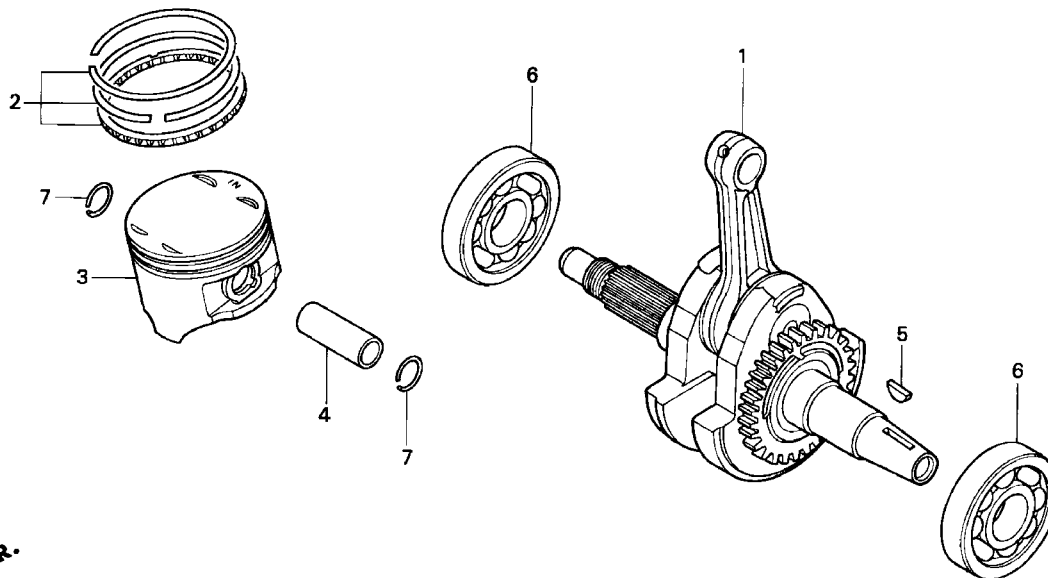
Service item	F.R.T.	Ref. N°	Part. No.	Description	No. Reqd. XR250	Serial No.	Note
		20	94109-12000	Washer, Drain Plug, 12 mm .....	1	.....	.....
		21	94301-08140	Pin, Dowel, 8 x 14 .....	2	.....	.....
Articulo de servicio	THLL	No. de N°	No. de pieza	Descripción	No. Rdo. XR250	No. de serie	Nota
		20	94109-12000	Arandela, Plugue Drainage, 12 mm.....	1	.....	.....
		21	94301-08140	Espiga Dowel, 8 x 14.....	2	.....	.....

## M-14

Árvore Manivelas • Pistão

Crankshaft • Piston

Cigüenal • Pistón



KFF3- E1400

Item de serviço	T.M.O.	Ref. Nº	Nº da peça	Descrição	Qt. XR250	Nº de série	Nota
Pino, Pistão .....	*3,5	1	13000-KPF-900	Árvore Manivelas, Comp. ....	1	.....	.....
Anéis, Pistão .....	*3,6	2	13011-KPF-900	Anéis, Pistão Jogo (STD) (NIPPON) .....	1	.....	.....
• Pistão			13021-KPF-900	Anéis, Pistão Jogo (0.25) .....	1	.....	.....
			13031-KPF-900	Anéis, Pistão Jogo (0.50) .....	1	.....	.....
Rolamento, Radial Esferas, 28 x 76 x 18 .....	*5,9	3	13101-KPF-900	Pistão (STD) .....	1	.....	.....
(Lado Esquerdo 6,6)			13102-KPF-900	Pistão (0.25) .....	1	.....	.....
Árvore Manivelas, Comp. ....	*6,7		13103-KPF-900	Pistão (0.50) .....	1	.....	.....
		4	13111-KPF-900	Pino, Pistão .....	1	.....	.....
		5	13331-360-000	Chaveta Especial, Woodruff, 25 x 14 .....	1	.....	.....
		6	91001-KPF-900	Rolamento, Radial Esferas, 28 x 76 x 18 .....	2	.....	.....
		7	94601-17000	Trava, Pino Pistão, 17 mm .....	2	.....	.....

Service item	F.R.T.	Ref. N°	Part. No.	Description	No. Reqd. XR250	Serial No.	Note
Pin, Piston.....	*3,5	1	13000-KPF-900	Crankshaft Comp.....	1	.....	.....
Ring Set, Piston .....	*3,6	2	13011-KPF-900	Ring Set, Piston (STD) (NIPPON) .....	1	.....	.....
• Piston			13021-KPF-900	Ring set, Piston (0,25) .....	1	.....	.....
Bearing, Radial Ball, 28 x 76 x 18.....	*5,9		13031-KPF-900	Ring set, Piston (0.50) .....	1	.....	.....
(L. Side 6,6)		3	13101-KPF-900	Piston.....	1	.....	.....
Crankshaft Comp. ....	*6,7		13102-KPF-900	Piston (0.25).....	1	.....	.....
			13103-KPF-900	Piston (0.50).....	1	.....	.....
		4	13111-KPF-900	Pin, Piston.....	1	.....	.....
		5	13331-360-000	Key, Special Woodruff, 25 x 14 .....	1	.....	.....
		6	91001-KPF-900	Bearing, Radial Ball, 28 x 76 x 18 .....	2	.....	.....
		7	94601-17000	Clip, Piston Pin, 17 mm .....	2	.....	.....

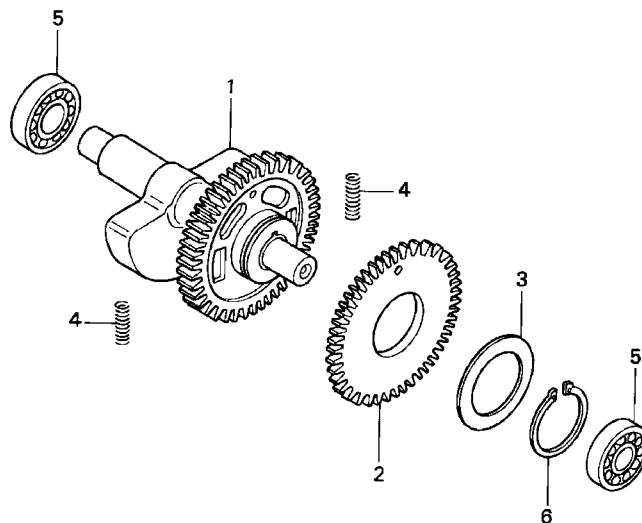
Artículo de servicio	THLL	No. de N°	No. de pieza	Descripción	No. Rdo. XR250	No. de serie	Nota
Espiga Pistón .....	*3,5	1	13000-KPF-900	Cigüenal.....	1	.....	.....
Juego Segmento Pistón .....	*3,6	2	13011-KPF-900	Juego Segmento Pistón (STD ) (NIPPON) .....	1	.....	.....
• Pistón			13021-KPF-900	Juego Segmento Pistón (0.25) .....	1	.....	.....
Cojinete Acero Bolas 28 x 76 x 18.....	*5,9		13031-KPF-900	Juego Segmento Pistón (0.50) .....	1	.....	.....
(Lado Izquierdo 6,6)		3	13101-KPF-900	Pistón.....	1	.....	.....
Cigüenal. ....	*6,7		13102-KPF-900	Pistón (0.25).....	1	.....	.....
			13103-KPF-900	Pistón (0.50).....	1	.....	.....
		4	13111-KPF-900	Espiga Pistón .....	1	.....	.....
		5	13331-360-000	Chaveta Média Luna, 25 x 14 .....	1	.....	.....
		6	91001-KPF-900	Cojinete Acero Bolas, 28 x 76 x 18.....	2	.....	.....
		7	94601-17000	Grapa Espiga Pistón, 17 mm .....	2	.....	.....

# M-15

**Balaceiro**

**Balancer Shaft**

**Balancero**



FR.

KPF3- E1500

Item de serviço	T.M.O.	Ref. Nº	Nº da peça	Descrição	Qtd. XR250	Nº de série	Nota
Rolamento, Radial Esferas.....*5,9 (Lado Esquerdo 6,5)		1	13410-KPF-900	Balaceiro.....	1	.....	.....
Balaceiro.....*6,5		2	13421-KPF-900	Sub Engrenagem, Balaceiro (34D).....	1	.....	.....
• Sub Engrenagem, Balaceiro		3	13423-MG2-003	Mola, Disco Balaceiro.....	1	.....	.....
		4	14333-KF0-000	Mola, Engrenagem Balaceiro.....	2	.....	.....
		5	91006-KK0-771	Rolamento, Radial Esferas, 6313.....	2	.....	.....
		6	94510-32100	Anel Elástico, Externo, 32 mm.....	1	.....	.....

Service item	F.R.T.	Ref. N°	Part. No.	Description	No. Reqd. XR250	Serial No.	Note
Bearing, Radial Ball, 6313 .....	*5,9	1	13410-KPF-900	Shaft Comp., Balancer .....	1	.....	.....
(L. Side 6,5)		2	13421-KPF-900	Gear, Balancer Sub Driven (34T).....	1	.....	.....
Shaft Comp., Balancer.....	*6,5	3	13423-MG2-003	Spring, Balancer Disk.....	1	.....	.....
• Gear, Balancer Sub Driven		4	14333-KF0-000	Spring, Balancer Gear .....	2	.....	.....
		5	91006-KK0-771	Bearing, Radial Ball, 6313 .....	2	.....	.....
		6	94510-32100	Circlip, External, 32 mm .....	1	.....	.....

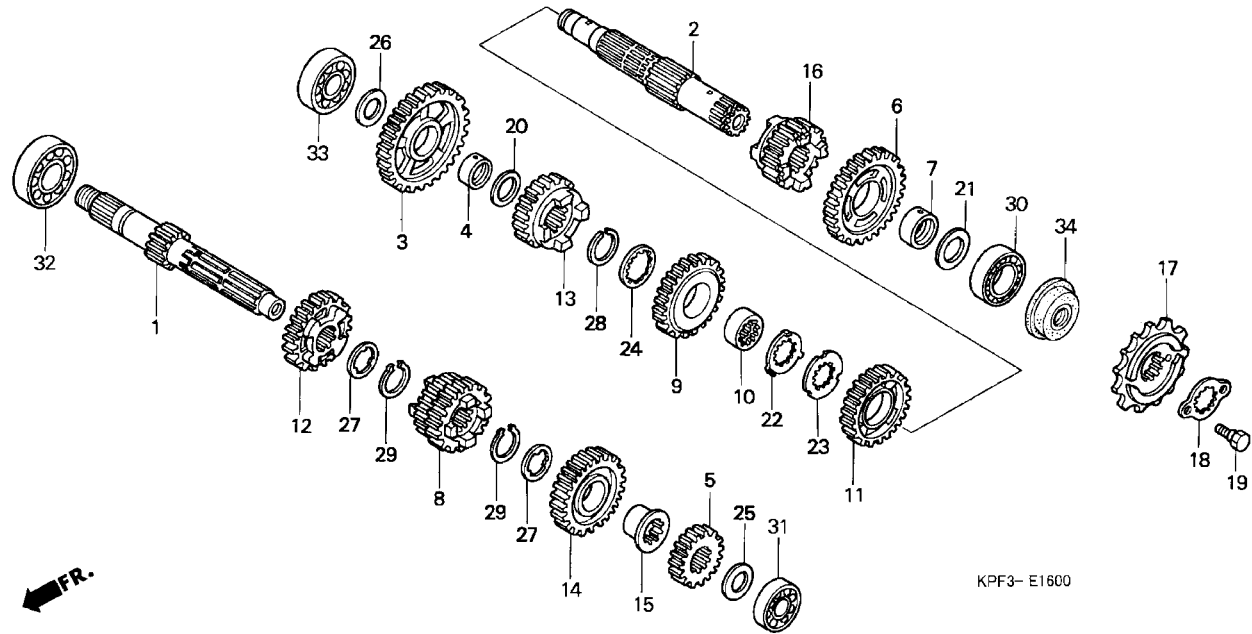
Articulo de servicio	THLL	No. de N°	No. de pieza	Descripción	No. Rdo. XR250	No. de serie	Nota
Cojinete Acero Bolas .....	*5,9	1	13410-KPF-900	Balancero .....	1	.....	.....
(Lado Izquierdo 6,5)		2	13421-KPF-900	Sub Engranage, Balancero (34D) .....	1	.....	.....
Balancero .....	*6,5	3	13423-MG2-003	Resorte Disco Balancero .....	1	.....	.....
• Sub Engranage, Balancero		4	14333-KF0-000	Resorte Engranage Balancero .....	2	.....	.....
		5	91006-KK0-771	Cojinete Acero Bolas, 6313 .....	2	.....	.....
		6	94510-32100	Anillo Exterior, 32 mm .....	1	.....	.....

# M-16

## Transmissão

## Transmission

## Transmisión



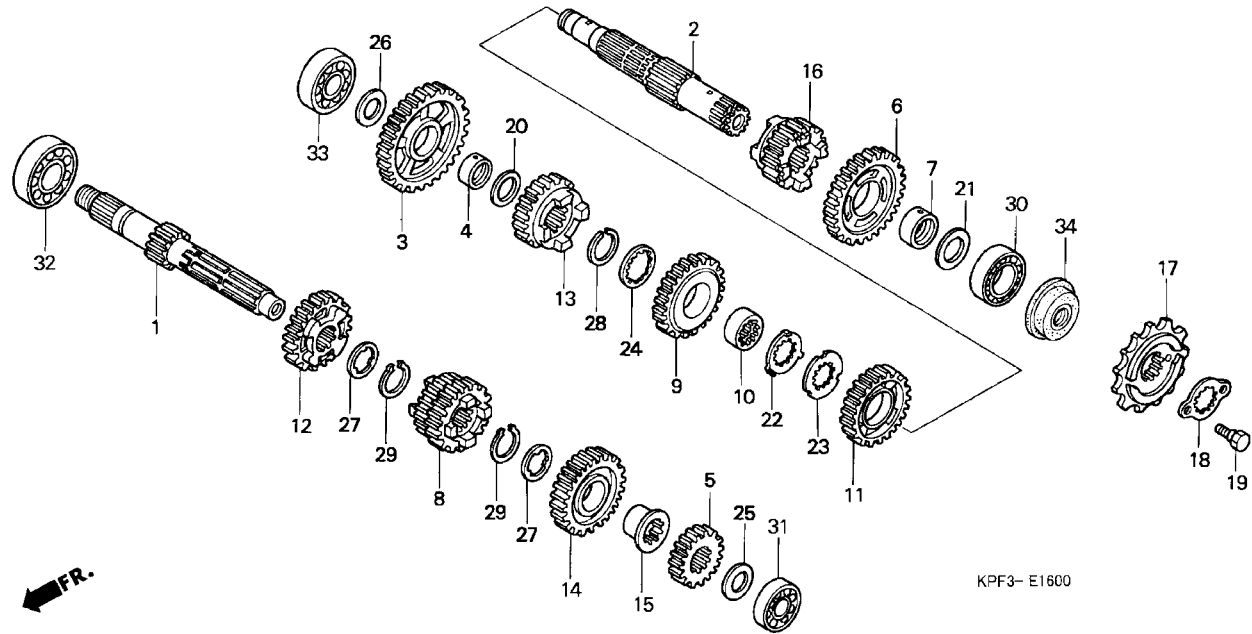
Item de serviço	T.M.O.	Ref. Nº	Nº da peça	Descrição	Qtd. XR250	Nº de série	Nota
Pinhão .....	0,2	1	23211-KPF-900	Árvore Principal, Transmissão .....	1	.....	.....
Árvore Principal, Transmissão.....	*5,9	2	23220-KPF-900	Árvore Secundária, Transmissão. ....	1	.....	.....
(Inclui Peça Relativa)		3	23411-KPF-900	Engrenagem, Secundária (36D) .....	1	.....	.....
• Árvore Secundária, Transmissão		4	23412-KCZ-000	Bucha, 18 x 23 x 9.5 .....	1	.....	.....
(Inclui Peça Relativa)		5	23421-KPE-900	Engrenagem, Principal 2ª (17D) .....	1	.....	.....
(Quando for Executado o Serviço		6	23431-KPF-900	Engrenagem, Secundária 2ª (32D).....	1	.....	.....
na Unidade Comp., o T.M.O será 6,1)		7	23432-KCZ-000	Bucha, 22 x 25 x 10 .....	1	.....	.....
		8	23441-KPF-900	Engrenagem, Principal 3ª & 4ª (21/24D).....	1	.....	.....
		9	23451-KPF-900	Engrenagem, Secundária 3ª (28D) .....	1	.....	.....
		10	23452-KW3-000	Bucha Entalhada, 22 x 25 x 9 .....	1	.....	.....
		11	23471-KPF-900	Engrenagem, Secundária 4ª (26D) .....	1	.....	.....
		12	23481-KPF-900	Engrenagem, Principal 5ª (26D) .....	1	.....	.....
		13	23491-KPF-900	Engrenagem, Secundária 5ª (24D) .....	1	.....	.....
		14	23501-KPF-900	Engrenagem, Principal 6ª (27D) .....	1	.....	.....
		15	23505-KW3-000	Bucha, Entalhada, 23 mm .....	1	.....	.....
		16	23511-KPF-900	Engrenagem, Secundária 6ª (22D).....	1	.....	.....
		17	23801-KCZ-000	Pinhão (13D) .....	1	.....	.....
		18	23804-KPF-900	Placa, Fixação .....	1	.....	.....
		19	90084-041-000	Parafuso, Fixação.....	2	.....	.....

Service item	F.R.T.	Ref. N°	Part. No.	Description	No. Reqd. XR250	Serial No.	Note
Sprocket Comp., Drive.....	0,2	1	23211-KPF-900	Mainshaft, Transmission .....	1	.....	.....
Mainshaft, Transmission.....	*5,9	2	23220-KPF-900	Countershaft Comp .....	1	.....	.....
(Inc. Relative Part)		3	23411-KPF-900	Gear, Countershaft Low (36T) .....	1	.....	.....
• Countershaft Comp.		4	23412-KCZ-000	Bush, 18 x 23 x 9.5 .....	1	.....	.....
(Inc. Relative Part)		5	23421-KPE-900	Gear, Mainshaft Second (17T) .....	1	.....	.....
(When Servicing Comp., Unit, F.R.T. is 6,1)		6	23431-KPF-900	Gear, Countershaft Second (32T) .....	1	.....	.....
		7	23432-KCZ-000	Bush, 22 x 25 x 10.....	1	.....	.....
		8	23441-KPF-900	Gear, Mainshaft Third & Fourth (21/24T) .....	1	.....	.....
		9	23451-KPF-900	Gear, Countershaft Third (28T) .....	1	.....	.....
		10	23452-KW3-000	Collar, Spline, 22 x 25 x 9 .....	1	.....	.....
		11	23471-KPF-900	Gear, Countershaft Fourth (26T).....	1	.....	.....
		12	23481-KPF-900	Gear, Mainshaft Fifth (26T) .....	1	.....	.....
		13	23491-KPF-900	Gear, Countershaft Fifth (24T) .....	1	.....	.....
		14	23501-KPF-900	Gear, Mainshaft Sixth (27T) .....	1	.....	.....
		15	23505-KW3-000	Collar, Spline, 23 mm .....	1	.....	.....
		16	23511-KPF-900	Gear, Countershaft Sixth (22T) .....	1	.....	.....
		17	23801-KCZ-000	Sprocket Comp., Drive (13T) .....	1	.....	.....
		18	23804-KPF-900	Plate, Fixing .....	1	.....	.....
		19	90084-041-000	Bolt, Drive Sprocket Fixing .....	2	.....	.....

Artículo de servicio	THLL	No. de N°	No. de pieza	Descripción	No. Rdo. XR250	No. de serie	Nota
Pinion .....	0,2	1	23211-KPF-900	Arbol Principal Transmisión .....	1	.....	.....
Arbol Principal Transmisión.....	*5,9	2	23220-KPF-900	Arbol Secundaria Trasnmisión .....	1	.....	.....
(Incluye Pieza Relacionada)		3	23411-KPF-900	Engrenaje Secundaria (36D) .....	1	.....	.....
• Arbol Secundaria Trasnmisión		4	23412-KCZ-000	Buje, 18 x 23 x 9.5 .....	1	.....	.....
(Incluye Pieza Relacionada)		5	23421-KPE-900	Engrenaje Principal 2ª (17D).....	1	.....	.....
(Cuando se hace el Mantenimiento de una Unidad el THLL és 6,1)		6	23431-KPF-900	Engrenaje Secundaria (32D) .....	1	.....	.....
		7	23432-KCZ-000	Buje, 22 x 25 x 10.....	1	.....	.....
		8	23441-KPF-900	Engrenaje Principal 3ª & 4ª (21/24D) .....	1	.....	.....
		9	23451-KPF-900	Engrenaje Secundaria 3ª (28D) .....	1	.....	.....
		10	23452-KW3-000	Buje Entalhada, 22 x 25 x 9 .....	1	.....	.....
		11	23471-KPF-900	Engrenaje Secundaria 4ª (26D) .....	1	.....	.....
		12	23481-KPF-900	Engrenaje Principal 5ª (26D).....	1	.....	.....
		13	23491-KPF-900	Engrenaje Secundaria 5ª (24D) .....	1	.....	.....
		14	23501-KPF-900	Engrenaje Principal 6ª (27D).....	1	.....	.....
		15	23505-KW3-000	Buje, 23 mm .....	1	.....	.....
		16	23511-KPF-900	Engrenaje Secundaria 6ª (22D) .....	1	.....	.....
		17	23801-KCZ-000	Pinión (13D) .....	1	.....	.....
		18	23804-KPF-900	Placa Fijación .....	1	.....	.....
		19	90084-041-000	Perno Fijación .....	2	.....	.....

**M-16**  
**Transmissão**  
**Transmission**  
**Transmisión**



Item de serviço	T.M.O.	Ref. Nº	Nº da peça	Descrição	Qt. XR250	Nº de série	Nota
		20	90401-KCZ-000	Arruela, Encosto, 18 mm .....	1	.....	.....
		21	90401-KE7-000	Arruela, Encosto, 22,2 mm.....	1	.....	.....
		22	90402-KW3-000	Arruela, Trava, 22 x 27 x 0,8.....	1	.....	.....
		23	90403-KW3-000	Arruela, Entalhada, 22 x 30 x 1,6.....	1	.....	.....
		24	90404-KW3-000	Arruela, Entalhada, 22 x 21 x 1 .....	1	.....	.....
		25	90451-107-000	Arruela, Encosto, 15 mm.....	1	.....	.....
		26	90454-KF0-000	Arruela, Encosto, 17 mm.....	1	.....	.....
		27	90455-107-000	Arruela A, , 20 mm .....	2	.....	.....
		28	90601-437-000	Anel, Elástico Externo, 22 mm .....	1	.....	.....
		29	90605-200-000	Anel, Elástico, 20 mm.....	2	.....	.....
		30	91004-KW3-004	Rolamento Esferas, 62/22 (NGK).....	1	.....	.....
		31	91004-KPF-901	Rolamento Esferas, 6202 (NGK).....	1	.....	.....
		32	91003-KPF-901	Rolamento Esferas, 6204 (NGK).....	1	.....	.....
		33	91005-KPF-901	Rolamento Radial Esferas, 17 x 42 x 12 (NGK).....	1	.....	.....
		34	91201-KW3-003	Vedador, Óleo, 21,5 x 36 x 8 .....	1	.....	.....



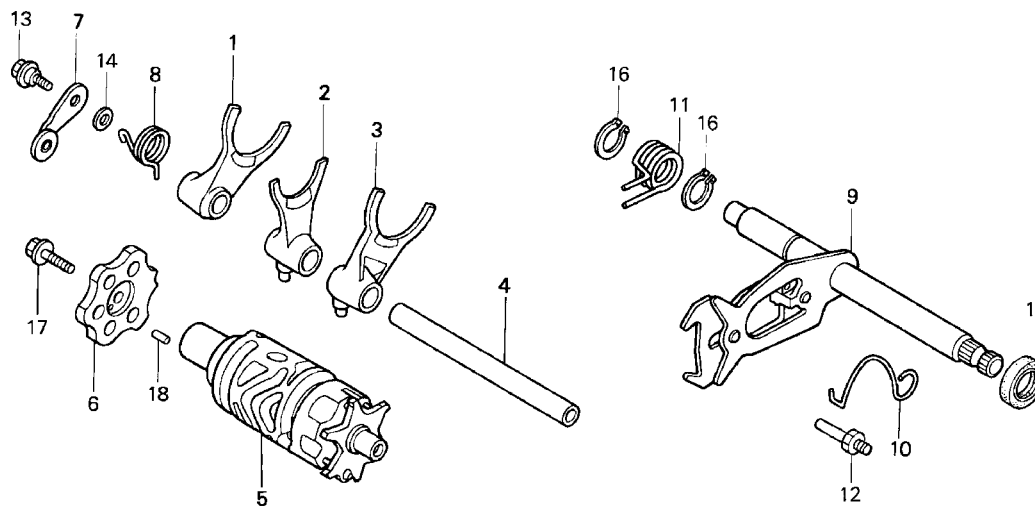
Service item	F.R.T.	Ref. N°	Part. No.	Description	No. Req'd. XR250	Serial No.	Note
		20	90401-KCZ-000	Washer, Thrust, 18 mm.....	1	.....	.....
		21	90401-KE7-000	Washer, Thrust, 22,2 mm.....	1	.....	.....
		22	90402-KW3-000	Washer, Lock Involute, 22 x 27 x 0.8.....	1	.....	.....
		23	90403-KW3-000	Washer, Thrust Involute, 22 x 30 x 1.6.....	1	.....	.....
		24	90404-KW3-000	Washer, Thrust Involute, 22 x 21 x 1.....	1	.....	.....
		25	90451-107-000	Washer, Thrust, 15 mm.....	1	.....	.....
		26	90454-KF0-000	Washer, Thrust, 17 mm.....	1	.....	.....
		27	90455-107-000	Washer A, Spline, 20 mm.....	2	.....	.....
		28	90601-437-000	Circlip, External, 22 mm.....	1	.....	.....
		29	90605-200-000	Set Ring, 20 mm.....	2	.....	.....
		30	91004-KW3-004	Bearing, Ball, 62/22 (NGK).....	1	.....	.....
		31	91004-KPF-901	Bearing, Ball, 6202 (NGK).....	1	.....	.....
		32	91003-KPF-901	Bearing, Ball, 6204 (NGK).....	1	.....	.....
		33	91005-KPF-901	Bearing, Radial Ball, 17 x 42 x 12 (NGK).....	1	.....	.....
		34	91201-KW3-003	Oil Seal, 21.5 x 36 x 8.....	1	.....	.....

Articulo de servicio	THLL	No. de N°	No. de pieza	Descripción	No. Rdo. XR250	No. de serie	Nota
		20	90401-KCZ-000	Arandela Langueta, 18 mm.....	1	.....	.....
		21	90401-KE7-000	Arandela Langueta, 22,2 mm.....	1	.....	.....
		22	90402-KW3-000	Arandela, Traba, 22 x 27 x 0.8.....	1	.....	.....
		23	90403-KW3-000	Arandela Langueta Sencilla, 22 x 30 x 1.6.....	1	.....	.....
		24	90404-KW3-000	Arandela Langueta Sencilla, 22 x 21 x 1.....	1	.....	.....
		25	90451-107-000	Arandela Langueta, 15 mm.....	1	.....	.....
		26	90454-KF0-000	Arandela Langueta, 17 mm.....	1	.....	.....
		27	90455-107-000	Arandela A, , 20 mm.....	2	.....	.....
		28	90601-437-000	Anillo Exterior, 22 mm.....	1	.....	.....
		29	90605-200-000	Anillo Exterior, 20 mm.....	2	.....	.....
		30	91004-KW3-004	Cojinete Acero, 62/22 (NGK).....	1	.....	.....
		31	91004-KPF-901	Cojinete Acero, 6202 (NGK).....	1	.....	.....
		32	91003-KPF-901	Cojinete Acero, 6204 (NGK).....	1	.....	.....
		33	91005-KPF-901	Cojinete Acero Bolas, 17 x 42 x 12 (NGK).....	1	.....	.....
		34	91201-KW3-003	Sello Aceite, 21.5 x 36 x 8.....	1	.....	.....

# M-17

## Eixo Seletor Marchas Gearshift Tambor de Cambio



FR.

KPEB-E170G

Item de serviço	T.M.O.	Ref. Nº	Nº da peça	Descrição	Qtd. XR250	Nº de série	Nota
Excêntrico, Posicionador.....	1,0	1	24211-KPF-900	Garfo Direito .....	1	.....	.....
• Posicionador Comp., Tambor Seletor (Inclui Peça Relativa)		2	24212-KPF-900	Garfo Central .....	1	.....	.....
		3	24213-KPF-900	Garfo Esquerdo.....	1	.....	.....
Eixo Seletor Marchas.....	*5,8	4	24241-KCZ-000	Eixo, Garfo Seletor.....	1	.....	.....
(Inclui Peça Relativa)		5	24300-KPF-900	Tambor Seletor .....	1	.....	.....
Garfo Seletor.....	*5,9	6	24411-KCZ-000	Excêntrico, Posicionador .....	1	.....	.....
(Um ou Todos)		7	24430-KK0-000	Posicionador Comp., Tambor Seletor .....	1	.....	.....
• Tambor Seletor		8	24435-KCZ-000	Mola Posicionador, Tambor Seletor.....	1	.....	.....
		9	24610-KPF-900	Eixo Seletor, Marchas.....	1	.....	.....
		10	24624-KA4-000	Mola.....	1	.....	.....
		11	24651-MAK-000	Mola Retorno, Sistema Seletor .....	1	.....	.....
		12	24652-028-000	Pino Retorno, Mola.....	1	.....	.....
		13	90022-MG8-000	Parafuso, Posicionador Tambor Seletor.....	1	.....	.....
		14	90417-360-000	Arruela, Posicionador.....	1	.....	.....
		15	91202-965-003	Vedador, Óleo, 14 x 28 x 7 (ARAI) .....	1	.....	.....
		16	94510-14000	Anel Elástico, Externo, 14 mm .....	2	.....	.....
		17	95701-06020-00	Parafuso, Flange, 6 x 20 .....	1	.....	.....
		18	96220-30098	Rolete, 3 x 9.8 .....	1	.....	.....

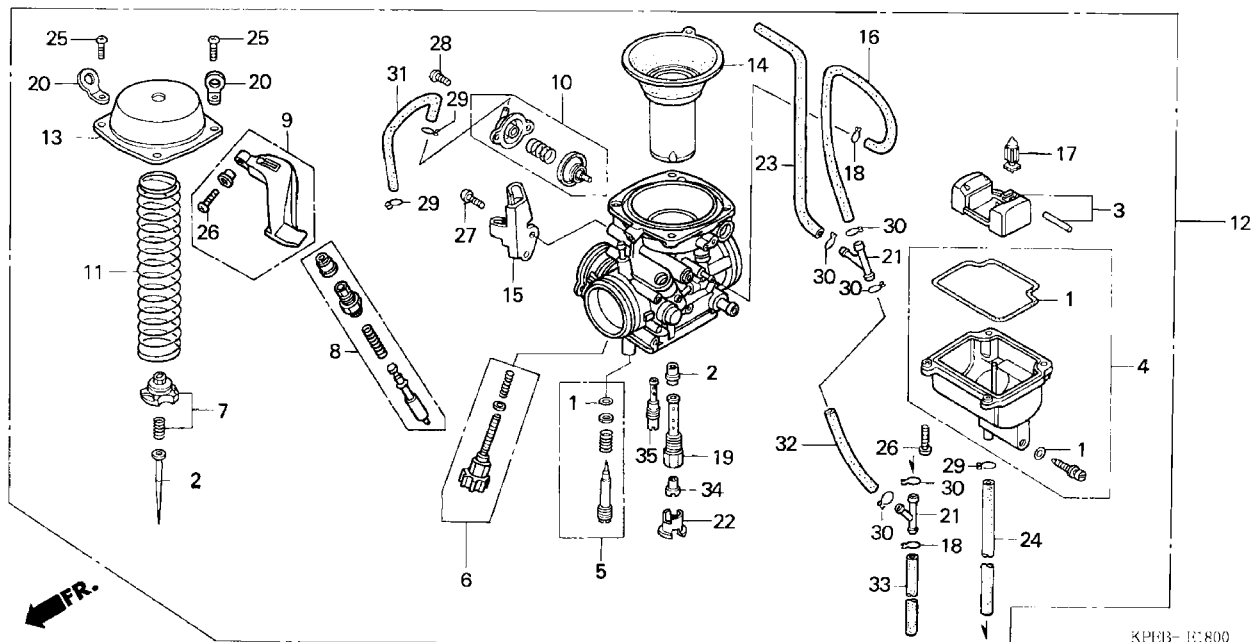
Service item	F.R.T.	Ref. N°	Part. No.	Description	No. Reqd. XR250	Serial No.	Note
Cam, Gearshift.....	1,0	1	24211-KPF-900	Fork, R. Gearshift.....	1	.....	.....
• Stopper Comp., Gearshift Drum (Inc. Relative Part)		2	24212-KPF-900	Fork, Center Gearshift .....	1	.....	.....
Spindle Comp., Gearshift.....	*5,8	3	24213-KPF-900	Fork, L. Gearshift .....	1	.....	.....
(Inc. Relative Part)		4	24241-KCZ-000	Shaft, Gearshift Fork Guide .....	1	.....	.....
Fork, Gearshift .....	*5,9	5	24300-KPF-900	Drum Comp., Gearshift .....	1	.....	.....
(Same Time For Two Units Or More)		6	24411-KCZ-000	Cam, Gearshift.....	1	.....	.....
• Drum Comp., Gearshift		7	24430-KK0-000	Stopper Comp., Gearshift Drum.....	1	.....	.....
		8	24435-KCZ-000	Spring, Shift Drum Stopper .....	1	.....	.....
		9	24610-KPF-900	Spindle Comp., Gearshift.....	1	.....	.....
		10	24624-KA4-000	Spring, Gearshift Reset .....	1	.....	.....
		11	24651-MAK-000	Spring, Gearshift Return .....	1	.....	.....
		12	24652-028-000	Pin, Shift Return Spring .....	1	.....	.....
		13	90022-MG8-000	Pivot, Shift Drum Stopper Arm.....	1	.....	.....
		14	90417-360-000	Washer, Drum Stopper.....	1	.....	.....
		15	91202-965-003	Oil Seal, 14 x 28 x 7 (ARAI).....	1	.....	.....
		16	94510-14000	Circlip, External, 14 mm .....	2	.....	.....
		17	95701-06020-00	Bolt, Flange, 6 x 20.....	1	.....	.....
		18	96220-30098	Roller, 3 x 9.8.....	1	.....	.....

Artículo de servicio	THLL	No. de N°	No. de pieza	Descripción	No. Rdo. XR250	No. de serie	Nota
Leva Cambio Velocidade.....	1,0	1	24211-KPF-900	Horquilla Derecha .....	1	.....	.....
• Comp. Obturador Tambor Cambio Velocidades (Incluye Pieza Relacionada)		2	24212-KPF-900	Horquilla Centrale .....	1	.....	.....
Ens Eje Cambio Velocidades .....	*5,8	3	24213-KPF-900	Horquilla Izquierda .....	1	.....	.....
(Incluye Pieza Relacionada)		4	24241-KCZ-000	Eje Horquilla Cambio Velocidades .....	1	.....	.....
Horquilla Cambio Velocidades .....	*5,9	5	24300-KPF-900	Tambor Cambio Velocidades .....	1	.....	.....
(Uno o Todos)		6	24411-KCZ-000	Leva Cambio Velocidades.....	1	.....	.....
• Tambor Cambio Velocidades		7	24430-KK0-000	Ens Obturador Tambor Cambio Velocidades.....	1	.....	.....
		8	24435-KCZ-000	Resorte Cambio Velocidades.....	1	.....	.....
		9	24610-KPF-900	Eje Cambio Velocidades .....	1	.....	.....
		10	24624-KA4-000	Resorte .....	1	.....	.....
		11	24651-MAK-000	Resorte Retorno Cambio Velocidades.....	1	.....	.....
		12	24652-028-000	Espiga Resorte Retorno.....	1	.....	.....
		13	90022-MG8-000	Pivot, Shift Drum Stopper Arm.....	1	.....	.....
		14	90417-360-000	Arandela, Empuje .....	1	.....	.....
		15	91202-965-003	Anillo Aceite, 14 x 28 x 7 (ARAI).....	1	.....	.....
		16	94510-14000	Anillo Exterior, 14 mm .....	2	.....	.....
		17	95701-06020-00	Perno Reborde, 6 x 20.....	1	.....	.....
		18	96220-30098	Rolete, 3 x 9.8 .....	1	.....	.....

# M-18

## Carburador Carburetor Carburador



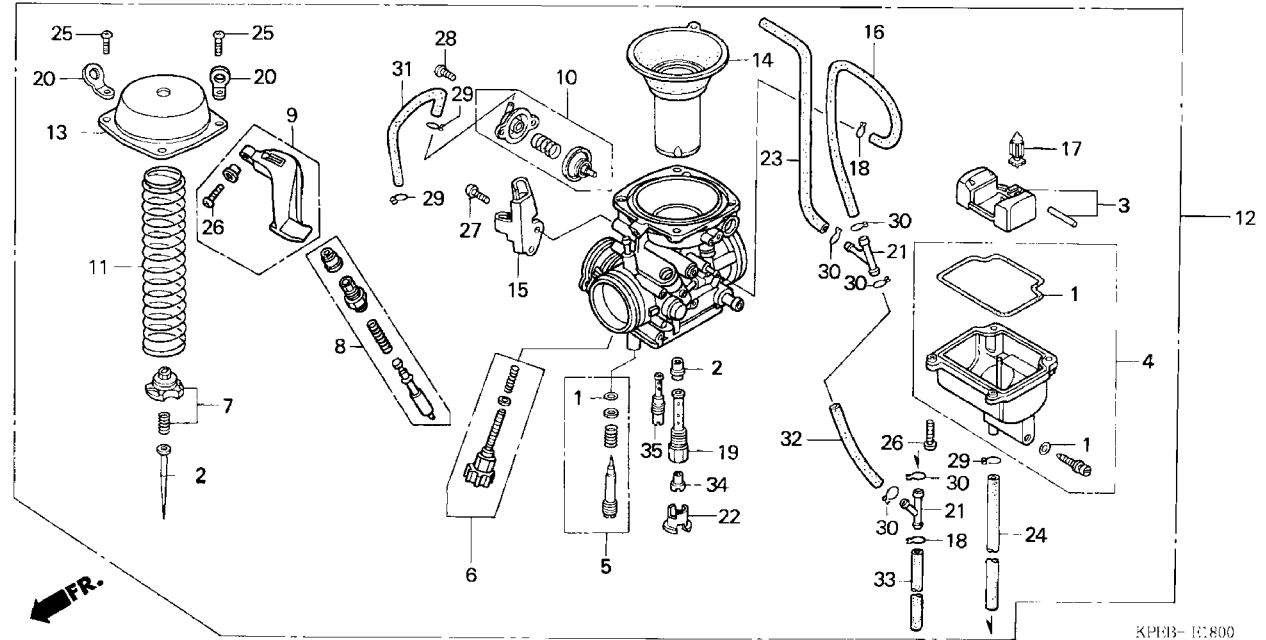
Item de serviço	T.M.O.	Ref. Nº	Nº da peça	Descrição	Qtd. XR250	Nº de série	Nota
Válvula Comp., Partida.....	0,3	1	16010-KCZ-000	Juntas, Jogo .....	1	.....	.....
Cuba Bóia.....	0,9	2	16012-KPE-901	Agulhas, Jogo .....	1	.....	.....
Pistão Comp., Vácuo.....	1,0	3	16013-KR3-980	Bóia, Jogo.....	1	.....	.....
Bóia, Jogo.....	1,1	4	16015-KAS-900	Cuba, Bóia .....	1	.....	.....
• Válvula Comp., Cuba		5	16016-MY6-750	Parafuso Regulagem, Jogo.....	1	.....	.....
• Gicleur Principal		6	16028-KCZ-000	Parafuso, Jogo .....	1	.....	.....
• Agulhas, Jogo .....	1,2	7	16037-ME5-671	Placa, Válvula .....	1	.....	.....
• Carburador Comp.		8	16046-KCZ-000	Válvula, Partida .....	1	.....	.....
		9	16047-KCZ-000	Alavanca, Partida .....	1	.....	.....
		10	16048-KCZ-J01	Válvula, Passagem Ar .....	1	.....	.....
		11	16050-KPE-901	Mola, Compressão .....	1	.....	.....
		12	16100-KPE-901	Carburador Comp.. (VECA A).....	1	.....	.....
		13	16107-KCZ-000	Tampa, Superior .....	1	.....	.....
		14	16111-KPE-901	Pistão Comp., Vácuo .....	1	.....	.....
		15	16119-KBR-000	Suporte, Fiação.....	1	.....	.....
		16	16144-KPF-901	Tubo.....	1	.....	.....
		17	16155-397-971	Válvula, Cuba Comp.....	1	.....	.....
		18	16163-KM4-004	Presilha, Tubo.....	2	.....	.....
		19	16165-KPE-901	Suporte, Agulhas .....	1	.....	.....

Service item	F.R.T.	Ref. N°	Part. No.	Description	No. Reqd. XR250	Serial No.	Note
Valve Set, Starter .....	0,3	1	16010-KCZ-000	Gasket Set .....	1	.....	.....
Chamber Set, Float .....	0,9	2	16012-KPE-901	Needle Set, Jet .....	1	.....	.....
Piston Comp., Vacuum .....	1,0	3	16013-KR3-980	Float Set .....	1	.....	.....
Float Set .....	1,1	4	16015-KAS-900	Chamber Set, Float .....	1	.....	.....
• Valve Comp., Float		5	16016-MY6-750	Screw Set .....	1	.....	.....
• Jet, Main,		6	16028-KCZ-000	Screw Set .....	1	.....	.....
Needle Set, Jet .....	1,2	7	16037-ME5-671	Plate Set, Valve .....	1	.....	.....
• Carburetor Assy.		8	16046-KCZ-000	Valve Set, Starter .....	1	.....	.....
		9	16047-KCZ-000	Lever Set, Starter .....	1	.....	.....
		10	16048-KCZ-J01	Valve Set, Air Cut .....	1	.....	.....
		11	16050-KPE-901	Spring, Compression Coil .....	1	.....	.....
		12	16100-KPE-901	Carburetor Assy. (VECA A) .....	1	.....	.....
		13	16107-KCZ-000	Top Comp .....	1	.....	.....
		14	16111-KPE-901	Piston Comp., Vacuum .....	1	.....	.....
		15	16119-KBR-000	Stay, Wire .....	1	.....	.....
		16	16144-KPF-901	Tube .....	1	.....	.....
		17	16155-397-971	Valve Comp., Float .....	1	.....	.....
		18	16163-KM4-004	Clip, Tube .....	2	.....	.....
		19	16165-KPE-901	Holder, Needle Jet .....	1	.....	.....

Artículo de servicio	THLL	No. de N°	No. de pieza	Descripción	No. Rdo. XR250	No. de serie	Nota
Ens. Válvula Arranque .....	0,3	1	16010-KCZ-000	Ens Empaquetadura .....	1	.....	.....
Ens Camara Flotador .....	0,9	2	16012-KPE-901	Ens Agujas .....	1	.....	.....
Piston Vacum .....	1,0	3	16013-KR3-980	Juego Flotador .....	1	.....	.....
Juego Flotador .....	1,1	4	16015-KAS-900	Válvula Flotador .....	1	.....	.....
• Válvula Flotador		5	16016-MY6-750	Ens Tornillo .....	1	.....	.....
• Surtidor Principal		6	16028-KCZ-000	Ens Tornillo .....	1	.....	.....
Ens Agujas .....	1,2	7	16037-ME5-671	Juego Placa .....	1	.....	.....
• Ens. Carburador		8	16046-KCZ-000	Válvula, Arranque .....	1	.....	.....
		9	16047-KCZ-000	Palanca Arranque .....	1	.....	.....
		10	16048-KCZ-J01	Válvula, Passagem Aire .....	1	.....	.....
		11	16050-KPE-901	Resorte Compresión .....	1	.....	.....
		12	16100-KPE-901	Carburador Comp.. (VECA A) .....	1	.....	.....
		13	16107-KCZ-000	Tapa Superior .....	1	.....	.....
		14	16111-KPE-901	Piston Vacuum .....	1	.....	.....
		15	16119-KBR-000	Soporte, Alambraje .....	1	.....	.....
		16	16144-KPF-901	Tubo .....	1	.....	.....
		17	16155-397-971	Valvula Flotador .....	1	.....	.....
		18	16163-KM4-004	Presilla, Tubo .....	2	.....	.....
		19	16165-KPE-901	Soporte, Agujas .....	1	.....	.....

**M-18**  
**Carburador**  
**Carburetor**  
**Carburador**

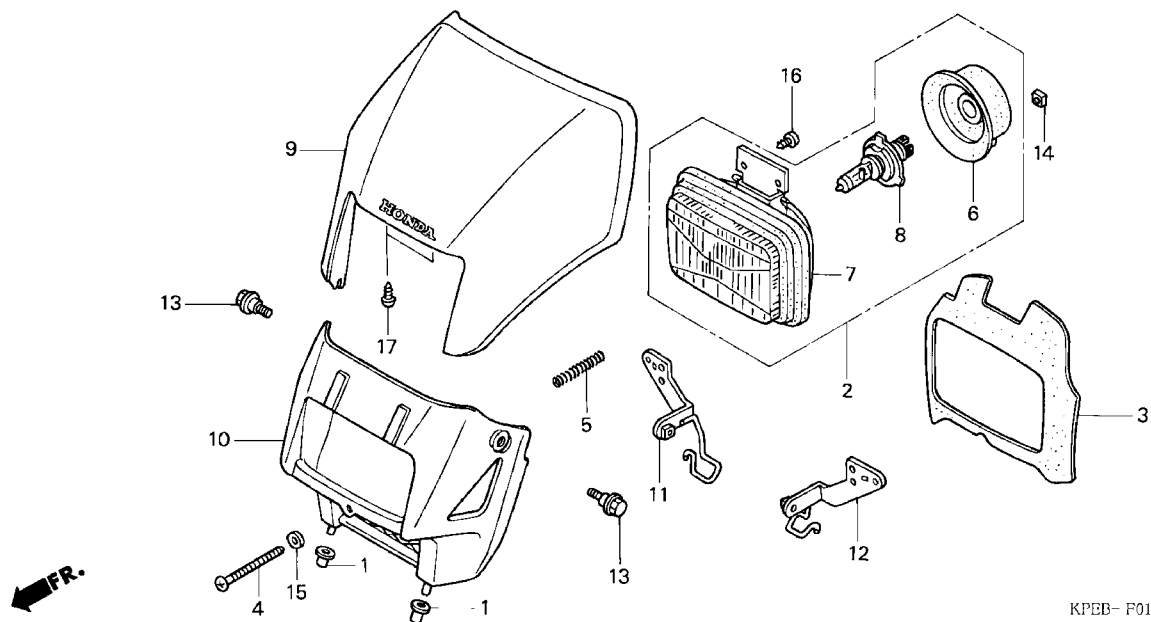


Item de serviço	T.M.O.	Ref. Nº	Nº da peça	Descrição	Qty. XR250	Nº de série	Nota
		20	16179-HA0-003	Placa .....	2	.....	.....
		21	16180-ML6-671	Junção, Tubo .....	2	.....	.....
		22	16185-MN9-004	Placa, Suporte Agulhas .....	1	.....	.....
		23	16198-KCZ-000	Tubo.....	1	.....	.....
		24	16199-KPE-901	Tubo.....	1	.....	.....
		25	93500-04008-1A	Parafuso, Phillips, 4 x 8.....	4	.....	.....
		26	93500-04014-1A	Parafuso, Phillips, 4 x 14.....	5	.....	.....
		27	93500-05010-1A	Parafuso, Phillips, 5 x 10.....	2	.....	.....
		28	93892-04010-18	Parafuso-Arruela, 4 x 10 .....	2	.....	.....
		29	95002-02079	Presilha, Tubo (B7).....	3	.....	.....
		30	95002-02089	Presilha, Tubo (B8).....	5	.....	.....
		31	95005-35130-20	Tubo, 3,5 x 130 (95005-35001-20M) .....	1	.....	.....
		32	95005-45075-50	Tubo, 4,5 x 75 (95005-45001-50M) .....	1	.....	.....
		33	95005-50280-50	Tubo, 5 x 280 (95005-50001-50M) .....	1	.....	.....
		34	99101-KPF-1420	Gicleur, Principal, #142 .....	1	.....	.....
		35	99104-KPF-0450	Gicleur, Marcha Lenta, #45 .....	1	.....	.....

Service item	F.R.T.	Ref. N°	Part. No.	Description	No. Req'd. XR250	Serial No.	Note
		20	16179-HA0-003	Binder .....	2	.....	.....
		21	16180-ML6-671	Joint .....	2	.....	.....
		22	16185-MN9-004	Plate, Buffer.....	1	.....	.....
		23	16198-KCZ-000	Tube.....	1	.....	.....
		24	16199-KPE-901	Tube.....	1	.....	.....
		25	93500-04008-1A	Screw, Pan, 4 x 8.....	4	.....	.....
		26	93500-04014-1A	Screw, Pan, 4 x 14.....	5	.....	.....
		27	93500-05010-1A	Screw, Pan, 5 x 10.....	2	.....	.....
		28	93892-04010-18	Screw-Washer, 4 x 10 .....	2	.....	.....
		29	95002-02079	Clip, Tube (B7) .....	3	.....	.....
		30	95002-02089	Clip, Tube (B8) .....	5	.....	.....
		31	95005-35130-20	Tube, 3,5 x 130 (95005-35001-20M) .....	1	.....	.....
		32	95005-45075-50	Tube, 4,5 x 75 (95005-45001-50M) .....	1	.....	.....
		33	95005-50280-50	Tube, 5 x 280 (95005-50001-50M) .....	1	.....	.....
		34	99101-KPF-1420	Jet, Main, #142.....	1	.....	.....
		35	99104-KPF-0450	Jet, Slow, #45.....	1	.....	.....
Articulo de servicio	THLL	No. de N°	No. de pieza	Descripción	No. Rdo. XR250	No. de serie	Nota
		20	16179-HA0-003	Placa .....	2	.....	.....
		21	16180-ML6-671	Junción .....	2	.....	.....
		22	16185-MN9-004	Placa .....	1	.....	.....
		23	16198-KCZ-000	Tubo.....	1	.....	.....
		24	16199-KPE-901	Tubo.....	1	.....	.....
		25	93500-04008-1A	Tornillo Alomado, 4 x 8 .....	4	.....	.....
		26	93500-04014-1A	Tornillo Alomado, 4 x 14 .....	5	.....	.....
		27	93500-05010-1A	Tornillo Alomado, 5 x 10 .....	2	.....	.....
		28	93892-04010-18	Perno-Arandela, 4 x 10 .....	2	.....	.....
		29	95002-02079	Presilla, Tubo (B7) .....	3	.....	.....
		30	95002-02089	Presilla, Tubo (B8) .....	5	.....	.....
		31	95005-35130-20	Tubo, 3,5 x 130 (95005-35001-20M) .....	1	.....	.....
		32	95005-45075-50	Tubo, 4,5 x 75 (95005-45001-50M) .....	1	.....	.....
		33	95005-50280-50	Tubo, 5 x 280 (95005-50001-50M) .....	1	.....	.....
		34	99101-KPF-1420	Surtidor, Principal, #142.....	1	.....	.....
		35	99104-KPF-0450	Surtidor, #45 .....	1	.....	.....

# C-1

## Farol Headlight Faro



KPEB- F0100

3

Item de serviço	T.M.O.	Ref. Nº	Nº da peça	Descrição	Qtd. XR250	Nº de série	Nota
Lâmpada Farol .....	0,1	1	19113-MB1-870	Coxim, Fixação .....	2		
Farol Comp. ....	0,2	2	33100-KBB-901	Farol, Comp. (12V 35/35W) .....	1		
• Visor, Dianteiro		3	33102-KPE-900	Guarnição, Farol .....	1		
• Carcaça Farol		4	33103-KPE-900	Parafuso, Ajuste Farol.....	1		
		5	33107-KPE-900	Mola, Parafuso Ajuste Farol.....	1		
		6	33112-KBB-901	Borracha .....	1		
		7	33120-KBB-901	Farol .....	1		
		8	34901-KW8-900	Lâmpada Farol (12V 35/35W) .....	1		
		9	61300-KPE-900ZD	Visor, Diant *NH-196* Branco Ross .....	1		
			61300-KPE-900ZE	Visor, Diant *PB-319R* Azul Storm.....	1		
			61300-KPE-900ZF	Visor, Diant *R-206* Vermelho Maceió.....	1		
		10	61302-KPE-900ZD	Carcaça Farol *NH-1* Preto .....	1		
		11	61311-KPE-900	Suporte Direito, Farol.....	1		
		12	61312-KPE-900	Suporte Esquerdo, Farol .....	1		
		13	90111-162-000	Parafuso, Flange, 6 mm.....	2		
		14	90205-GR1-000	Porca, Quadrada, 3 mm.....	1		
		15	90286-147-670	Arruela, Ajuste, Farol .....	1		
		16	93901-34210	Parafuso, Fixação, 4 x 10.....	2		
		17	93913-24180	Parafuso, Fixação, 4 x 12.....	2		



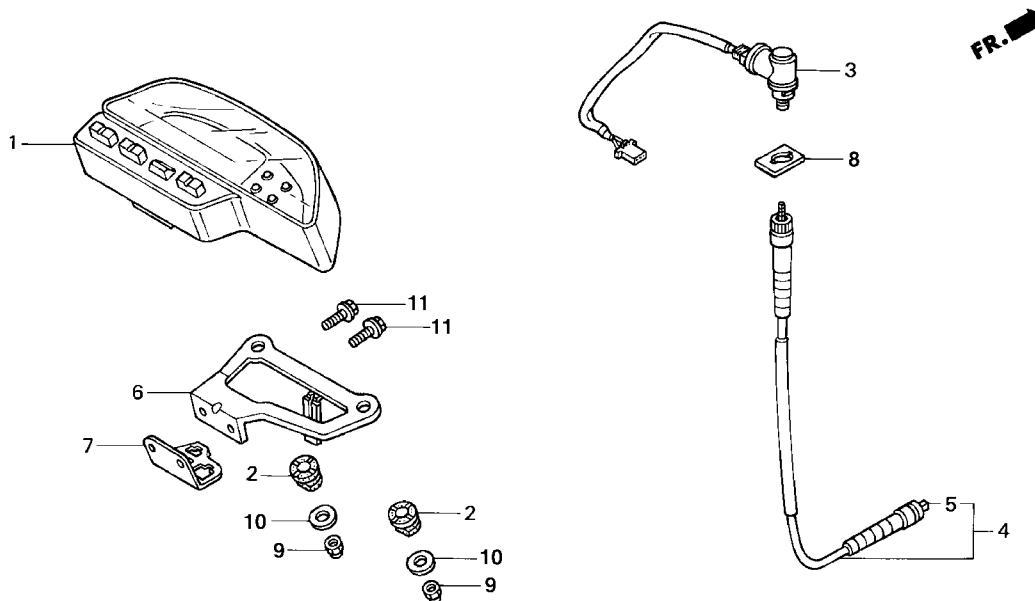
Service item	F.R.T.	Ref. N°	Part. No.	Description	No. Reqd. XR250	Serial No.	Note
Bulb, Headlight .....0,1		1	19113-MB1-870	Rubber, Radiator Mounting .....	2	.....	.....
Headlight Assy. ....0,2		2	33100-KBB-901	Headlight Assy. (12V 35/35W) .....	1	.....	.....
• Case Set, Headlight		3	33102-KPE-900	Packing, Headlight .....	1	.....	.....
• Case, Headlight		4	33103-KPE-900	Screw, Beam Adjusting .....	1	.....	.....
		5	33107-KPE-900	Spring, Beam Adjusting .....	1	.....	.....
		6	33112-KBB-901	Cover, Rubber .....	1	.....	.....
		7	33120-KBB-901	Headlight Unit .....	1	.....	.....
		8	34901-KW8-900	Bulb, Headlight (12V 35/35W) .....	1	.....	.....
		9	61300-KPE-900ZD	Case Set, Headlight *NH-196* Ross White .....	1	.....	.....
			61300-KPE-900ZE	Case Set, Headlight *PB-319R* Storm Blue .....	1	.....	.....
			61300-KPE-900ZF	Case Set, Headlight *R-206* Maceio Red .....	1	.....	.....
		10	61302-KPE-900ZD	Case, Headlight *NH-1* Black .....	1	.....	.....
		11	61311-KPE-900	Stay, R. Headlight .....	1	.....	.....
		12	61312-KPE-900	Stay, L. Headlight .....	1	.....	.....
		13	90111-162-000	Bolt, Flange, 6 mm .....	2	.....	.....
		14	90205-GR1-000	Nut, Square, 3 mm .....	1	.....	.....
		15	90286-147-670	Washer, Beam Adjusting .....	1	.....	.....
		16	93901-34210	Screw, Tapping, 4 x 10 .....	2	.....	.....
		17	93913-24180	Screw, Tapping, 4 x 12 .....	2	.....	.....
Artículo de servicio	THLL	No. de N°	No. de pieza	Descripción	No. Rdo. XR250	No. de serie	Nota
Lampara Faro .....0,1		1	19113-MB1-870	Cojín Fijacion .....	2	.....	.....
Faro Comp. ....0,2		2	33100-KBB-901	Ens Faro.. (12V 35/35W) .....	1	.....	.....
• Ens Caja Faro		3	33102-KPE-900	Empaquetadura Faro .....	1	.....	.....
• Caja Faro		4	33103-KPE-900	Perno Faro .....	1	.....	.....
		5	33107-KPE-900	Resorte Perno Ajustador .....	1	.....	.....
		6	33112-KBB-901	Goma .....	1	.....	.....
		7	33120-KBB-901	Faro .....	1	.....	.....
		8	34901-KW8-900	Lampara Faro (12V 35/35W) .....	1	.....	.....
		9	61300-KPE-900ZD	Ens Caja Faro, *NH-196* Branco Ross .....	1	.....	.....
			61300-KPE-900ZE	Ens Caja Faro*PB-319R* Azul Storm .....	1	.....	.....
			61300-KPE-900ZF	Ens Caja Faro*R-206* Rojo Maceió .....	1	.....	.....
		10	61302-KPE-900ZD	Caja Faro *NH-1* Negro .....	1	.....	.....
		11	61311-KPE-900	Soporte Derecho Faro .....	1	.....	.....
		12	61312-KPE-900	Soporte Izquierdo Faro .....	1	.....	.....
		13	90111-162-000	Perno Reborde, 6 mm .....	2	.....	.....
		14	90205-GR1-000	Tuerca, 3 mm .....	1	.....	.....
		15	90286-147-670	Arandela, Ajuste, Faro .....	1	.....	.....
		16	93901-34210	Perno Fijacion, 4 x 10 .....	2	.....	.....
		17	93913-24180	Perno Fijacion, 4 x 12 .....	2	.....	.....

## C-2

### Instrumentos

### Meter

### Instrumentos



KPEB- F0200

3

Item de serviço	T.M.O.	Ref. Nº	Nº da peça	Descrição	Qt. XR250	Nº de série	Nota
Cabo Interno, Velocímetro .....	0,1	1	37200-KPE-900	Instrumentos, Jogo. ....	1	.....	.....
Instrumentos, Comp. ....	0,2	2	37243-MG2-000	Coxim, Fixação Instrumentos .....	2	.....	.....
• Sensor Comp., Velocidade		3	37700-KPE-900	Sensor Comp., Velocidade .....	1	.....	.....
• Cabo Comp., Velocímetro		4	44830-KY7-000	Cabo Comp., Velocímetro .....	1	.....	.....
• Suporte, Instrumentos		5	44831-KV2-900	Cabo Interno, Velocímetro .....	1	.....	.....
		6	61317-KPE-900	Suporte, Instrumentos .....	1	.....	.....
		7	61318-KPE-900	Suporte .....	1	.....	.....
		8	77236-GZ5-000	Arruela, Trava .....	1	.....	.....
		9	94021-06000-0S	Porca, Cega, 6 mm .....	2	.....	.....
		10	94103-06000	Arruela, Lisa, 6 mm .....	2	.....	.....
		11	95701-06016-00	Parafuso, Flange, 6 x 16 .....	2	.....	.....

Service item	F.R.T.	Ref. N°	Part. No.	Description	No. Reqd. XR250	Serial No.	Note
Cable, Inner.....0,1		1	37200-KPE-900	Speedometer Assy.....	1	.....	.....
Speedometer Assy.....0,2		2	37243-MG2-000	Rubber, Speedometer Mounting.....	2	.....	.....
• Sensor Assy., Speed		3	37700-KPE-900	Sensor Assy., Speed.....	1	.....	.....
• Cable Assy., Speedometer		4	44830-KY7-000	Cable Assy., Speedometer.....	1	.....	.....
• Stay, Speedometer		5	44831-KV2-900	Cable, Inner.....	1	.....	.....
		6	61317-KPE-900	Stay, Speedometer.....	1	.....	.....
		7	61318-KPE-900	Stay, Coupler.....	1	.....	.....
		8	77236-GZ5-000	Washer, Seat Lock.....	1	.....	.....
		9	94021-06000-0S	Nut, Cap, 6 mm.....	2	.....	.....
		10	94103-06000	Washer, Plain, 6 mm.....	2	.....	.....
		11	95701-06016-00	Bolt, Flange, 6 x 16.....	2	.....	.....

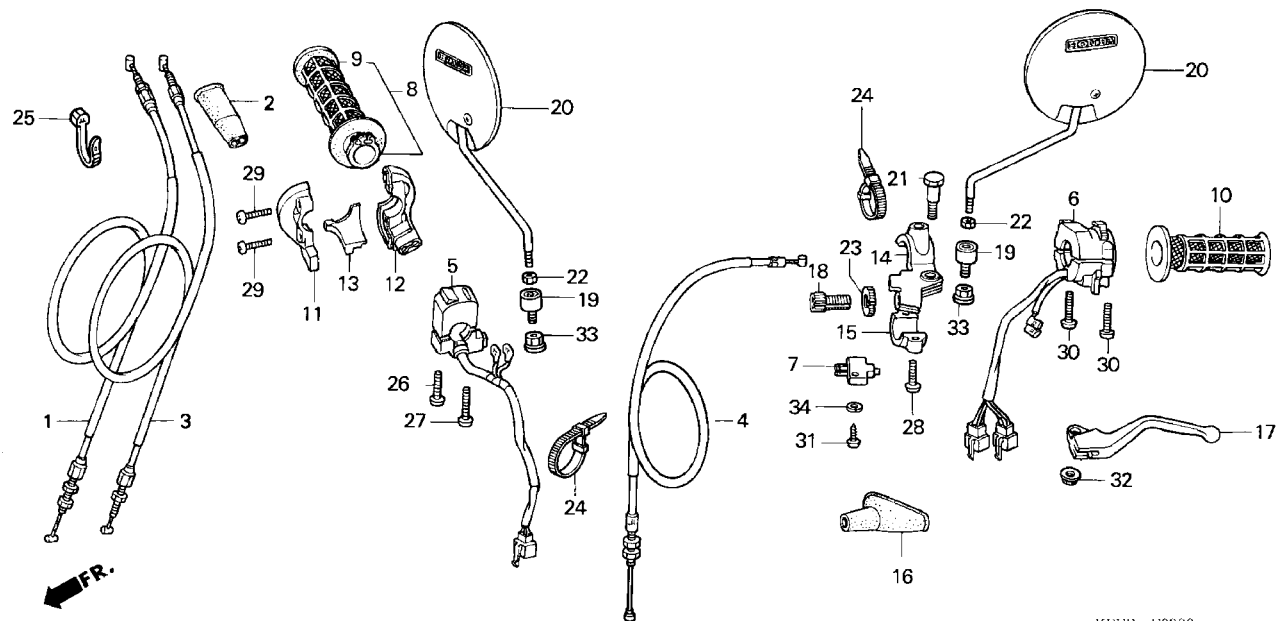
Artículo de servicio	THLL	No. de N°	No. de pieza	Descripción	No. Rdo. XR250	No. de serie	Nota
Cable Interior.....0,1		1	37200-KPE-900	Instrumentos, Jogo.....	1	.....	.....
Instrumentos, Comp.....0,2		2	37243-MG2-000	Cojin Fijacion Instrumentos.....	2	.....	.....
• Sensor Comp., Velocidade		3	37700-KPE-900	Sensor Comp., Velocidade.....	1	.....	.....
• Ens Cable Velocimetro		4	44830-KY7-000	Ens Cable, Velocimetro.....	1	.....	.....
• Soporte, Instrumentos		5	44831-KV2-900	Cable Interior.....	1	.....	.....
		6	61317-KPE-900	Soporte, Velocimetro.....	1	.....	.....
		7	61318-KPE-900	Soporte.....	1	.....	.....
		8	77236-GZ5-000	Arandela, Traba.....	1	.....	.....
		9	94021-06000-0S	Tuerca, 6 mm.....	2	.....	.....
		10	94103-06000	Arandela, Lisa, 6 mm.....	2	.....	.....
		11	95701-06016-00	Perno Reborde, 6 x 16.....	2	.....	.....

### C-3

Alavanca • Cabos •  
Interruptores

Handle lever • Switch •  
Cable

Palancas • Cables •  
Interruptores



KP133- F0300

3

Item de serviço	T.M.O.	Ref. Nº	Nº da peça	Descrição	Qtd. XR250	Nº de série	Nota
Interruptor Comp., Embreagem.....0,1		1	17910-KPE-900	Cabo Comp., A Acelerador .....	1		
• Manopla, Esquerda		2	17913-KB7-000	Capa, Cabo Acelerador .....	1		
• Alavanca, Esquerda		3	17920-KPE-900	Cabo Comp., B Acelerador .....	1		
Manopla Comp., Acelerador .....0,2		4	22870-KPE-900	Cabo Comp., Embreagem .....	1		
• Manopla, Direita		5	35130-KPE-900	Interruptor, Partida Emergência.....	1		
• Carcaça Inferior Acelerador		6	35200-KPE-900	Interruptor, Sinalizador.....	1		
Suporte Superior Esquerdo Alavanca		7	35330-MK5-003	Interruptor, Comp., Embreagem .....	1		
Cabo Comp., Embreagem .....0,3		8	53140-MK5-010	Manopla Comp., Acelerador .....	1		
• Interruptor Partida Emergência		9	53165-MK5-010	Manopla, Direita .....	1		
• Interruptor Sinalizador		10	53166-MK5-010	Manopla, Esquerda.....	1		
Cabo Comp., Acelerador .....0,4		11	53167-KAS-900	Carcaça Superior., Acelerador .....	1		
(Um ou Todos)		12	53168-KAS-900	Carcaça Inferior, Acelerador .....	1		
• Cabo Comp., B Acelerador)		13	53169-KPE-900	Deslizador, Cabo Acelerador.....	1		
		14	53172-KS5-700	Suporte Superior, Esquerdo Alavanca .....	1		
		15	53174-KE1-000	Suporte Inferior, Esquerdo .....	1		
		16	53177-KS5-700	Capa, Alavanca .....	1		
		17	53178-MCG-000	Alavanca, Esquerda .....	1		
		18	53192-268-000	Parafuso , Articulação .....	1		
		19	88113-KBA-900	Suporte Fixação, Espelho Retrovisor.....	2		

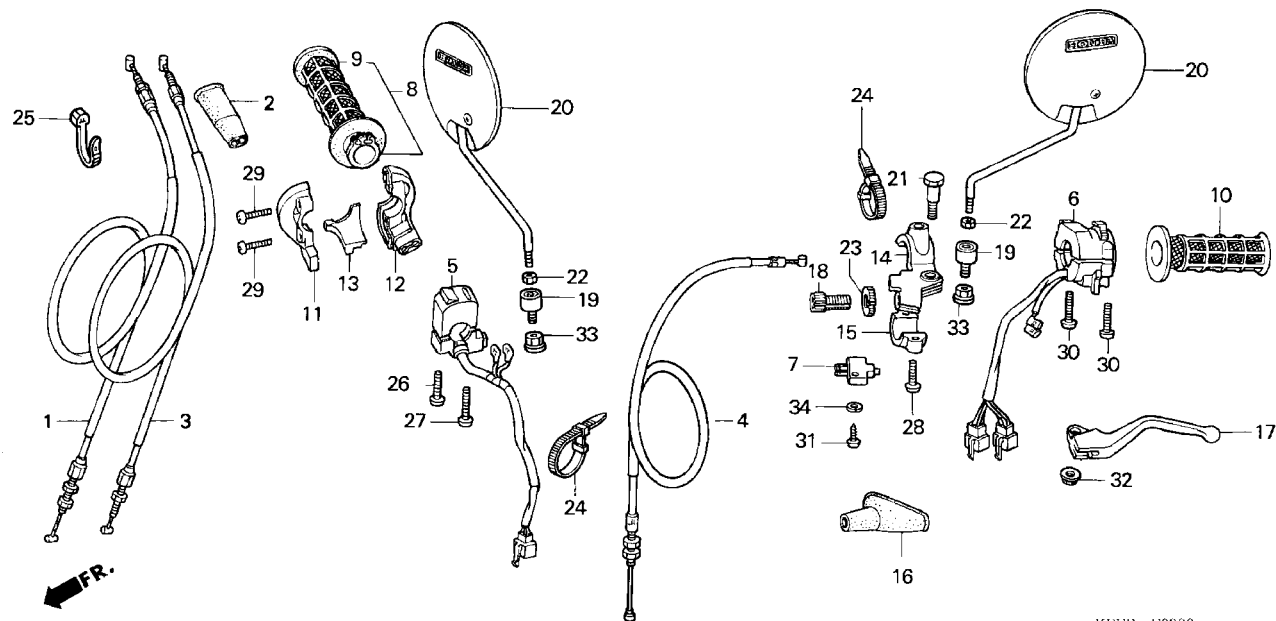
Service item	F.R.T.	Ref. N°	Part. No.	Description	No. Reqd. XR250	Serial No.	Note
Switch Assy., Clutch.....0,1		1	17910-KPE-900	Cable Comp. A, Throttle .....	1	.....	.....
• Grip, L. Handle		2	17913-KB7-000	Cover, Throttle Cable .....	1	.....	.....
• Lever, L. Steering Handle		3	17920-KPE-900	Cable Comp. B, Throttle .....	1	.....	.....
Grip Assy., Throttle.....0,2		4	22870-KPE-900	Cable Comp., Clutch .....	1	.....	.....
• Grip, R. Handle		5	35130-KPE-900	Switch Set, Starter Kill.....	1	.....	.....
• Housing, Throttle Under		6	35200-KPE-900	Switch Set, Winker .....	1	.....	.....
• Bracket, L. Handle Lever		7	35330-MK5-003	Switch Assy., Clutch.....	1	.....	.....
Cable Comp., Clutch.....0,3		8	53140-MK5-010	Grip Assy., Throttle .....	1	.....	.....
• Switch Set, Starter Kill		9	53165-MK5-010	Grip, R. Handle .....	1	.....	.....
• Switch Set, Winker		10	53166-MK5-010	Grip, L. Handle .....	1	.....	.....
Cable Comp. A, Throttle.....0,4		11	53167-KAS-900	Housing, Upper Throttle .....	1	.....	.....
(Same Time For Two Units)		12	53168-KAS-900	Housing, Throttle Under .....	1	.....	.....
• Cable Comp. B, Throttle		13	53169-KPE-900	Slider, Throttle Cable .....	1	.....	.....
		14	53172-KS5-700	Bracket, L. Handle Lever .....	1	.....	.....
		15	53174-KE1-000	Holder, L. Lever Bracket.....	1	.....	.....
		16	53177-KS5-700	Cover, L. Handle Lever .....	1	.....	.....
		17	53178-MCG-000	Lever, L. Steering Handle .....	1	.....	.....
		18	53192-268-000	Bolt, Wire Adjusting.....	1	.....	.....
		19	88113-KBA-900	Stay, Mirror Mounting .....	2	.....	.....
Artículo de servicio	THLL	No. de N°	No. de pieza	Descripción	No. Rdo. XR250	No. de serie	Nota
• Ens Interruptor Embrague.....0,1		1	17910-KPE-900	Ens Cable A Acelerador .....	1	.....	.....
• Tube Izquierdo		2	17913-KB7-000	Tapa, Cable Acelerador .....	1	.....	.....
• Alavanca, Izquierda		3	17920-KPE-900	Ens Cable B Acelerador .....	1	.....	.....
Tube Derecho.....0,2		4	22870-KPE-900	Ens Cable Embrague .....	1	.....	.....
• Manopla, Derecha		5	35130-KPE-900	Interruptor Arranque .....	1	.....	.....
• Caja Inferior Acelerador		6	35200-KPE-900	Interruptor Sinalizador.....	1	.....	.....
• Soporte Superior Izquierdo Palanca		7	35330-MK5-003	Ens Interruptor Embrague .....	1	.....	.....
Ens Cable Embrague.....0,3		8	53140-MK5-010	Tube Acelerador .....	1	.....	.....
• Interruptor Arranque		9	53165-MK5-010	Palanca Derecha .....	1	.....	.....
• Interruptor Luz Intermitente		10	53166-MK5-010	Palanca Izquierda .....	1	.....	.....
Cable Comp., Acelerador.....0,4		11	53167-KAS-900	Caja Superior., Acelerador .....	1	.....	.....
(Uno o Todos)		12	53168-KAS-900	Caja Inferior Acelerador .....	1	.....	.....
Ens Cable B Acelerador)		13	53169-KPE-900	Deslizador Cable Acelerador.....	1	.....	.....
		14	53172-KS5-700	Soporte Superior Izquierdo Palanca.....	1	.....	.....
		15	53174-KE1-000	Soporte Inferior Izquierdo .....	1	.....	.....
		16	53177-KS5-700	Tapa Palanca.....	1	.....	.....
		17	53178-MCG-000	Palanca Izquierda .....	1	.....	.....
		18	53192-268-000	Perno , Reglage .....	1	.....	.....
		19	88113-KBA-900	Soporte Fijacion Espejo Retrovisor.....	2	.....	.....

### C-3

Alavanca • Cabos •  
Interruptores

Handle lever • Switch •  
Cable

Palancas • Cables •  
Interruptores



KPIB- F0300

3

Item de serviço	T.M.O.	Ref. Nº	Nº da peça	Descrição	Qt. XR250	Nº de série	Nota
		20	88210-KBB-900	Espelho Retrovisor. ....	2	.....	.....
		21	90113-HA6-770	Parafuso, Articulação .....	1	.....	.....
		22	90301-KBA-900	Porca, Trava .....	2	.....	.....
		23	90321-315-670	Porca, Regulação .....	1	.....	.....
		24	90650-KW3-000	Presilha, Fiação .....	2	.....	.....
		25	90679-SG9-E01	Presilha, Mangueira .....	1	.....	.....
		26	93500-04032-0G	Parafuso, Phillips, 4 x 32 .....	1	.....	.....
		27	93500-04045-0G	Parafuso, Phillips, 4 x 45 .....	1	.....	.....
		28	93500-05016-0G	Parafuso, Phillips, 5 x 16 .....	2	.....	.....
		29	93500-05018-0G	Parafuso, Phillips, 5 x 18 .....	2	.....	.....
		30	93500-05020-0G	Parafuso, Phillips, 5 x 20 .....	2	.....	.....
		31	93901-32320	Parafuso, Fixação, 3 x 12 .....	1	.....	.....
		32	94050-06000	Porca, Flange, 6 mm .....	1	.....	.....
		33	94050-10070	Porca, Flange, 10 mm .....	2	.....	.....
		34	94111-03000	Arruela, Pressão, 3 mm .....	1	.....	.....

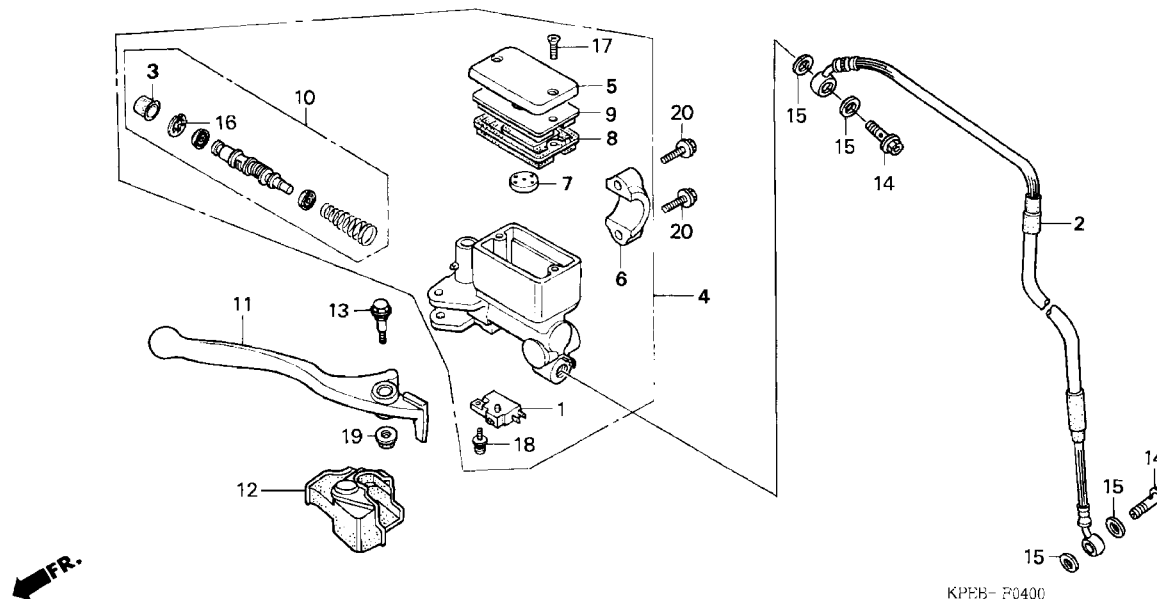
Service item	F.R.T.	Ref. N°	Part. No.	Description	No. Reqd. XR250	Serial No.	Note
		20	88210-KBB-900	Mirror Back .....	2	.....	.....
		21	90113-HA6-770	Bolt, Handle Lever Pivot .....	1	.....	.....
		22	90301-KBA-900	Nut, Lock .....	2	.....	.....
		23	90321-315-670	Nut, Fixing .....	1	.....	.....
		24	90650-KW3-000	Band, Wire .....	2	.....	.....
		25	90679-SG9-E01	Band, Suction Hose .....	1	.....	.....
		26	93500-04032-0G	Screw, Pan, 4 x 32.....	1	.....	.....
		27	93500-04045-0G	Screw, Pan, 4 x 45.....	1	.....	.....
		28	93500-05016-0G	Screw, Pan, 5 x 16.....	2	.....	.....
		29	93500-05018-0G	Screw, Pan, 5 x 18.....	2	.....	.....
		30	93500-05020-0G	Screw, Pan, 5 x 20.....	2	.....	.....
		31	93901-32320	Screw, Tapping, 3 x 12 .....	1	.....	.....
		32	94050-06000	Nut, Flange, 6 mm .....	1	.....	.....
		33	94050-10070	Nut, Flange, 10 mm .....	2	.....	.....
		34	94111-03000	Washer, Spring, 3 mm.....	1	.....	.....
Artículo de servicio	THLL	No. de N°	No. de pieza	Descripción	No. Rdo. XR250	No. de serie	Nota
		20	88210-KBB-900	Espejo Retrovisor .....	2	.....	.....
		21	90113-HA6-770	Perno Articulación.....	1	.....	.....
		22	90301-KBA-900	Tuerca Traba .....	2	.....	.....
		23	90321-315-670	Tuerva Fijación.....	1	.....	.....
		24	90650-KW3-000	Presilla, Alambraje .....	2	.....	.....
		25	90679-SG9-E01	Presilla, Manguera Sucção .....	1	.....	.....
		26	93500-04032-0G	Tornillo Alomado, 4 x 32 .....	1	.....	.....
		27	93500-04045-0G	Tornillo Alomado, 4 x 45 .....	1	.....	.....
		28	93500-05016-0G	Tornillo Alomado, 5 x 16 .....	2	.....	.....
		29	93500-05018-0G	Tornillo Alomado, 5 x 18 .....	2	.....	.....
		30	93500-05020-0G	Tornillo Alomado, 5 x 20 .....	2	.....	.....
		31	93901-32320	Perno Fijacion, 3 x 12 .....	1	.....	.....
		32	94050-06000	Tuerca Reborde, 6 mm .....	1	.....	.....
		33	94050-10070	Tuerca Reborde, 10 mm .....	2	.....	.....
		34	94111-03000	Arandela, Pressão, 3 mm .....	1	.....	.....

## C-4

### Cilindro Mestre Freio Dianteiro

### FR. Brake Master Cylinder

### Cilindro Maestro del Freno Delantero



KPEB- P0400

3

Item de serviço	T.M.O.	Ref. Nº	Nº da peça	Descrição	Qty. XR250	Nº de série	Nota
Interruptor Comp., Freio Dianteiro.....0,1		1	35340-MA5-671	Interruptor Comp., Freio Dianteiro.....	1		
• Diafragma		2	45125-KPE-900	Mangueira, Freio Dianteiro .....	1		
• Alavanca, Freio		3	45504-410-003	Capa Comp .....	1		
• Mangueira Comp., Freio Dianteiro.....0,4		4	45510-KBB-305	Cilindro Mestre, Freio Dianteiro.....	1		
• Cilindro Mestre, Freio Dianteiro		5	45513-KV2-900	Tampa, Cilindro Mestre .....	1		
• Cilindro Mestre, Jogo		6	45517-166-006	Suporte, Cilindro Mestre .....	1		
		7	45518-MG3-016	Separador, Comp.....	1		
		8	45520-MG7-006	Diafragma .....	1		
		9	45521-HA2-006	Placa Diafragma.....	1		
		10	45530-KJ1-702	Cilindro Mestre, Jogo .....	1		
		11	53175-KV2-900	Alavanca, Freio .....	1		
		12	53176-KJ1-701	Capa, Alavanca Freio .....	1		
		13	90114-166-006	Parafuso, Articulação Alavanca.....	1		
		14	90145-MS9-612	Parafuso, Óleo, 10 x 22 .....	2		
		15	90545-300-000	Arruela, Parafuso, Óleo.....	4		
		16	90651-MA5-671	Anel, Elástico .....	1		
		17	93600-04012-1G	Parafuso, Phillips, 4 x 12.....	2		
		18	93893-04012-17	Parafuso, Arruela, 4 x 12 .....	1		
		19	94050-06000	Porca, Flange, 6 mm.....	1		
		20	96001-06022-07	Parafuso, Flange, 6 x 22 .....	2		



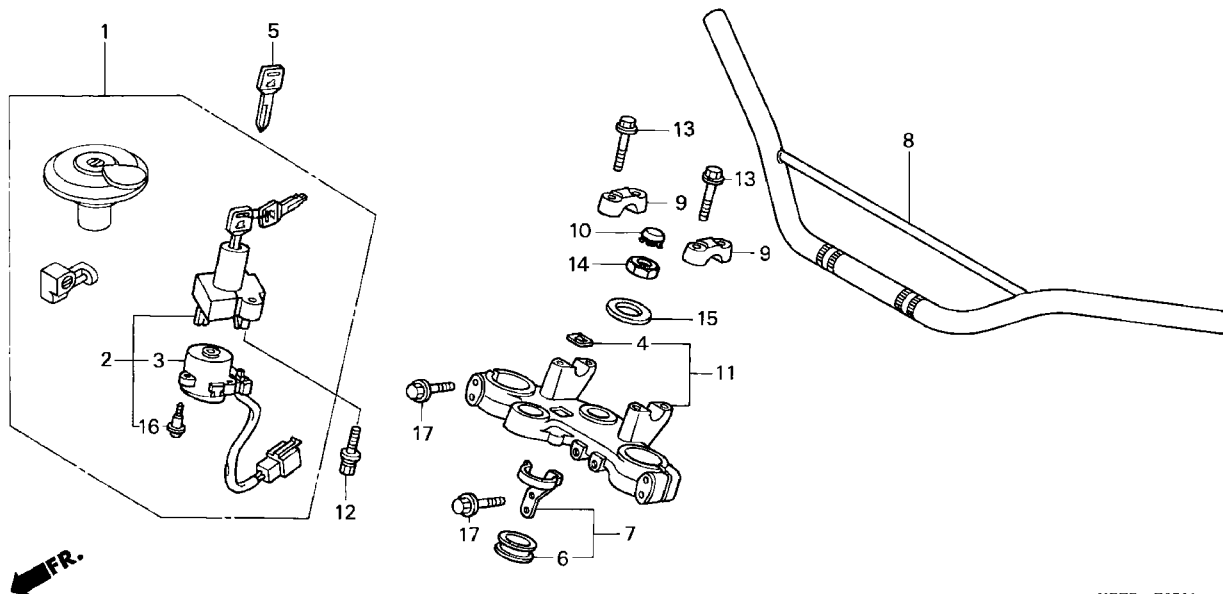
Service item	F.R.T.	Ref. N°	Part. No.	Description	No. Reqd. XR250	Serial No.	Note
Switch Assy., FR. Stop .....	0,1	1	35340-MA5-671	Switch Assy., FR. Stop .....	1	.....	.....
• Diaphragm		2	45125-KPE-900	Hose Comp., FR. Brake .....	1	.....	.....
• Lever, R. Steering Handle		3	45504-410-003	Boot Comp .....	1	.....	.....
Hose Comp., FR. Brake .....	0,4	4	45510-KBB-305	Cylinder Sub Assy., FR. Master .....	1	.....	.....
• Cylinder Sub Assy., FR. Master		5	45513-KV2-900	Cap, Master Cylinder .....	1	.....	.....
• Cylinder Set, Master		6	45517-166-006	Holder, Master Cylinder .....	1	.....	.....
		7	45518-MG3-016	Separator Comp.....	1	.....	.....
		8	45520-MG7-006	Diaphragm .....	1	.....	.....
		9	45521-HA2-006	Plate, Diaphragm .....	1	.....	.....
		10	45530-KJ1-702	Cylinder Set, Master.....	1	.....	.....
		11	53175-KV2-900	Lever, R. Steering Handle.....	1	.....	.....
		12	53176-KJ1-701	Cover, R. Handle Lever.....	1	.....	.....
		13	90114-166-006	Bolt, Handle Lever Pivot .....	1	.....	.....
		14	90145-MS9-612	Bolt, Oil, 10 x 22 .....	2	.....	.....
		15	90545-300-000	Washer, Oil Bolt .....	4	.....	.....
		16	90651-MA5-671	Circlip .....	1	.....	.....
		17	93600-04012-1G	Screw, Flat, 4 x 12 .....	2	.....	.....
		18	93893-04012-17	Screw-Washer, 4 x 12 .....	1	.....	.....
		19	94050-06000	Nut, Flange, 6 mm.....	1	.....	.....
		20	96001-06022-07	Bolt, Flange, 6 x 22 .....	2	.....	.....
Artículo de servicio	THLL	No. de N°	No. de pieza	Descripción	No. Rdo. XR250	No. de serie	Nota
Ens Interruptor Freno Delantero .....	0,1	1	35340-MA5-671	Ens Interruptor Freno Delantero .....	1	.....	.....
• Diafragma		2	45125-KPE-900	Manguera Freno Delantero.....	1	.....	.....
• Palanca Freno		3	45504-410-003	Tapa Comp. ....	1	.....	.....
Ens Manguera Freno Delantero.....	0,4	4	45510-KBB-305	Cilindro Maestro Del Freno Delantero .....	1	.....	.....
• Cilindro Maestro Del Freno Delantero		5	45513-KV2-900	Tapa Cilindro Maestro.....	1	.....	.....
• Ens Cilindro Maestro		6	45517-166-006	Soporte Cilindro Maestro.....	1	.....	.....
		7	45518-MG3-016	Separador Comp .....	1	.....	.....
		8	45520-MG7-006	Diafragma .....	1	.....	.....
		9	45521-HA2-006	Placa Diafragma .....	1	.....	.....
		10	45530-KJ1-702	Cilindro Maestro Juego .....	1	.....	.....
		11	53175-KV2-900	Palanca Freno .....	1	.....	.....
		12	53176-KJ1-701	Tapa Palanca Freno.....	1	.....	.....
		13	90114-166-006	Perno Articulación Palanca .....	1	.....	.....
		14	90145-MS9-612	Perno Aceite, 10 x 22 .....	2	.....	.....
		15	90545-300-000	Tornillo Arandela .....	4	.....	.....
		16	90651-MA5-671	Anillo Retención.....	1	.....	.....
		17	93600-04012-1G	Tornillo Alomado, 4 x 12 .....	2	.....	.....
		18	93893-04012-17	Perno Arandela, 4 x 12 .....	1	.....	.....
		19	94050-06000	Tuerca Reborde, 6 mm .....	1	.....	.....
		20	96001-06022-07	Perno Reborde, 6 x 22 .....	2	.....	.....

# C-5

## Guidão

## Handle Pipe

## Tubo de Manubrio



KPEB F0500

3

Item de serviço	T.M.O.	Ref. Nº	Nº da peça	Descrição	Qtd. XR250	Nº de série	Nota
Contato Comp.....	0,4	1	35010-KPE-900	Chaves, Jogo .....	1	.....	.....
Interruptor Comp., Trava & Ignição.....	0,5	2	35100-KPE-900	Interruptor Comp., Trava & Ignição .....	1	.....	.....
• Guidão		3	35101-MCG-000	Contato Comp .....	1	.....	.....
Mesa Superior .....	0,6	4	35106-KBW-950	Emblema, Tampa Interruptor.....	1	.....	.....
Chaves Jogo .....	0,8	5	35121-KW8-920	Chave (Tipo 1).....	(1)	.....	.....
		6	45466-KA4-000	Guia Interna, Cabo .....	1	.....	.....
		7	45470-KPE-900	Guia Superior, Mangueira Freio .....	1	.....	.....
		8	53100-KPE-900	Guidão Comp.....	1	.....	.....
		9	95014-22200ZB	Suporte Superior *NH-109* Prata Shot Metalica-S.....	2	.....	.....
		10	53208-KCH-900	Tampa, Mesa Superior .....	1	.....	.....
		11	53300-KPE-900	Mesa Superior .....	1	.....	.....
		12	90104-MJ1-000	Parafuso, Flange, 8 x 19 .....	2	.....	.....
		13	90111-362-000	Parafuso, Flange, 8 x 36 .....	4	.....	.....
		14	90304-425-000	Porca Mesa Superior .....	1	.....	.....
		15	90503-425-000	Arruela, Mesa Superior.....	1	.....	.....
		16	91059-MK4-601	Parafuso, Fixação, 3 x 16.....	3	.....	.....
		17	95701-08045-00	Parafuso, Flange, 8 x 45 .....	4	.....	.....

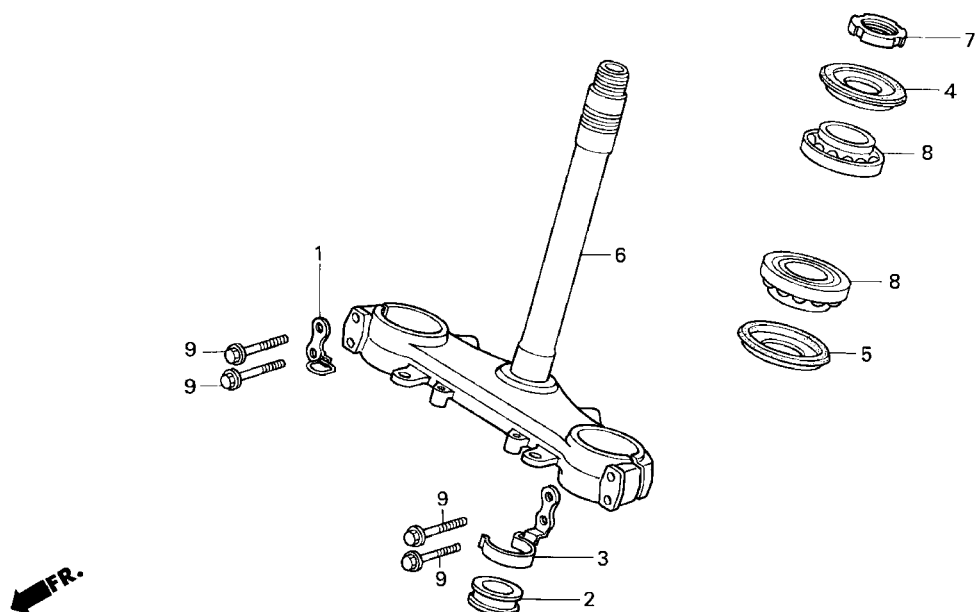
Service item	F.R.T.	Ref. N°	Part. No.	Description	No. Reqd. XR250	Serial No.	Note
Base Comp., Contact.....	0,4	1	35010-KPE-900	Key Set .....	1	.....	.....
Switch Assy., Combination & Lock.....	0,5	2	35100-KPE-900	Switch Assy., Combination & Lock .....	1	.....	.....
• Pipe, Steering Handle		3	35101-MCG-000	Base Comp., Contact.....	1	.....	.....
Bridge Comp., Fork Top.....	0,6	4	35106-KBW-950	Emblem, Combination Switch Cover.....	1	.....	.....
Key Set .....	0,8	5	35121-KW8-920	Key, Blank (TYPE 1) .....	(1)	.....	.....
		6	45466-KA4-000	Inner, Cable Guide .....	1	.....	.....
		7	45470-KPE-900	Guide Assy., Brake Hose Top.....	1	.....	.....
		8	53100-KPE-900	Pipe, Steering Handle .....	1	.....	.....
		9	95014-22200ZB	Holder, Upper *NH-109* Shot Silver Metallic-S .....	2	.....	.....
		10	53208-KCH-900	Cap, Steering Stem .....	1	.....	.....
		11	53300-KPE-900	Bridge Comp., Fork Top.....	1	.....	.....
		12	90104-MJ1-000	Bolt, Flange, 8 x 19 .....	2	.....	.....
		13	90111-362-000	Bolt, Flange, 8 x 36.....	4	.....	.....
		14	90304-425-000	Nut, Steering Stem .....	1	.....	.....
		15	90503-425-000	Washer, Steering Stem .....	1	.....	.....
		16	91059-MK4-601	Screw, Tapping, 3 x 16 .....	3	.....	.....
		17	95701-08045-00	Bolt, Flange, 8 x 45.....	4	.....	.....
Artículo de servicio	THLL	No. de N°	No. de pieza	Descripción	No. Rdo. XR250	No. de serie	Nota
Ens Interruptor.....	0,4	1	35010-KPE-900	Llaves Juego.....	1	.....	.....
Interruptor Encendido y Bloqueador.....	0,5	2	35100-KPE-900	Interruptor Encendido y Bloqueador .....	1	.....	.....
• Tubo Manubrio		3	35101-MCG-000	Ens Interruptor.....	1	.....	.....
Puente Superior .....	0,6	4	35106-KBW-950	Emblema Tapa Interruptor .....	1	.....	.....
Llaves Juego.....	0,8	5	35121-KW8-920	Llaves (Tipo 1).....	(1)	.....	.....
		6	45466-KA4-000	Guia Interior Cable .....	1	.....	.....
		7	45470-KPE-900	Guia Superior Manguera Freno.....	1	.....	.....
		8	53100-KPE-900	Ens Tubo Manubrio .....	1	.....	.....
		9	95014-22200ZB	Soporte Superior *NH-109* Plata Shot Metalica-S.....	2	.....	.....
		10	53208-KCH-900	Tapa Varilla Direccion.....	1	.....	.....
		11	53300-KPE-900	Puente Superior Tubo de Manubrio.....	1	.....	.....
		12	90104-MJ1-000	Perno Reborde, 8 x 19 .....	2	.....	.....
		13	90111-362-000	Perno Reborde, 8 x 36.....	4	.....	.....
		14	90304-425-000	Tuerca Superior Tubo Manubrio .....	1	.....	.....
		15	90503-425-000	Arandela Vailla Direccion .....	1	.....	.....
		16	91059-MK4-601	Perno Fijacion, 3 x 16 .....	3	.....	.....
		17	95701-08045-00	Perno Reborde, 8 x 45.....	4	.....	.....

## C-6

### Coluna Direção

### Steering Stem

### Varilla de Dirección



KPB3- F0600

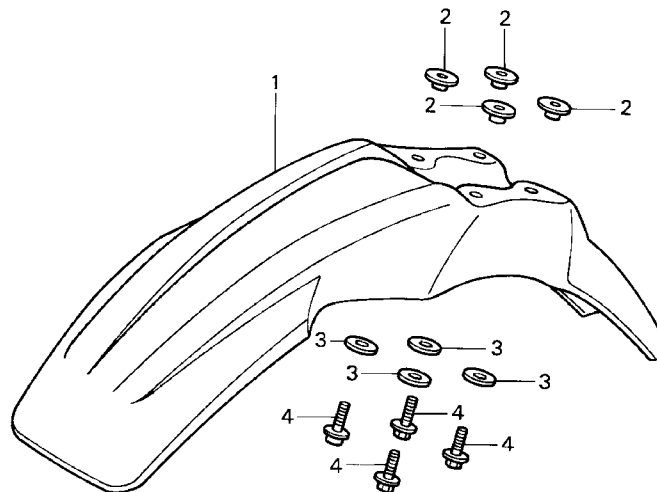
3

Item de serviço	T.M.O.	Ref. Nº	Nº da peça	Descrição	Qtd. XR250	Nº de série	Nota
Porca, Coluna Direção.....	0,5	1	44832-KPE-900	Guia Comp., Cabo Velocímetro .....	1	.....	.....
Coluna, Direção.....	1,1	2	45466-KA4-000	Guia Interna, Cabo .....	1	.....	.....
• Rolamento Superior (Adicionar 0,1 por Unidade) (Lado Inferior 1,3)		3	45468-KPE-900	Guia, Mangueira Freio .....	1	.....	.....
		4	53214-KA3-732	Vedador, Pó (ARAI) .....	1	.....	.....
		5	53214-KA4-701	Vedador, Pó (ARAI) .....	1	.....	.....
		6	53200-KPE-900	Coluna, Direção .....	1	.....	.....
		7	53229-KPE-900	Porca, Coluna Direção .....	1	.....	.....
		8	91015-KV6-003	Rolamento, Superior (NTN).....	2	.....	.....
		9	90103-KB7-000	Parafuso, Flange, 8 x 50 .....	4	.....	.....

Service item	F.R.T.	Ref. N°	Part. No.	Description	No. Req'd. XR250	Serial No.	Note
Thread, Steering Head Top.....0,5		1	44832-KPE-900	Guide Comp., Speedometer Cable.....	1	.....	.....
Stem Sub Assy., Steering.....1,1		2	45466-KA4-000	Inner, Cable Guide.....	1	.....	.....
• Bearing, Head Pipe		3	45468-KPE-900	Guide, Brake Hose Bottom.....	1	.....	.....
(Add 0,1 For Each.)		4	53214-KA3-732	Dust Seal, Steering Head (ARAI).....	1	.....	.....
(Lower Side 1,3)		5	53214-KA4-701	Dust Seal, Steering Head (ARAI).....	1	.....	.....
		6	53200-KPE-900	Stem Sub Assy., Steering.....	1	.....	.....
		7	53229-KPE-900	Thread, Steering Head Top.....	1	.....	.....
		8	91015-KV6-003	Bearing, Head Pipe (NTN).....	2	.....	.....
		9	90103-KB7-000	Bolt, Flange, 8 x 50.....	4	.....	.....
Artículo de servicio	THLL	No. de N°	No. de pieza	Descripción	No. Rdo. XR250	No. de serie	Nota
Tuerca Varilla Dirección.....0,5		1	44832-KPE-900	Ens Guia Cable Velocímetro.....	1	.....	.....
Varilla Dirección.....1,1		2	45466-KA4-000	Guia Interior Cable.....	1	.....	.....
• Cojinete Superior		3	45468-KPE-900	Guia Manguera Freno.....	1	.....	.....
(Agregue 0,1 de cada)		4	53214-KA3-732	Guardapolvo (ARAI).....	1	.....	.....
(Lado Inferior 1,3)		5	53214-KA4-701	Guardapolvo (ARAI).....	1	.....	.....
		6	53200-KPE-900	Varilla Dirección.....	1	.....	.....
		7	53229-KPE-900	Tuerca Varilla Direccion.....	1	.....	.....
		8	91015-KV6-003	Cojinete Superior (NTN).....	2	.....	.....
		9	90103-KB7-000	Perno Reborde, 8 x 50.....	4	.....	.....

# C-7

## Pára-Lama Dianteiro Front Fender Parafango Delantero



KPEB- F0700

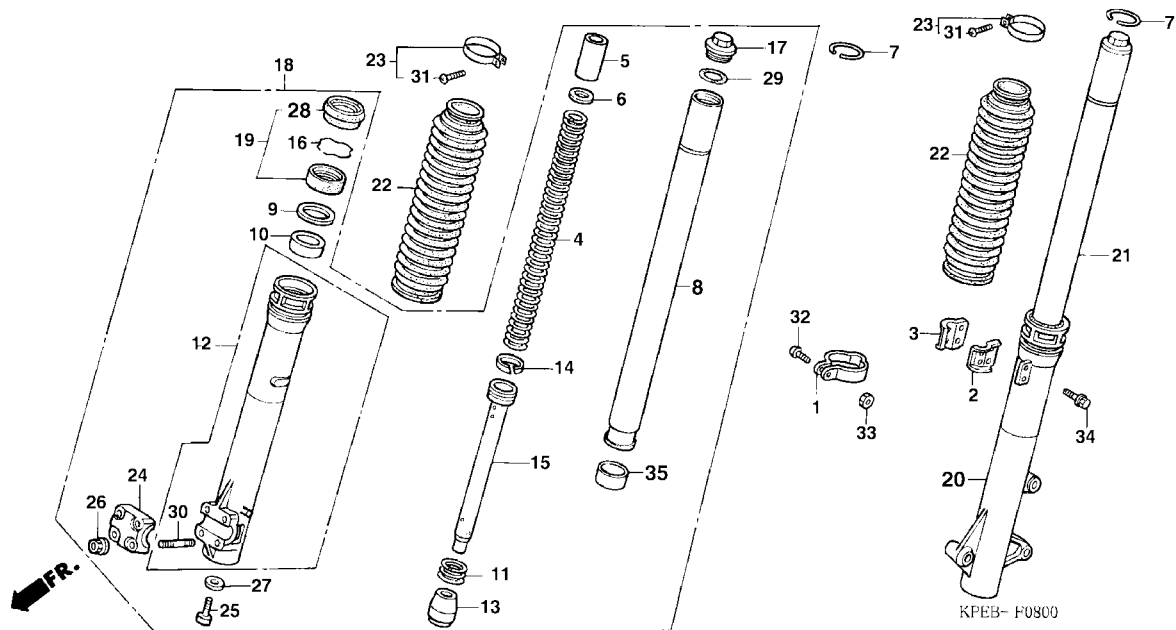
3

Item de serviço	T.M.O.	Ref. Nº	Nº da peça	Descrição	Qtd. XR250	Nº de série	Nota
Pára-Lama Dianteiro.....0,1		1	61100-KPE-900ZA	Pára-Lama Dianteiro *NH-196* Branco Ross .....	1	.....	.....
			61100-KPE-900ZC	Pará-Lama Dianteiro *R-206* Vermelho Maceió.....	1	.....	.....
			61100-KPE-900ZD	Pará-Lama Dianteiro*PB-319R* Azul Storm.....	1	.....	.....
		2	61104-KBB-900	Bucha, Fixação.....	4	.....	.....
		3	90545-292-000	Arruela, 6,5 x 20 .....	4	.....	.....
		4	95701-06025-00	Parafuso, Flange, 6 x 25 .....	4	.....	.....

Service item	F.R.T.	Ref. N°	Part. No.	Description	No. Reqd. XR250	Serial No.	Note
Fender, FR. ....0,1		1	61100-KPE-900ZA	Fender, FR. *NH-196* Ross White .....	1	.....	.....
			61100-KPE-900ZC	Fender, FR *R-206* Maceio Red .....	1	.....	.....
			61100-KPE-900ZD	Fender, FR *PB-319R* Storm Blue .....	1	.....	.....
		2	61104-KBB-900	Collar, Fender Mounting .....	4	.....	.....
		3	90545-292-000	Washer, 6.5 x 20 .....	4	.....	.....
		4	95701-06025-00	Bolt, Flange, 6 x 25 .....	4	.....	.....
Articulo de servicio	THLL	No. de N°	No. de pieza	Descripción	No. Rdo. XR250	No. de serie	Nota
Parafango Delantero .....0,1		1	61100-KPE-900ZA	Parafango Delantero *NH-196* Blanco Ross .....	1	.....	.....
			61100-KPE-900ZC	Parafango Delantero*R-206* Rojo Maceió.....	1	.....	.....
			61100-KPE-900ZD	Parafango Delantero*PB-319R* Azul Storm .....	1	.....	.....
		2	61104-KBB-900	Buje Fijación .....	4	.....	.....
		3	90545-292-000	Arandela, 6.5 x 20.....	4	.....	.....
		4	95701-06025-00	Perno Reborde, 6 x 25.....	4	.....	.....

# C-8

## Garfo Dianteiro Front Fork Horquilla Delantera



3

Item de serviço	T.M.O.	Ref. Nº	Nº da peça	Descrição	Qtd. XR250	Nº de série	Nota
Mola B, Garfo Dianteiro .....	0,2	1	44832-MG2-700	Presilha, Cabo Velocímetro.....	1	.....	.....
Garfo, Dianteiro Direito .....	0,4	2	45461-MG3-650	Presilha A, Cabo Freio .....	1	.....	.....
(Adicionar 0,2 por Unidade)		3	45462-MG3-650	Presilha B, Cabo Freio .....	1	.....	.....
• Garfo Dianteiro, Esquerdo		4	51401-KPE-900	Mola, Garfo Dianteiro .....	2	.....	.....
• Capa Garfo, Dianteiro		5	51402-MV8-900	Bucha, Mola.....	2	.....	.....
(Adicionar 0,1 por Unidade)		6	51403-KF0-003	Assento, Mola .....	2	.....	.....
Vedador, Garfo Dianteiro .....	0,8	7	51405-KPE-900	Anel, Limitador .....	2	.....	.....
(Adicionar 0,5 por Unidade)		8	51410-KPE-900	Cilindro Interno, Garfo Dianteiro .....	2	.....	.....
Cilindro Externo, Inferior Direito .....	0,9	9	51412-MB4-003	Anel, Limitador .....	2	.....	.....
(Adicionar 0,6 por Unidade)		10	51414-MN5-003	Guia, Bucha .....	2	.....	.....
• Cilindro Externo, Inferior Esquerdo		11	51416-MCG-003	Mola, Garfo Dianteiro .....	2	.....	.....
• Tubo Comp., Garfo Dianteiro		12	51420-KPE-901	Cilindro Externo, Inferior Direito .....	1	.....	.....
(Adicionar 0,6 Por Unidade)		13	51432-MV4-003	Vedador, Óleo (SHOWA) .....	2	.....	.....
		14	51437-MM5-003	Anel, Pistão.....	2	.....	.....
		15	51440-KPE-901	Tubo, Interno .....	2	.....	.....
		16	51447-MCG-003	Anel Limitador, Óleo.....	2	.....	.....
		17	51454-MM9-671	Parafuso, Garfo Dianteiro .....	2	.....	.....
		18	51480-KPE-901	Garfo, Dianteiro Direito.....	1	.....	.....

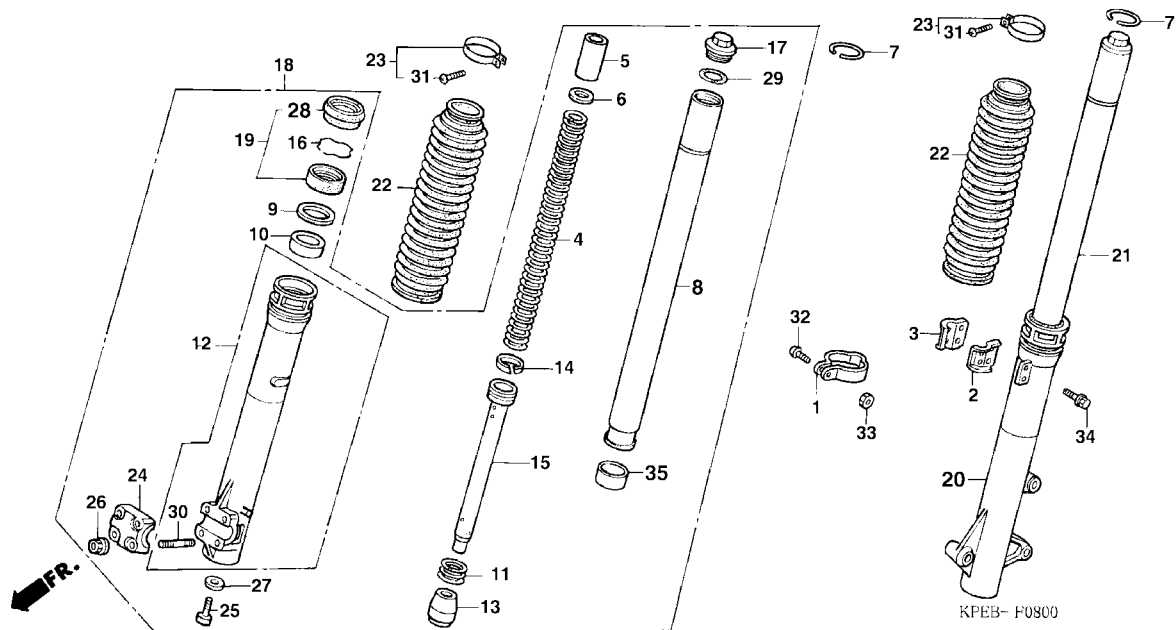


Service item	F.R.T.	Ref. N°	Part. No.	Description	No. Reqd. XR250	Serial No.	Note
Spring B, FR. Fork.....0,2		1	44832-MG2-700	Clamper, Speedometer Cable .....	1	.....	.....
Fork Sub Assy., R. FR. ....0,4		2	45461-MG3-650	Clamper A, FR. Brake Cable .....	1	.....	.....
(Add 0,2 For Each.)		3	45462-MG3-650	Clamper B, FR. Brake Cable .....	1	.....	.....
• Fork Sub Assy., L. FR.		4	51401-KPE-900	Spring, Fork FR .....	2	.....	.....
• Boot, FR. Fork		5	51402-MV8-900	Bush, Spring .....	2	.....	.....
(Add 0,1 For Each.)		6	51403-KF0-003	Seat, Spring .....	2	.....	.....
Seal Set, FR. Fork .....0,8		7	51405-KPE-900	Ring, Stopper.....	2	.....	.....
(Add 0,5 For Each.)		8	51410-KPE-900	Pipe Comp., FR.....	2	.....	.....
Case Comp., R. Bottom.....0,9		9	51412-MB4-003	Ring, Back Up .....	2	.....	.....
(Add 0,6 For Each.)		10	51414-MN5-003	Bush, Guide .....	2	.....	.....
• Case, L. Bottom		11	51416-MCG-003	Spring, FR. Rebound.....	2	.....	.....
• Pipe Comp., FR. Fork		12	51420-KPE-901	Case Comp., R. Bottom.....	1	.....	.....
(Add 0,6 For Each.)		13	51432-MV4-003	Piece, Oil Lock (SHOWA) .....	2	.....	.....
		14	51437-MM5-003	Ring, Piston .....	2	.....	.....
		15	51440-KPE-901	Pipe, Seat .....	2	.....	.....
		16	51447-MCG-003	Ring, Oil Seal Stopper.....	2	.....	.....
		17	51454-MM9-671	Bolt, FR. Fork .....	2	.....	.....
		18	51480-KPE-901	Fork Sub Assy., R. FR.....	1	.....	.....

Artículo de servicio	THLL	No. de N°	No. de pieza	Descripción	No. Rdo. XR250	No. de serie	Nota
Resorte B Horquilla Delantera .....0,2		1	44832-MG2-700	Presilla, Cable Velocímetro .....	1	.....	.....
Horquilla Delantera Derecha .....0,4		2	45461-MG3-650	Presilla A, Cable Freno.....	1	.....	.....
(Agregue 0,2 de Cada)		3	45462-MG3-650	Presilla B, Cable Freno.....	1	.....	.....
• Horquilla Delantera Izquierda		4	51401-KPE-900	Resorte, Horquilla Delantera.....	2	.....	.....
• Tapa Horquilla Delantera		5	51402-MV8-900	Buje, Resorte .....	2	.....	.....
(Agregue 0,1 de Cada)		6	51403-KF0-003	Asiento Resorte.....	2	.....	.....
Guardapolvo Horquilla Delantera .....0,8		7	51405-KPE-900	Anillo, Limitador.....	2	.....	.....
(Agregue 0,5 de Cada)		8	51410-KPE-900	Tubo Comp., Delantero .....	2	.....	.....
Cilindro Exterior Inferior Derecho .....0,9		9	51412-MB4-003	Anillo, Limitador.....	2	.....	.....
(Agregue 0,6 de Cada)		10	51414-MCG-003	Buje Guia .....	2	.....	.....
• Cilindro Exterior Inferior Izquierdo		11	51416-MCG-003	Resorte Horquilla Delantera.....	2	.....	.....
• Tubo Horquilla Delantera		12	51420-KPE-901	Ens Cilindro Inferior Derecho.....	1	.....	.....
(Agregue 0,6 de Cada)		13	51432-MV4-003	Guardapolvo (SHOWA) .....	2	.....	.....
		14	51437-MM5-003	Anillo Pistón .....	2	.....	.....
		15	51440-KPE-901	Tubo, Interior .....	2	.....	.....
		16	51447-MCG-003	Anillo Limitador, Aceite.....	2	.....	.....
		17	51454-MM9-671	Perno Horquilla Delantera .....	2	.....	.....
		18	51480-KPE-901	Ens Horquilla Delantera Derecha.....	1	.....	.....

**C-8**  
**Garfo Dianteiro**  
**Front Fork**  
**Horquilla Delantera**



3

Item de serviço	T.M.O.	Ref. Nº	Nº da peça	Descrição	Qtd. XR250	Nº de série	Nota
		19	51490-KAE-003	Vedador, Garfo Dianteiro .....	2	.....	.....
		20	51520-KPE-901	Cilindro Externo, Inferior Esquerdo.....	1	.....	.....
		21	51580-KPE-901	Garfo Dianteiro, Esquerdo.....	1	.....	.....
		22	51611-KF0-003	Capa, Garfo Dianteiro .....	2	.....	.....
		23	51612-KF0-003	Presilha, Capa Garfo Dianteiro.....	2	.....	.....
		24	51634-MA0-003	Suporte, Eixo .....	1	.....	.....
		25	90116-KV3-701	Parafuso, Allen, 8 mm .....	2	.....	.....
		26	90301-473-003	Porca, U, 6 mm.....	4	.....	.....
		27	90544-283-000	Arruela, Especial, 8 mm.....	2	.....	.....
		28	91254-KF0-003	Vedador Pó, Garfo Dianteiro .....	2	.....	.....
		29	91356-KF0-003	Anel, Vedação, 33,2 x 2,4 .....	2	.....	.....
		30	92900-06025-0E	Prisioneiro, 6 x 25.....	4	.....	.....
		31	93500-03020-0A	Parafuso, Phillips, 3 x 20.....	2	.....	.....
		32	93500-05022-0G	Parafuso, Phillips, 5 x 22.....	1	.....	.....
		33	94001-05070-0S	Porca, Sextavada., 5 mm.....	1	.....	.....
		34	96001-06012-07	Parafuso, Flange, 6 x 12 .....	2	.....	.....
		35	51415-MG2-701	Bucha, Atrito.....	2	.....	.....

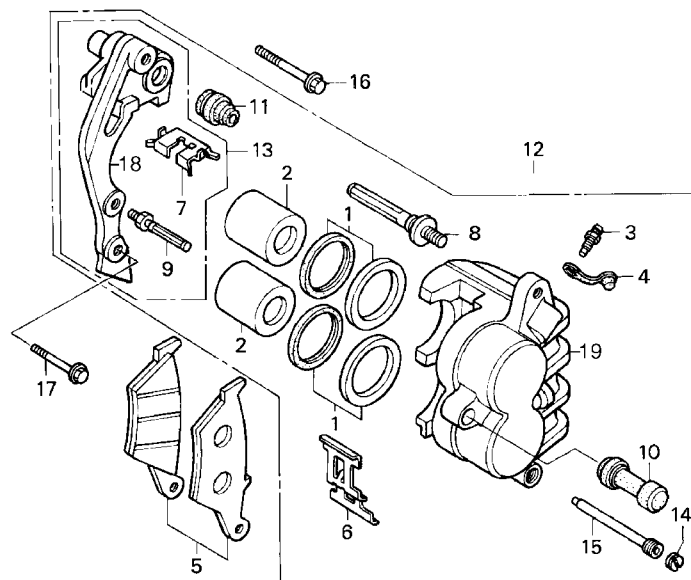
Service item	F.R.T.	Ref. N°	Part. No.	Description	No. Reqd. XR250	Serial No.	Note
		19	51490-KAE-003	Seal Set, FR. Fork .....	2	.....	.....
		20	51520-KPE-901	Case, L. Bottom.....	1	.....	.....
		21	51580-KPE-901	Fork Sub Assy., L. FR .....	1	.....	.....
		22	51611-KF0-003	Boot, FR. Fork.....	2	.....	.....
		23	51612-KF0-003	Band, FR. Fork Boot .....	2	.....	.....
		24	51634-MA0-003	Holder, Axle.....	1	.....	.....
		25	90116-KV3-701	Bolt, Socket, 8 mm.....	2	.....	.....
		26	90301-473-003	Nut, U, 6 mm.....	4	.....	.....
		27	90544-283-000	Washer, Special, 8 mm .....	2	.....	.....
		28	91254-KF0-003	Dust Seal, FR. Fork.....	2	.....	.....
		29	91356-KF0-003	O-Ring, 33.2 x 2.4.....	2	.....	.....
		30	92900-06025-0E	Bolt, Stud, 6 x 25.....	4	.....	.....
		31	93500-03020-0A	Screw, Pan, 3 x 20.....	2	.....	.....
		32	93500-05022-0G	Screw, Pan, 5 x 22.....	1	.....	.....
		33	94001-05070-0S	Nut, Hex., 5 mm .....	1	.....	.....
		34	96001-06012-07	Bolt, Flange, 6 x 12.....	2	.....	.....
		35	51415-MG2-701	Bush .....	2	.....	.....
Artículo de servicio	THLL	No. de N°	No. de pieza	Descripción	No. Rdo. XR250	No. de serie	Nota
		19	51490-KAE-003	Guardapolvo Horquilla Delantera .....	2	.....	.....
		20	51520-KPE-901	Ens Cilindro Inferior Izquierdo.....	1	.....	.....
		21	51580-KPE-901	Horquilla Delantera Izquierda.....	1	.....	.....
		22	51611-KF0-003	Tapa Horquilla Delantera.....	2	.....	.....
		23	51612-KF0-003	Presilla, Tapa Horquilla Delantera .....	2	.....	.....
		24	51634-MA0-003	Soporte, Eje .....	1	.....	.....
		25	90116-KV3-701	Perno Reborde, 8 mm .....	2	.....	.....
		26	90301-473-003	Tuerca, U, 6 mm.....	4	.....	.....
		27	90544-283-000	Arandela, Special, 8 mm.....	2	.....	.....
		28	91254-KF0-003	Horquilla Delantera Derecha.....	2	.....	.....
		29	91356-KF0-003	Sello de Aceite, 33.2 x 2.4.....	2	.....	.....
		30	92900-06025-0E	Prisionero, 6 x 25.....	4	.....	.....
		31	93500-03020-0A	Tornillo Alomado, 3 x 20.....	2	.....	.....
		32	93500-05022-0G	Tornillo Alomado, 5 x 22.....	1	.....	.....
		33	94001-05070-0S	Tuerca Hex., 5 mm .....	1	.....	.....
		34	96001-06012-07	Perno Reborde, 6 x 12.....	2	.....	.....
		35	51415-MG2-701	Buje .....	2	.....	.....

## C-9

### Cáliper Freio Dianteiro

### Front Brake Caliper

### Calibrador Del Freno Delantero



KPER- F0900

3

Item de serviço	T.M.O.	Ref. Nº	Nº da peça	Descrição	Qtd. XR250	Nº de série	Nota
Pastilha, Freio Dianteiro .....	0,1	1	06431-MA3-405	Vedador, Pistão.....	2	.....	.....
Suporte Cáliper, Dianteiro Esquerdo.....	0,2	2	43107-MAJ-G41	Pistão, 27 .....	2	.....	.....
Cáliper Dianteiro Esquerdo .....	0,4	3	43352-568-003	Parafuso, Sangria .....	1	.....	.....
Pistão 27 x 31 .....	0,5	4	43353-461-771	Capa, Parafuso Sangria.....	1	.....	.....
(Adicionar 0,1 por Unidade)		5	45105-KAS-405	Pastilha, Freio Dianteiro .....	1	.....	.....
(Inclui Peça Relativa)		6	45108-KW8-901	Mola, Pastilha .....	1	.....	.....
		7	45112-KS6-701	Trava .....	1	.....	.....
		8	45131-HA5-672	Parafuso A, Pino .....	1	.....	.....
		9	45131-166-016	Pino, Parafuso.....	1	.....	.....
		10	45132-166-016	Capa Pino Parafuso (NISSIN) .....	1	.....	.....
		11	45133-MA3-006	Capa B .....	1	.....	.....
		12	45150-KPE-901	Cáliper Dianteiro Esquerdo, Comp .....	1	.....	.....
		13	45190-KPE-901	Suporte Comp., Cáliper, Dianteiro Esquerdo.....	1	.....	.....
		14	45203-MG3-016	Plugue, Pino.....	1	.....	.....
		15	45215-ML7-922	Pino.....	1	.....	.....
		16	90131-MS6-900	Parafuso, Flange, 8 x 40 .....	1	.....	.....
		17	90132-MY2-000	Parafuso, Flange, 8 x 50 .....	1	.....	.....
		18	45110-KCY-671	Suporte Cáliper, Dianteiro Esquerdo .....	1	.....	.....
		19	45101-KBB-901	Carcaça, Cáliper .....	1	.....	.....

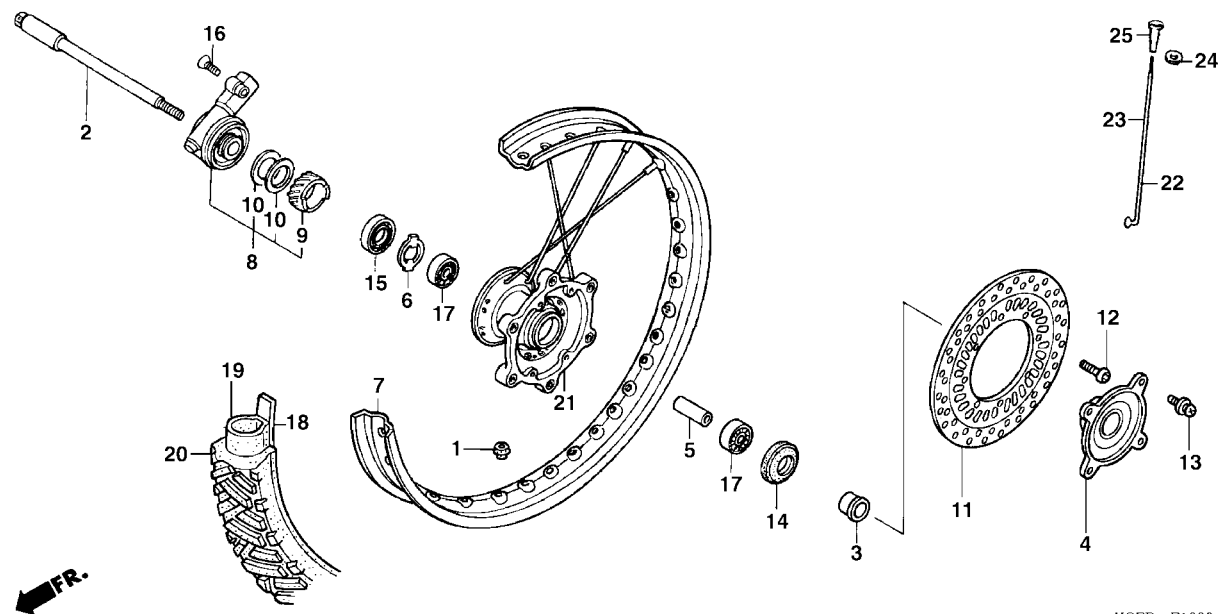
Service item	F.R.T.	Ref. N°	Part. No.	Description	No. Reqd. XR250	Serial No.	Note
Pad Set, FR. Brake.....0,1		1	06431-MA3-405	Seal Set, Piston .....	2	.....	.....
Bracket Sub Assy., L. FR. Caliper.....0,2		2	43107-MAJ-G41	Piston, 27.....	2	.....	.....
Caliper Sub Assy., L. FR. ....0,4		3	43352-568-003	Screw, Bleeder.....	1	.....	.....
Piston, 27 x 31 .....		4	43353-461-771	Cap, Bleeder .....	1	.....	.....
(Add 0,1 For Each.)		5	45105-KAS-405	Pad Set, FR. Brake.....	1	.....	.....
(Inc. Relative Part)		6	45108-KW8-901	Spring, Pad .....	1	.....	.....
		7	45112-KS6-701	Retainer .....	1	.....	.....
		8	45131-HA5-672	Bolt A, Pin.....	1	.....	.....
		9	45131-166-016	Bolt, Pin .....	1	.....	.....
		10	45132-166-016	Boot, Pin Bush (NISSIN) .....	1	.....	.....
		11	45133-MA3-006	Boot B.....	1	.....	.....
		12	45150-KPE-901	Caliper Sub Assy., L. FR .....	1	.....	.....
		13	45190-KPE-901	Bracket Sub Assy., L. FR. Caliper .....	1	.....	.....
		14	45203-MG3-016	Plug, Pin.....	1	.....	.....
		15	45215-ML7-922	Pin, Hanger .....	1	.....	.....
		16	90131-MS6-900	Bolt, Flange, 8 x 40 .....	1	.....	.....
		17	90132-MY2-000	Bolt, Flange, 8 x 50.....	1	.....	.....
		18	45110-KCY-671	Bracket Comp., L. FR .....	1	.....	.....
		19	45101-KBB-901	Cáliper Body, FR .....	1	.....	.....
Artículo de servicio	THLL	No. de N°	No. de pieza	Descripción	No. Rdo. XR250	No. de serie	Nota
Pastilla, Freno Delantero.....0,1		1	06431-MA3-405	Guardapolvo.....	2	.....	.....
Soporte Cáliper Delantero Izquierdo.....0,2		2	43107-MAJ-G41	Piston, 27.....	2	.....	.....
Calibrador Delantero Izquierdo.....0,4		3	43352-568-003	Tornillo Purgador.....	1	.....	.....
Piston, 27 x 31 .....		4	43353-461-771	Tapa Perno Purgador .....	1	.....	.....
(Agregue 0,1 de cada)		5	45105-KAS-405	Pastilha, Freio Dianteiro.....	1	.....	.....
(Incluye Pieza Relacionada)		6	45108-KW8-901	Resorte Pastilla.....	1	.....	.....
		7	45112-KS6-701	Traba .....	1	.....	.....
		8	45131-HA5-672	Perno A Espiga .....	1	.....	.....
		9	45131-166-016	Perno Espiga.....	1	.....	.....
		10	45132-166-016	Tapa Perno Espiga (NISSIN) .....	1	.....	.....
		11	45133-MA3-006	Cubierta B .....	1	.....	.....
		12	45150-KPE-901	Ens Calibrador Delantero Izquierdo .....	1	.....	.....
		13	45190-KPE-901	Soporte Calibrador Delantero Izquierdo.....	1	.....	.....
		14	45203-MG3-016	Espiga Tapón .....	1	.....	.....
		15	45215-ML7-922	Espiga .....	1	.....	.....
		16	90131-MS6-900	Perno Reborde, 8 x 40 .....	1	.....	.....
		17	90132-MY2-000	Perno Reborde, 8 x 50.....	1	.....	.....
		18	45110-KCY-671	Soporte Delantero, Izquierdo.....	1	.....	.....
		19	45101-KBB-901	Caja, Cáliper .....	1	.....	.....

# C-10

## Roda Dianteira

## Front Wheel

## Rueda Delantera



KPEB- F1000

3

Item de serviço	T.M.O.	Ref. Nº	Nº da peça	Descrição	Qtd. XR250	Nº de série	Nota
Eixo, Roda Dianteira.....	0,3	1	42717-329-000	Capa, Válvula Aro .....	1	.....	.....
• Caixa, Engrenagem Velocímetro		2	44301-KPE-900	Eixo, Roda Dianteira .....	1	.....	.....
Disco, Freio Dianteiro .....	0,4	3	44311-KPE-900	Bucha Direita, Roda Dianteira .....	1	.....	.....
Bucha Distanciadora, Roda Dianteira.....	0,5	4	44610-KL3-770	Capa, Cubo Dianteiro .....	1	.....	.....
• Rolamento, Radial Esferas, 6202U (Adicionar 0,1 por Unidade)		5	44620-MG3-000	Bucha Distanciadora, Roda Dianteira.....	1	.....	.....
		6	44680-MA0-000	Trava, Caixa Engrenagem Velocímetro .....	1	.....	.....
Pneu Dianteiro .....	0,9	7	44701-KPE-901	Aro, Roda Dianteira.....	1	.....	.....
• Câmara, Ar		8	44800-MCG-003	Caixa, Engrenagem Velocímetro .....	1	.....	.....
Roda Dianteira .....	1,0	9	44806-MCG-003	Engrenagem, Velocímetro .....	1	.....	.....
Aro, Roda Dianteira .....	2,3	10	44809-402-000	Arruela, Engrenagem, Velocímetro.....	2	.....	.....
Cubo, Roda Dianteira .....	2,4	11	45351-KPE-900	Disco, Freio Dianteiro .....	1	.....	.....
		12	90105-KN5-000	Parafuso, Disco, 6 x 17.....	4	.....	.....
		13	90204-KA3-730	Parafuso-Arruela, 4 x 8 .....	4	.....	.....
		14	90755-229-003	Vedador, Óleo, 21 x 37 x 7 (ARAI).....	1	.....	.....
			90755-229-005	Vedador, Óleo, 21 x 37 x 7 (NOK).....	1	.....	.....
		15	91258-410-006	Vedador, Pó, 40 x 50 x 5 (NOK) .....	1	.....	.....
		16	93700-05018-0G	Parafuso, Allen, 5 x 18.....	1	.....	.....
		17	96140-62020-10	Rolamento, Radial Esferas, 6202U .....	2	.....	.....

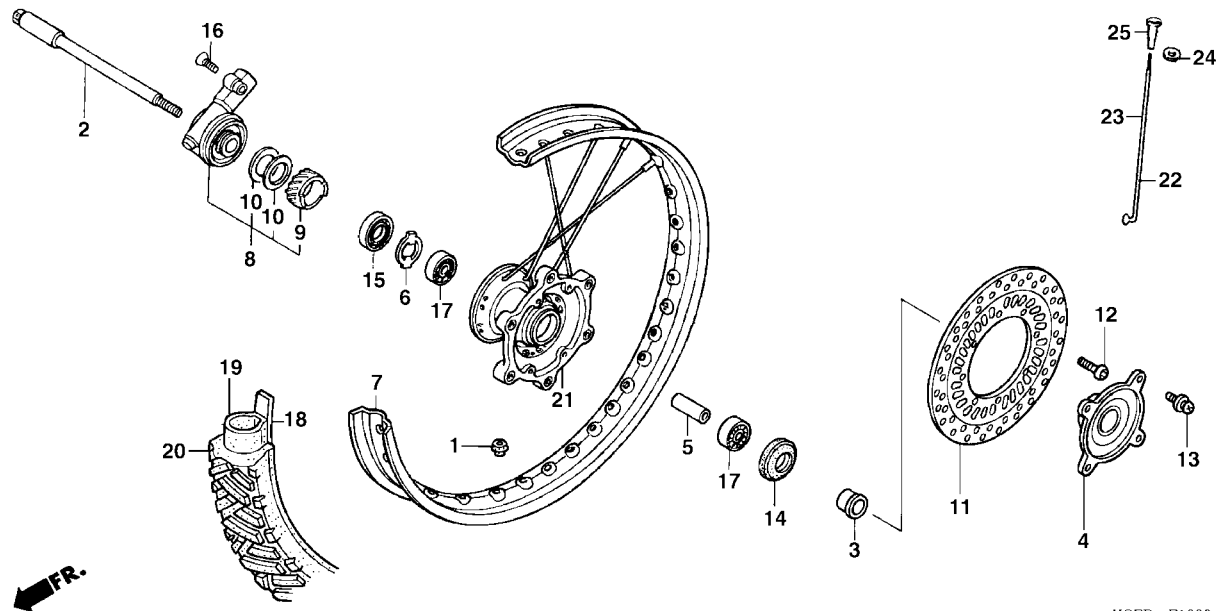
Service item	F.R.T.	Ref. N°	Part. No.	Description	No. Reqd. XR250	Serial No.	Note
Axle, FR. Wheel.....	0,3	1	42717-329-000	Cap, Rim Hole.....	1	.....	.....
• Box Assy., Speedometer Gear		2	44301-KPE-900	Axle, FR. Wheel.....	1	.....	.....
Disk, FR. Brake.....	0,4	3	44311-KPE-900	Collar, R. FR. Wheel Side.....	1	.....	.....
Collar, FR. Wheel Distance.....	0,5	4	44610-KL3-770	Cover, FR. Hub.....	1	.....	.....
• Bearing, Radial Ball, 6202U (Add 0,1 For Each.)		5	44620-MG3-000	Collar, FR. Wheel Distance.....	1	.....	.....
Tire, FR.....	0,9	6	44680-MA0-000	Retainer, Gear Box.....	1	.....	.....
• Tube, FR. Wheel		7	44701-KPE-901	Rim, FR. Wheel.....	1	.....	.....
Wheel Sub Assy., FR.....	1,0	8	44800-MCG-003	Box Assy., Speedometer Gear.....	1	.....	.....
Rim, FR. Wheel.....	2,3	9	44806-MCG-003	Gear Comp., Speedometer.....	1	.....	.....
Hub Sub Assy., FR.....	2,4	10	44809-402-000	Washer, Speedometer Gear.....	2	.....	.....
		11	45351-KPE-900	Disk, FR. Brake.....	1	.....	.....
		12	90105-KN5-000	Bolt, Disk, 6 x 17.....	4	.....	.....
		13	90204-KA3-730	Screw-Washer, 4 x 8.....	4	.....	.....
		14	90755-229-003	Oil Seal, 21 x 37 x 7 (ARAI).....	1	.....	.....
			90755-229-005	Oil Seal, 21 x 37 x 7 (NOK).....	1	.....	.....
		15	91258-410-006	Dust Seal, 40 x 50 x 5 (NOK).....	1	.....	.....
		16	93700-05018-0G	Screw, Oval, 5 x 18.....	1	.....	.....
		17	96140-62020-10	Bearing, Radial Ball, 6202U.....	2	.....	.....

Artículo de servicio	THLL	No. de N°	No. de pieza	Descripción	No. Rdo. XR250	No. de serie	Nota
Eje Rueda Delantera.....	0,3	1	42717-329-000	Tapa Rueda Delantera.....	1	.....	.....
• Caja Engrenage Velocimetro		2	44301-KPE-900	Eje Rueda Delantera.....	1	.....	.....
Disco Freno Delantera.....	0,4	3	44311-KPE-900	Buje Derecha Rueda Delantera.....	1	.....	.....
Buje Distanciadora Rueda Delantera.....	0,5	4	44610-KL3-770	Tapa Maza Rueda Delantera.....	1	.....	.....
• Cojinete Acero Bolas, 6202U (Agregue 0,1 de cada)		5	44620-MG3-000	Buje Rueda Delantera.....	1	.....	.....
Neumático Delantera.....	0,9	6	44680-MA0-000	Tapa Caja Enganage Velocimetro.....	1	.....	.....
• Tubo Goma Neumático		7	44701-KPE-901	Maza Rueda Delantera.....	1	.....	.....
Rueda Delantera.....	1,0	8	44800-MCG-003	Caja Engrenage Velocimetro.....	1	.....	.....
Aro Rueda Delantera.....	2,3	9	44806-MCG-003	Engranage Velocimetro.....	1	.....	.....
Ens Maza Rueda Delantera.....	2,4	10	44809-402-000	Arandela, Engrenage Velocimetro.....	2	.....	.....
		11	45351-KPE-900	Disco Freno Delantera.....	1	.....	.....
		12	90105-KN5-000	Perno, Disco, 6 x 17.....	4	.....	.....
		13	90204-KA3-730	Perno -Arandela, 4 x 8.....	4	.....	.....
		14	90755-229-003	Guardapolvo, 21 x 37 x 7 (ARAI).....	1	.....	.....
			90755-229-005	Anillo Aceite, 21 x 37 x 7 (NOK).....	1	.....	.....
		15	91258-410-006	Guardapolvo, 40 x 50 x 5 (NOK).....	1	.....	.....
		16	93700-05018-0G	Perno Reborde, 5 x 18.....	1	.....	.....
		17	96140-62020-10	Cojinete Acero Bolas, 6202U.....	2	.....	.....

# C-10

## Roda Dianteira Front Wheel Rueda Delantera



KPEB- F1000

3

Item de serviço	T.M.O.	Ref. Nº	Nº da peça	Descrição	Qt. XR250	Nº de série	Nota
		18	44713-MAN-622	Protetor Câmara Ar .....	1	.....	.....
		19	44712-KPE-900	Câmara Ar .....	1	.....	.....
		20	44711-KPE-900	Pneu Dianteiro .....	1	.....	.....
		21	44601-KPE-900	Cubo, Roda Dianteira .....	1	.....	.....
		22	44604-KPE-900	Raio A, 10 x 236,5 .....	18	.....	.....
		23	44605-KPE-900	Raio B, 10 x 230,5 .....	18	.....	.....
		24	9700W-06500	Arruela .....	36	.....	.....
		25	97000-45200	Nipple .....	36	.....	.....



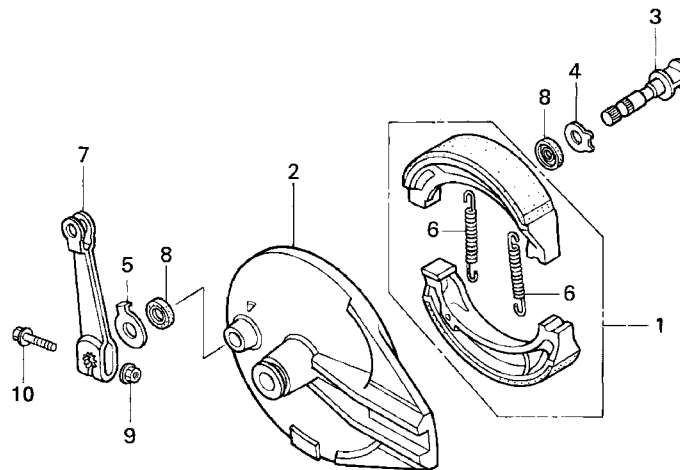
Service item	F.R.T.	Ref. N°	Part. No.	Description	No. Reqd. XR250	Serial No.	Note
		18	44713-MAN-622	Flap, Tire .....	1	.....	.....
		19	44712-KPE-900	Tube, Tire.....	1	.....	.....
		20	44711-KPE-900	Tire, Fr. ....	1	.....	.....
		21	44601-KPE-900	Hub Sub Assy, Fr. ....	1	.....	.....
		22	44604-KPE-900	Spoke Set A, 10 x 236.5 .....	18	.....	.....
		23	44605-KPE-900	Spoke Set B, 10 x 230.5 .....	18	.....	.....
		24	9700W-06500	Washer .....	36	.....	.....
		25	97000-45200	Nipple .....	36	.....	.....
Artículo de servicio	THLL	No. de N°	No. de pieza	Descripción	No. Rdo. XR250	No. de serie	Nota
		18	44713-MAN-622	Aleta, Neumático .....	1	.....	.....
		19	44712-KPE-900	Tubo Goma Rueda.....	1	.....	.....
		20	44711-KPE-900	Neumático Delantero.....	1	.....	.....
		21	44601-KPE-900	Comp. Maza Rueda Delantera .....	1	.....	.....
		22	44604-KPE-900	Rayo A, 10 x 236.5 .....	18	.....	.....
		23	44605-KPE-900	Rayo B, 10 x 230.5 .....	18	.....	.....
		24	9700W-06500	Arandela.....	36	.....	.....
		25	97000-45200	Nipple .....	36	.....	.....

# C-11

**Espelho Freio Traseiro**

**Rear Brake Panel**

**Espejo Freno Trasero**



FR. KPEB- FI100

3

Item de serviço	T.M.O.	Ref. Nº	Nº da peça	Descrição	Qt. XR250	Nº de série	Nota
Braço, Freio Traseiro.....	0,4	1	06430-GBJ-K20	Sapata Freio, Jogo .....	1	.....	.....
Sapata Freio, Jogo .....	0,5	2	43100-KPF-900ZB	Espelho, Freio Traseiro *NH109* Prata Shot Metalica-S.....	1	.....	.....
Espelho Freio Traseiro .....	0,6	3	43141-KPE-900	Came, Freio Traseiro .....	1	.....	.....
(Inclui Peça Relativa)		4	43142-KAS-890	Assento Came, Freio Traseiro .....	1	.....	.....
		5	43145-KPE-900	Indicador, Freio Traseiro .....	1	.....	.....
		6	43151-329-000	Mola, Freio Traseiro.....	2	.....	.....
		7	43410-KPE-900	Braço, Freio Traseiro.....	1	.....	.....
		8	45134-KB7-005	Vedador Pó, Came Freio (NOK) .....	2	.....	.....
		9	90301-473-003	Porca, U, 6 mm.....	1	.....	.....
		10	95701-06038-00	Parafuso, Flange, 6 x 38 .....	1	.....	.....

Service item	F.R.T.	Ref. N°	Part. No.	Description	No. Reqd. XR250	Serial No.	Note
Arm, RR. Brake .....	0,4	1	06430-GBJ-K20	Shoe Set, Brake .....	1	.....	.....
Shoe Set, Brake .....	0,5	2	43100-KPF-900ZB	Panel Comp., RR. Brake *NH109* Shot Silver Metallic-S .....	1	.....	.....
Panel Comp., RR. Brake .....	0,6	3	43141-KPE-900	Cam, RR. Brake .....	1	.....	.....
(Inc. Relative Part)		4	43142-KAS-890	Seat, RR. Brake Cam .....	1	.....	.....
		5	43145-KPE-900	Indicator, RR. Brake .....	1	.....	.....
		6	43151-329-000	Spring, RR. Brake Shoe .....	2	.....	.....
		7	43410-KPE-900	Arm, RR. Brake .....	1	.....	.....
		8	45134-KB7-005	Dust Seal, Brake Cam (NOK) .....	2	.....	.....
		9	90301-473-003	Nut, U, 6 mm .....	1	.....	.....
		10	95701-06038-00	Bolt, Flange, 6 x 38 .....	1	.....	.....

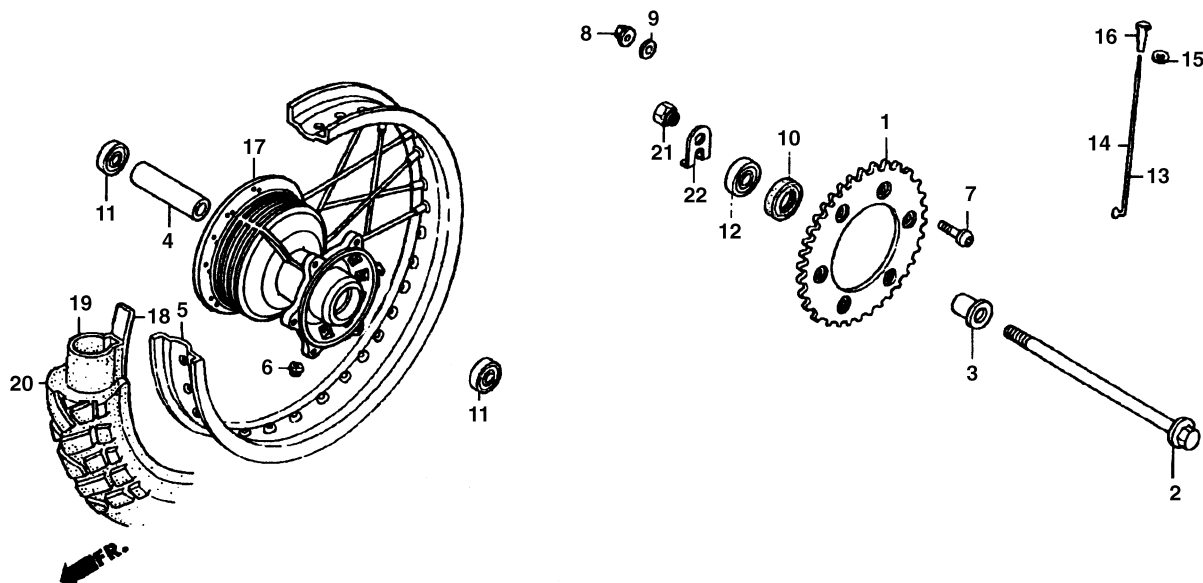
Artículo de servicio	THLL	No. de N°	No. de pieza	Descripción	No. Rdo. XR250	No. de serie	Nota
Brazo Freno Trasero .....	0,4	1	06430-GBJ-K20	Ens. Zapata de Freno .....	1	.....	.....
Zapata de Freno .....	0,5	2	43100-KPF-900ZB	Espejo Freno Trasero *NH109* Plata Shot Metalica-S .....	1	.....	.....
Panel Freno Trasero .....	0,6	3	43141-KPE-900	Came, Freno Trasero .....	1	.....	.....
(Incluye Pieza Relacionada)		4	43142-KAS-890	Asiento Came Freno Trasero .....	1	.....	.....
		5	43145-KPE-900	Indicador Freno Trasero .....	1	.....	.....
		6	43151-329-000	Resorte Freno Trasero .....	2	.....	.....
		7	43410-KPE-900	Brazo Freno Trasero .....	1	.....	.....
		8	45134-KB7-005	Guardapolvo Came Freno Trasero (NOK) .....	2	.....	.....
		9	90301-473-003	Tuerca, U, 6 mm .....	1	.....	.....
		10	95701-06038-00	Perno Reborde, 6 x 38 .....	1	.....	.....

# C-12

## Roda Traseira

## Rear Wheel

## Rueda Trasera



KPEB P1200

3

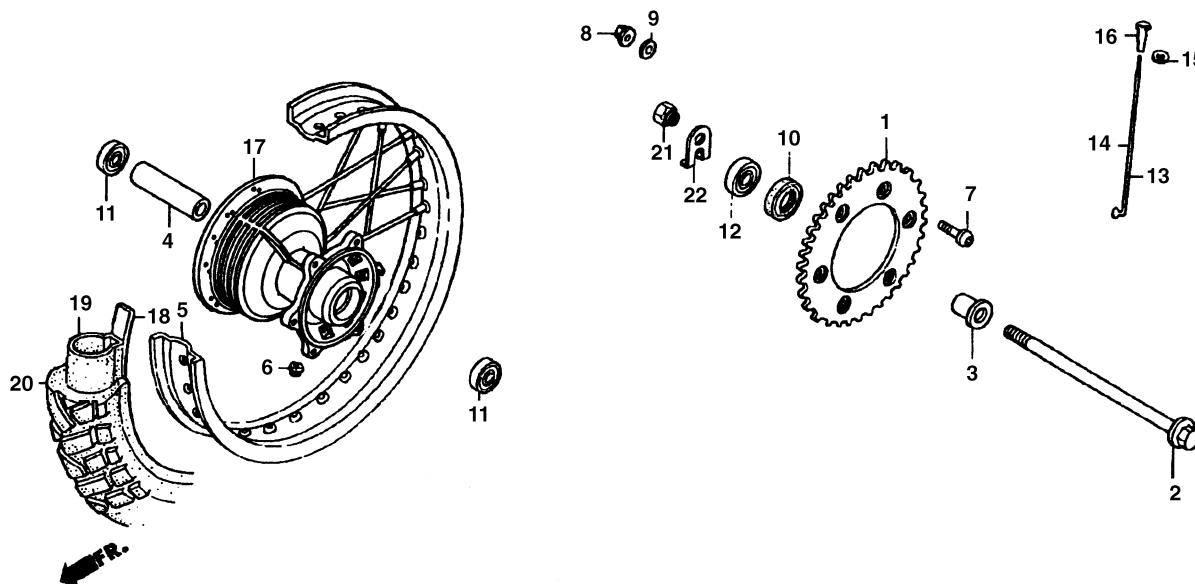
Item de serviço	T.M.O.	Ref. Nº	Nº da peça	Descrição	Qtd. XR250	Nº de série	Nota
Eixo Roda Traseira .....	0,3	1	41201-KPE-900	Coroa, Transmissão (38D) .....	1	.....	.....
Coroa Transmissão .....	0,5	2	42301-KPE-900	Eixo, Roda Traseira .....	1	.....	.....
• Flange Traseira		3	42312-KPE-900	Bucha, Roda Traseira .....	1	.....	.....
• Bucha Distanciadora Roda Traseira		4	42620-MCG-000	Bucha A, Distanciadora Eixo Traseiro .....	1	.....	.....
• Rolamento Radial Esferas (Adicionar 0,1 por Unidade)		5	42701-KPE-901	Aro, Roda Traseira .....	1	.....	.....
Roda Traseira Comp .....	1,0	6	42717-329-000	Tampa, Aro .....	1	.....	.....
• Pneu Traseiro		7	90125-KA4-000	Parafuso, Fixação Coroa .....	6	.....	.....
• Camara de Ar		8	90309-ML3-791	Porca, Flange, 8 mm .....	6	.....	.....
Aro Roda Traseira .....	2,4	9	90465-MC4-000	Arruela, 8 mm .....	6	.....	.....
Cubo Roda Traseira .....	2,5	10	91253-033-003	Vedador, Óleo, 25 x 47 x 6,5 .....	1	.....	.....
		11	96140-62030-10	Rolamento, Radial Esferas, 6203U .....	2	.....	.....
		12	96150-63030-10	Rolamento, Radial Esferas, 6204UU .....	1	.....	.....
		13	42604-KPE-900	Raio, Jogo, 160,5 .....	18	.....	.....
		14	42605-KPE-900	Raio, Jogo, 170 .....	18	.....	.....
		15	9700W-06500	Arruela .....	36	.....	.....
		16	97000-45200	Nipple .....	36	.....	.....
		17	42601-KPE-900	Cubo, Roda Traseira .....	1	.....	.....

Service item	F.R.T.	Ref. N°	Part. No.	Description	No. Reqd. XR250	Serial No.	Note
Axle, RR. Wheel.....	0,3	1	41201-KPE-900	Sprocket, Final Driven (38T).....	1	.....	.....
Sprocket, Final Driven.....	0,5	2	42301-KPE-900	Axle, RR. Wheel.....	1	.....	.....
• Flange Sub Assy., RR. Driven		3	42312-KPE-900	Collar, RR. Wheel.....	1	.....	.....
• Collar A, RR. Axle Distance		4	42620-MCG-000	Collar A, RR. Axle Distance.....	1	.....	.....
• Bearing, Radial Ball (Add 0,1 For Each.)		5	42701-KPE-901	Rim, RR. Wheel.....	1	.....	.....
Wheel Sub Assy., RR.....	1,0	6	42717-329-000	Cap, Rim Hole.....	1	.....	.....
• Tire, RR.		7	90125-KA4-000	Bolt, Driven Sprocket Fixing.....	6	.....	.....
• Tube, Tire		8	90309-ML3-791	Nut, Flange, 8 mm.....	6	.....	.....
Rim, RR. Wheel.....	2,4	9	90465-MC4-000	Washer, 8 mm.....	6	.....	.....
Hub Sub Assy., RR.....	2,5	10	91253-033-033	Oil Seal, 25 x 47 x 6,5.....	1	.....	.....
		11	96140-62030-10	Bearing, Radial Ball, 6203 U.....	2	.....	.....
		12	96150-63030-10	Bearing, Radial Ball, 6204 UU.....	1	.....	.....
		13	42604-KPE-900	Spoket Set 160.5.....	18	.....	.....
		14	42605-KPE-900	Spoket Set 170.....	18	.....	.....
		15	9700W-06500	Washer.....	36	.....	.....
		16	97000-45200	Nipple.....	36	.....	.....
		17	42601-KPE-900	Hub Sub. Assy, RR.....	1	.....	.....

Artículo de servicio	THLL	No. de N°	No. de pieza	Descripción	No. Rdo. XR250	No. de serie	Nota
Eje Rueda Trasera.....	0,3	1	41201-KPE-900	Corona Transmission (38D).....	1	.....	.....
Corona Transmission.....	0,5	2	42301-KPE-900	Eje Rueda Trasera.....	1	.....	.....
• Pestana Trasera		3	42312-KPE-900	Buje Rueda Trasera.....	1	.....	.....
• Buje Distanciadora Rueda Trasera		4	42620-Mc4-000	Buje A Eje Trasero.....	1	.....	.....
• Cojinete Acero Bolas (Agregue 0,1 de Cada)		5	42701-KPE-901	Aro Rueda Trasera.....	1	.....	.....
Ens Rueda Trasera.....	1,0	6	42717-329-000	Tapa Aire.....	1	.....	.....
• Neumatico Trasero		7	90125-KA4-000	Perno Fijación Corona.....	6	.....	.....
• Tubo Goma Rueda Trasera		8	90309-ML3-791	Tuerca Reborde, 8 mm.....	6	.....	.....
Aro Rueda Trasera.....	2,4	9	90465-MC4-000	Arandela, 8 mm.....	6	.....	.....
Maza Rueda Trasera.....	2,5	10	91253-033-003	Sello Aceite, 25 x 47 x 6,5.....	1	.....	.....
		11	96140-62030-10	Cojinete, Acero Bolas, 62302 U.....	2	.....	.....
		12	96150-63030-10	Cojinete, Acero Bolas, 62304 UU.....	1	.....	.....
		13	42604-KPE-900	Rayo 160.5.....	18	.....	.....
		14	42605-KPE-900	Rayo 170.....	18	.....	.....
		15	9700W-06500	Arandela.....	36	.....	.....
		16	97000-45200	Nipple.....	36	.....	.....
		17	42601-KPE-900	Maza, RuedaTraseira.....	1	.....	.....

**C-12**  
**Roda Traseira**  
**Rear Wheel**  
**Rueda Trasera**



KPEB F1200

3

Item de serviço	T.M.O.	Ref. Nº	Nº da peça	Descrição	Qtd. XR250	Nº de série	Nota
		18	42713-KW8-900	Protetor Câmara Ar.....	1	.....	.....
		19	42712-KPE-900	Câmara, Ar.....	1	.....	.....
		20	42711-KPE-900	Pneu Traseiro.....	1	.....	.....
		21	90305-ME5-003	Porca Flange, 16 mm.....	1	.....	.....
		22	90559-KPF-900	Arruela, Eixo Traseiro.....	1	.....	.....

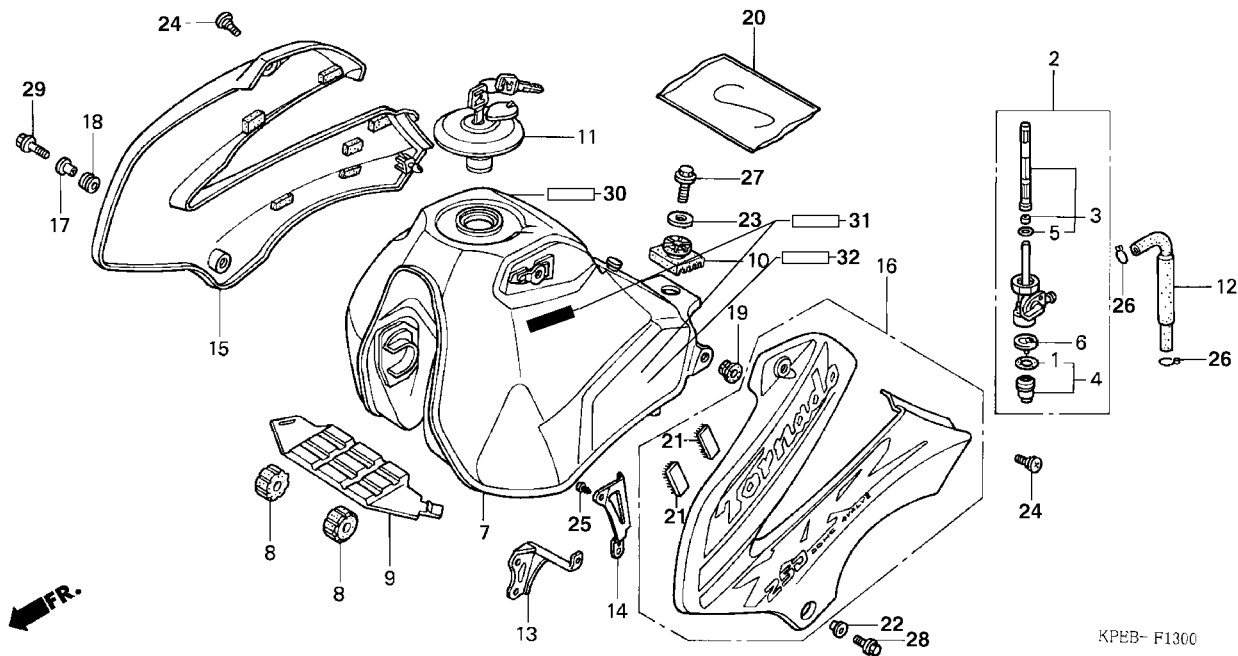
Service item	F.R.T.	Ref. N°	Part. No.	Description	No. Reqd. XR250	Serial No.	Note
		18	42713-KW8-900	Flap, Tire .....	1	.....	.....
		19	42712-KPE-900	Tube, Tire.....	1	.....	.....
		20	42711-KPE-900	Tire, RR.....	1	.....	.....
		21	90305-ME5-003	Nut, Flange, 16 mm.....	1	.....	.....
		22	90559-KPF-900	Washer, Axle RR. Wheel.....	1	.....	.....
Articulo de servicio	THLL	No. de N°	No. de pieza	Descripción	No. Rdo. XR250	No. de serie	Nota
		18	42713-KW8-900	Protector Tubo Goma, Rueda Trasera .....	1	.....	.....
		19	42712-KPE-900	Tubo Goma Rueda Traseira .....	1	.....	.....
		20	42711-KPE-900	Neumático, Trasero .....	1	.....	.....
		21	90305-ME5-003	Tuerca, Flange, 16 mm.....	1	.....	.....
		22	90559-KPF-900	Arandela, Eje Trasero.....	1	.....	.....

# C-13

## Tanque Combustível

## Fuel Tank

## Tanque Combustible



3

Item de serviço	T.M.O.	Ref. Nº	Nº da peça	Descrição	Qtd. XR250	Nº de série	Nota
Copo Filtro .....0,1 (Inclui Peça Relativa)		1	16173-001-004	Guarnição, Copo Filtro Combustível .....	1		
• Carenagem Direita (Uma ou Todas)		2	16950-KPE-900	Registro, Combustível .....	1		
• Carenagem Esquerda		3	16952-KPE-900	Filtro, Combustível.....	1		
Registro Combustível .....0,3		4	16953-KPE-900	Copo, Filtro Combustível .....	1		
• Tela Filtro Combustível		5	16958-MAL-731	Anel, Vedação.....	1		
Tanque Comp. Combustível .....0,4		6	16959-471-831	Copo, Filtro .....	1		
		7	17510-KPE-900ZB	Tanque Combustível *NH-105* Preto Fosco (#15-#20) .....	1		
		8	17611-286-000	Coxim, Dianteiro Tanque. ....	2		
		9	17612-KPE-900	Coxim, Tanque Combustível.....	1		
		10	17613-KFB-000	Coxim, Traseiro Tanque Combustível.....	1		
		11	17620-460-067	Tampa, Tanque Combustível.....	1		
		12	17681-KPE-900	Tubeo Combustível.....	1		
		13	19034-KPE-900	Suporte .....	1		
		14	19036-KPE-900	Suporte, Manual Proprietário.....	1		
		15	19100-KPE-900ZA	Carenagem, Direita *NH196* Branco Ross .....	1		
			19100-KPE-900ZB	Carenagem, Direita *R-206* Vermelho Maceio .....	1		
			19100-KPE-900ZC	Carenagem, Direita *PB-319* Azul Storm.....	1		
		16	19200-KPE-900ZA	Carenagem, Esquerda *NH-196* Branco Ross.....	1		
			19200-KPE-900ZB	Carenagem, Esquerda *R-206* Vermelho Maceio.....	1		
			19200-KPE-900ZC	Carenagem, Esquerda *PB-319* Azul Storm.....	1		



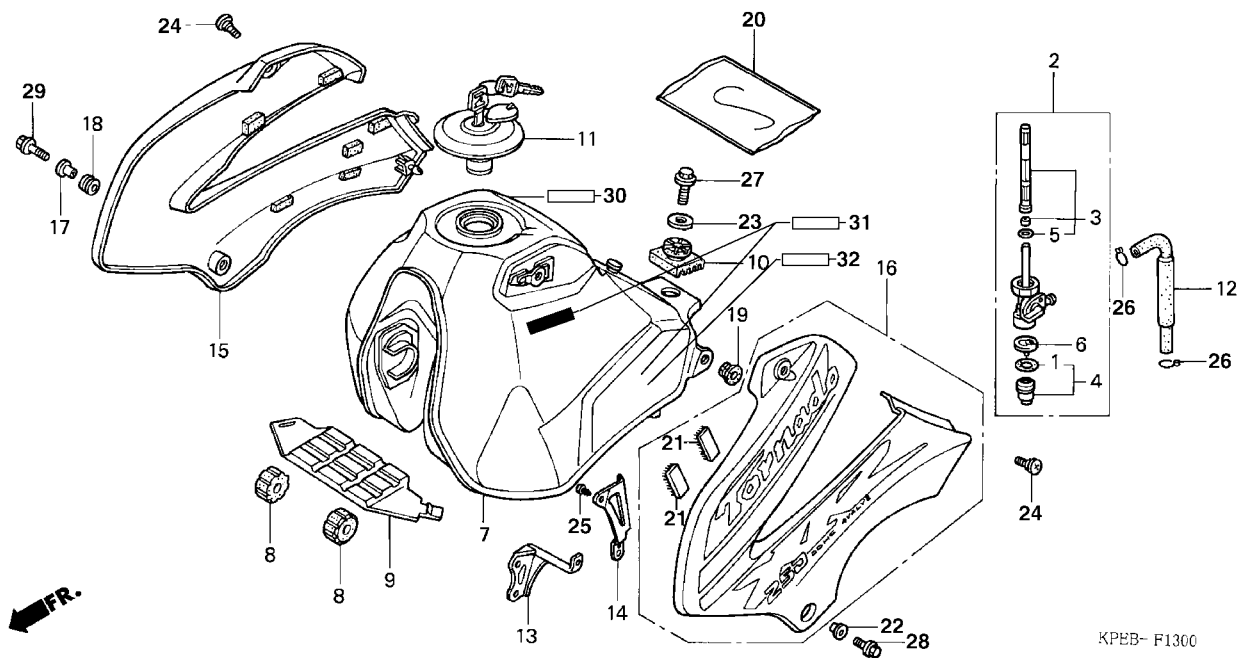
Service item	F.R.T.	Ref. N°	Part. No.	Description	No. Reqd. XR250	Serial No.	Note
Filter, Cup .....0,1 (Inc. Relative Part)		1	16173-001-004	Packing, Fuel Strainer Cup.....	1		
		2	16950-KPE-900	Cock Assy., Fuel .....	1		
• Shroud Set, R. (Same Time For Two Units)		3	16952-KPE-900	Screen Set, Fuel Strainer .....	1		
		4	16953-KPE-900	Cup Set, Fuel Strainer.....	1		
• Shroud Set, L.		5	16958-MAL-731	O-Ring.....	1		
Cock Assy., Fuel .....0,3		6	16959-471-831	Filter, Cup .....	1		
• Screen Set, Fuel Strainer		7	17510-KPE-900ZB	Tank Comp., Fuel *NH-105* MAT Black (#15-#20) .....	1		
Tank Comp., Fuel.....0,4		8	17611-286-000	Cushion, Fuel Tank FR.....	2		
		9	17612-KPE-900	Rubber, Fuel Tank.....	1		
		10	17613-KFB-000	Cushion, Fuel Tank RR .....	1		
		11	17620-460-067	Cap Comp., Fuel Filler .....	1		
		12	17681-KPE-900	Tube, Fuel .....	1		
		13	19034-KPE-900	Joint, Shroud .....	1		
		14	19036-KPE-900	Stay, Owners Manual .....	1		
		15	19100-KPE-900ZA	Shroud Set, R *NH-196* Ross White.....	1		
			19100-KPE-900ZB	Shroud Set, R *R-206* Maceio Red.....	1		
			19100-KPE-900ZC	Shroud Set, R *PB-319R* Storm Blue .....	1		
		16	19200-KPE-900ZA	Shroud Set, L *NH-196* Ross White.....	1		
			19200-KPE-900ZB	Shroud Set, L *R-206* Maceio Red .....	1		
			19200-KPE-900ZC	Shroud Set, L *PB-319R* Storm Blue.....	1		
Artículo de servicio	THLL	No. de N°	No. de pieza	Descripción	No. Rdo. XR250	No. de serie	Nota
Copo, Filtro .....0,1 (Incluye Pieza Relacionada)		1	16173-001-004	Empaquetadura Copo Filtro Combustível .....	1		
		2	16950-KPE-900	Grifo Combustible.....	1		
• Cubretablero Derecho (Uma o Todas)		3	16952-KPE-900	Juego Filtro Combustible.....	1		
		4	16953-KPE-900	Copo Filtro Combustible .....	1		
• Cubretablero Izquierdo		5	16958-MA1-731	Sello de Aceite.....	1		
Grifo Combustible.....0,3		6	16959-471-831	Copo, Filtro .....	1		
• Malla Filtro Combustible		7	17510-KPE-900ZB	Tanque Combustible *NH-105* Negro Fosco (#15-#20) .....	1		
Tanque Combustible.....0,4		8	17611-286-000	Cojin Delantero Tanque .....	2		
		9	17612-KPE-900	Cojin Tanque Combustible.....	1		
		10	17613-KFB-000	Cojin Trasero Tanque Combustible.....	1		
		11	17620-460-067	Tapa Tanque Combustible .....	1		
		12	17681-KPE-900	Tubo Combustible .....	1		
		13	19034-KPE-900	Soporte .....	1		
		14	19036-KPE-900	Soporte Manual Proprietário .....	1		
		15	19100-KPE-900ZA	Cubretablero Derecho *NH196* Blanco Ross .....	1		
			19100-KPE-900ZB	Cubretablero Derecho *R-206* Rojo Maceió .....	1		
			19100-KPE-900ZC	Cubretablero Derecho *PB-319R* Azul Storm.....	1		
		16	19200-KPE-900ZA	Cubretablero Izquierdo *NH196* Blanco Ross .....	1		
			19200-KPE-900ZB	Cubretablero Izquierdo *R-206* Rojo Maceió .....	1		
			19200-KPE-900ZC	Cubretablero Izquierdo *PB-319R* Azul Storm.....	1		

# C-13

## Tanque Combustível

## Fuel Tank

## Tanque Combustible



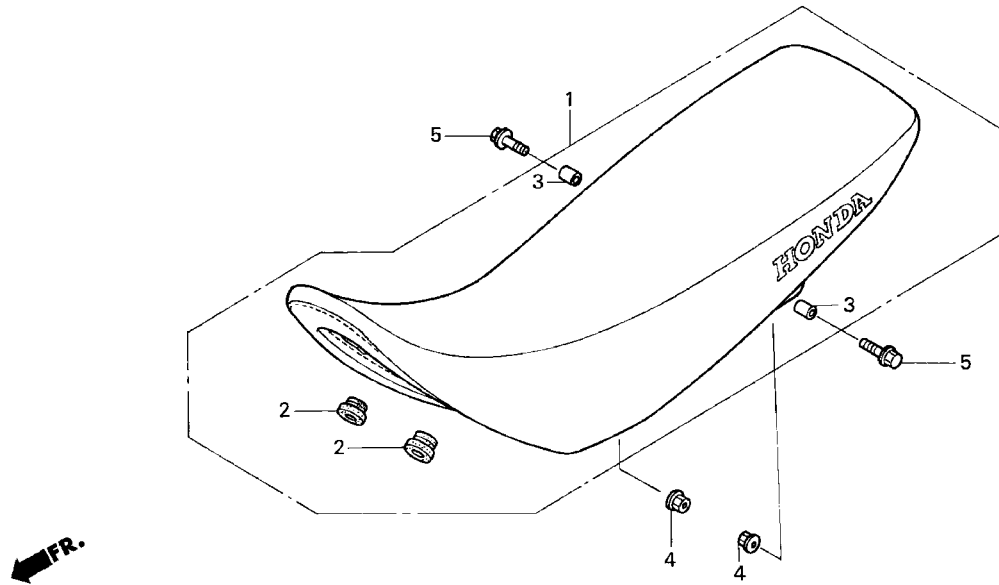
3

Item de serviço	T.M.O.	Ref. Nº	Nº da peça	Descrição	Qt. XR250	Nº de série	Nota
		17	50302-KG1-000	Bucha, Fixação .....	1	.....	.....
		18	80101-165-000	Coxim .....	1	.....	.....
		19	83551-376-000	Bucha, Tampa Lateral .....	2	.....	.....
		20	83642-GM2-000	Bolsa, Manual Proprietário .....	1	.....	.....
		21	83643-355-300	Fita Adesiva (25 x 50) .....	2	.....	.....
		22	90127-KF0-770	Bucha, 6 x 4 .....	1	.....	.....
		23	90136-ME9-870	Arruela, Fixação .....	1	.....	.....
		24	90380-MBL-000	Parafuso, Especial, 6 x 8 .....	2	.....	.....
		25	93903-25220	Parafuso, Fixação, 5 x 12 .....	1	.....	.....
		26	95002-02100	Presilha, Tubo (B10) .....	2	.....	.....
		27	95701-06014-00	Parafuso, Flange, 6 x 14 .....	1	.....	.....
		28	96001-06014-00	Parafuso, Flange, 6 x 14 .....	1	.....	.....
		29	96001-06022-00	Parafuso, Flange, 6 x 20 .....	1	.....	.....
		30	17518-KPF-900	Coxim B, Tanque .....	1	.....	.....
		31	17503-KPE-900	Coxim A .....	4	.....	.....
		32	17504-KPE-900	Coxim B .....	2	.....	.....

Service item	F.R.T.	Ref. N°	Part. No.	Description	No. Reqd. XR250	Serial No.	Note
		17	50302-KG1-000	Collar, Electric Plate .....	1	.....	.....
		18	80101-165-000	Rubber, RR. Fender Cushion .....	1	.....	.....
		19	83551-376-000	Grommet, Side Cover .....	2	.....	.....
		20	83642-GM2-000	Bag, Owners Manual .....	1	.....	.....
		21	83643-355-300	Tape, Magic (Female) (25 x 50) .....	2	.....	.....
		22	90127-KF0-770	Collar, 6 x 4 .....	1	.....	.....
		23	90136-428-870	Washer, Tank Setting .....	1	.....	.....
		24	90380-ME9-000	Screw, Special, 6 x 8 .....	2	.....	.....
		25	93903-25220	Screw, Tapping, 5 x 12 .....	1	.....	.....
		26	95002-02100	Clip, Tube (B10) .....	2	.....	.....
		27	95701-06014-00	Bolt, Flange, 6 x 14 .....	1	.....	.....
		28	96001-06014-00	Bolt, Flange, 6 x 14 .....	1	.....	.....
		29	96001-06022-00	Bolt, Flange, 6 x 20 .....	1	.....	.....
		30	17518-KPF-900	Rubber B, Fuel Tank .....	1	.....	.....
		31	17503-KPE-900	Cushion A .....	4	.....	.....
		32	17504-KPE-900	Cushion B .....	2	.....	.....
Artículo de servicio	THLL	No. de N°	No. de pieza	Descripción	No. Rdo. XR250	No. de serie	Nota
		17	50302-KG1-000	Buje Fijación .....	1	.....	.....
		18	80101-165-000	Cojin .....	1	.....	.....
		19	83551-376-000	Buje Cubierta lateral .....	2	.....	.....
		20	83642-GM2-000	Bolsa Manuel Conductor .....	1	.....	.....
		21	83643-355-300	Fita Adesiva (25 x 50) .....	2	.....	.....
		22	90127-KF0-770	Buje, 6 x 4 .....	1	.....	.....
		23	90136-428-870	Arandela, Fijacion .....	1	.....	.....
		24	90380-ME9-000	Perno, Especial, 6 x 8 .....	2	.....	.....
		25	93903-25220	Perno Fijacion, 5 x 12 .....	1	.....	.....
		26	95002-02100	Presilla, Tubo (B10) .....	2	.....	.....
		27	95701-06014-00	Perno Reborde, 6 x 14 .....	1	.....	.....
		28	96001-06014-00	Perno Reborde, 6 x 14 .....	1	.....	.....
		29	96001-06022-00	Perno Reborde, 6 x 20 .....	1	.....	.....
		30	17518-KPF-900	Cojin B, Tanque Combustible .....	1	.....	.....
		31	17503-KPE-900	Cojin A .....	4	.....	.....
		32	17504-KPE-900	Cojin B .....	2	.....	.....

# C-14

**Assento**  
**Seat**  
**Asiento**



KPEB-F1400

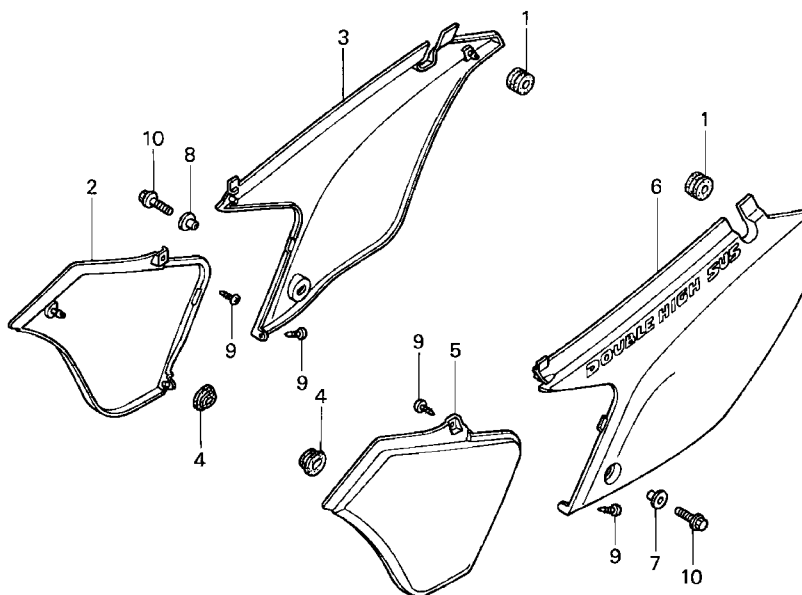
3

Item de serviço	T.M.O.	Ref. Nº	Nº da peça	Descrição	Qtd. XR250	Nº de série	Nota
Assento Comp .....	0,1	1	77200-KPE-900ZA	Assento Comp., *NH1* Preto .....	1	.....	.....
		2	80107-KJ8-000	Coxim, Dianteiro .....	2	.....	.....
		3	90312-GF0-000	Bucha .....	2	.....	.....
		4	94050-06000	Porca, Flange, 6 mm .....	2	.....	.....
		5	95701-06016-00	Parafuso, Flange, 6 x 16 .....	2	.....	.....

Service item	F.R.T.	Ref. N°	Part. No.	Description	No. Reqd. XR250	Serial No.	Note
Seat Comp., Double.....0,1		1	77200-KPE-900ZA	Seat Comp., Double *NH-1* Black.....	1	.....	.....
		2	80107-KJ8-000	Rubber, RR. Fender.....	2	.....	.....
		3	90312-GF0-000	Collar, Body Cover.....	2	.....	.....
		4	94050-06000	Nut, Flange, 6 mm.....	2	.....	.....
		5	95701-06016-00	Bolt, Flange, 6 x 16.....	2	.....	.....
Articulo de servicio	THLL	No. de N°	No. de pieza	Descripción	No. Rdo. XR250	No. de serie	Nota
Asiento.....0,1		1	77200-KPE-900ZA	Asiento., *NH1L* Negro.....	1	.....	.....
		2	80107-KJ8-000	Cojin Delantero.....	2	.....	.....
		3	90312-GF0-000	Buje.....	2	.....	.....
		4	94050-06000	Tuerca Reborde, 6 mm.....	2	.....	.....
		5	95701-06016-00	Perno Reborde, 6 x 16.....	2	.....	.....

# C-15

## Tampa Lateral Side Cover Cubierta Lateral



KPEB- P1500

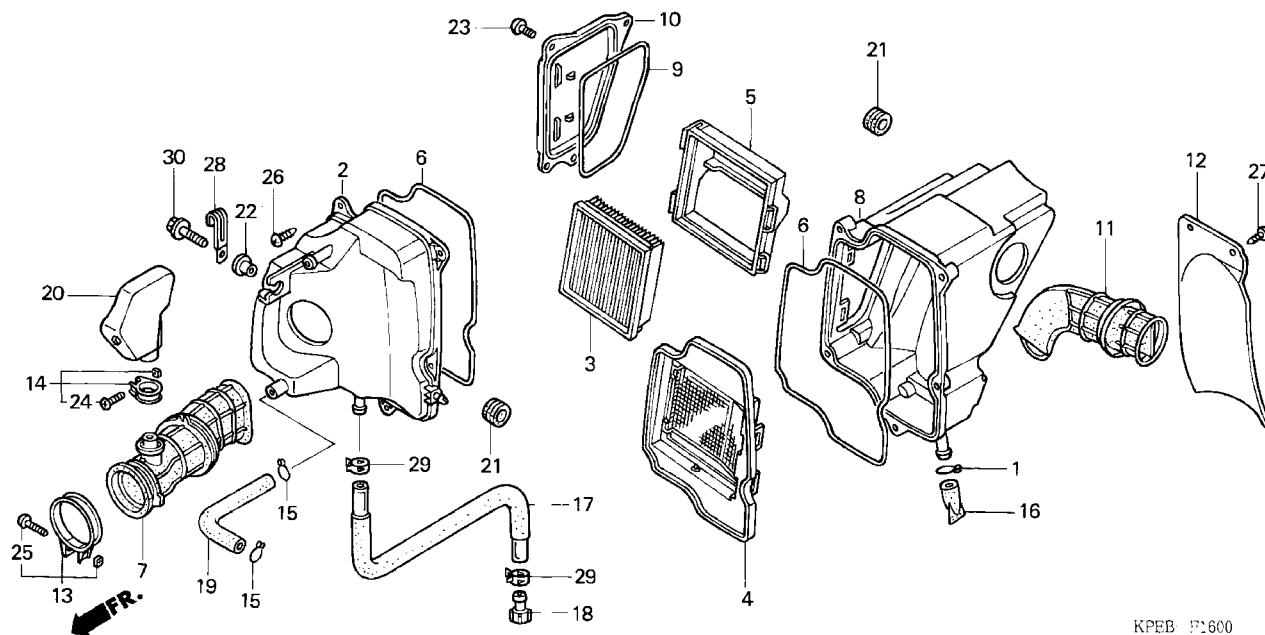
3

Item de serviço	T.M.O.	Ref. Nº	Nº da peça	Descrição	Qty. XR250	Nº de série	Nota
Tampa Lateral, Dianteira Direita.....0,1		1	80101-165-000	Bucha, Fixação.....	2		
• Tampa, Lateral Direita		2	83501-KPE-900ZA	Tampa Lateral, Dianteira Direita *NH-1* Preta.....	1		
• Tampa, Lateral Esquerda		3	83505-KPE-900ZD	Tampa Lateral, Direita *NH-196* Branco Ross .....	1		
• Tampa Lateral, Dianteira Esquerda			83505-KPE-900ZE	Tampa Lateral, Direita *PB-319R* Azul Storm .....	1		
			83505-KPE-900ZF	Tampa Lateral, Direita*R-206* Vermelho Maceio .....	1		
		4	83551-300-000	Bucha.....	2		
		5	83601-KPE-900ZA	Tampa Lateral, Dianteira Esquerda *NH-1* Preto .....	1		
		6	83605-KPE-900ZD	Tampa Lateral, Esquerda. *NH-196* Branco Ross.....	1		
			83605-KPE-900ZE	Tampa Lateral, Esquerda*PB-319R* Azul Storm .....	1		
			83605-KPE-900ZF	Tampa Lateral, Esquerda*R-206* Vermelho Maceio .....	1		
		7	90522-KF0-000	Bucha Fixação, Tampa Lateral .....	1		
		8	90522-028-000	Bucha, Fixação.....	1		
		9	93913-14120	Parafuso, Fixação, 4 x 10 .....	4		
		10	96001-06016-00	Parafuso, Flange, 6 x 16 .....	2		

Service item	F.R.T.	Ref. Nº	Part. No.	Description	No. Reqd. XR250	Serial No.	Note
Cover, R. FR. Side.....0,1		1	80101-165-000	Rubber, RR. Fender Cushion .....	2	.....	.....
• Side Cover Set, R.		2	83501-KPE-900ZA	Cover, R. FR. Side *NH-1* Black.....	1	.....	.....
• Cover, L. FR. Side		3	83505-KPE-900ZD	Side Cover Set, R. *NH-196* Ross White.....	1	.....	.....
• Side Cover Set, L.			83505-KPE-900ZE	Side Cover Set, R.*PB-319R* Storm Blue .....	1	.....	.....
			83505-KPE-900ZF	Side Cover Set, R.*R-206* Maceio Red .....	1	.....	.....
		4	83551-300-000	Grommet, Air Cleaner Case.....	2	.....	.....
		5	83601-KPE-900ZA	Cover, L. FR. Side *NH-1* Black .....	1	.....	.....
		6	83605-KPE-900ZD	Side Cover Set, L. *NH-196* Ross White .....	1	.....	.....
			83605-KPE-900ZE	Side Cover Set, L.*PB-319R* Storm Blue .....	1	.....	.....
			83605-KPE-900ZF	Side Cover Set, L.*R-206* Maceio Red .....	1	.....	.....
		7	90522-KF0-000	Collar, Side Cover Setting.....	1	.....	.....
		8	90522-028-000	Washer, Chain Case Setting.....	1	.....	.....
		9	93913-14120	Screw, Tapping, 4 x 10 .....	4	.....	.....
		10	96001-06016-00	Bolt, Flange, 6 x 16.....	2	.....	.....
Artículo de servicio	THLL	No. de Nº	No. de pieza	Descripción	No. Rdo. XR250	No. de serie	Nota
Cubierta Lateral Delantera Derecha.....0,1		1	80101-165-000	Buje Fijación .....	2	.....	.....
• Cubierta Lateral Derecha		2	83501-KPE-900ZA	Cubierta Lateral Delantera Derecha *NH-1* Negro.....	1	.....	.....
• Cubierta Lateral Izquierda		3	83505-KPE-900ZD	Cubierta Lateral Derecha *NH-196* Blanco Ross .....	1	.....	.....
• Cubierta lateral Delantera Izquierda			83505-KPE-900ZE	Cubierta Lateral Derecha *PB-319R* Azul Storm .....	1	.....	.....
			83505-KPE-900ZF	Cubierta Lateral Derecha *R-206* Rojo Maceio .....	1	.....	.....
		4	83551-300-000	Buje .....	2	.....	.....
		5	83601-KPE-900ZA	Cubierta Lateral Delantera Izquierda *NH-1* Negro.....	1	.....	.....
		6	83605-KPE-900ZD	Cubierta Lateral Izquierda. *NH-196* Blanco Ross .....	1	.....	.....
			83605-KPE-900ZE	Cubierta Lateral Izquierda.*PB-319R* Azul Storm .....	1	.....	.....
			83605-KPE-900ZF	Cubierta Lateral Izquierda.*R-206* Rojo Maceio .....	1	.....	.....
		7	90522-KF0-000	Buje Fijacion Cubierta Lateral .....	1	.....	.....
		8	90522-028-000	Arandela, Fijacion.....	1	.....	.....
		9	93913-14120	Perno Fijacion, 4 x 10 .....	4	.....	.....
		10	96001-06016-00	Perno Reborde, 6 x 16.....	2	.....	.....

# C-16

## Filtro de Ar Air Cleaner Filtro de Aire



KPEB P2600

3

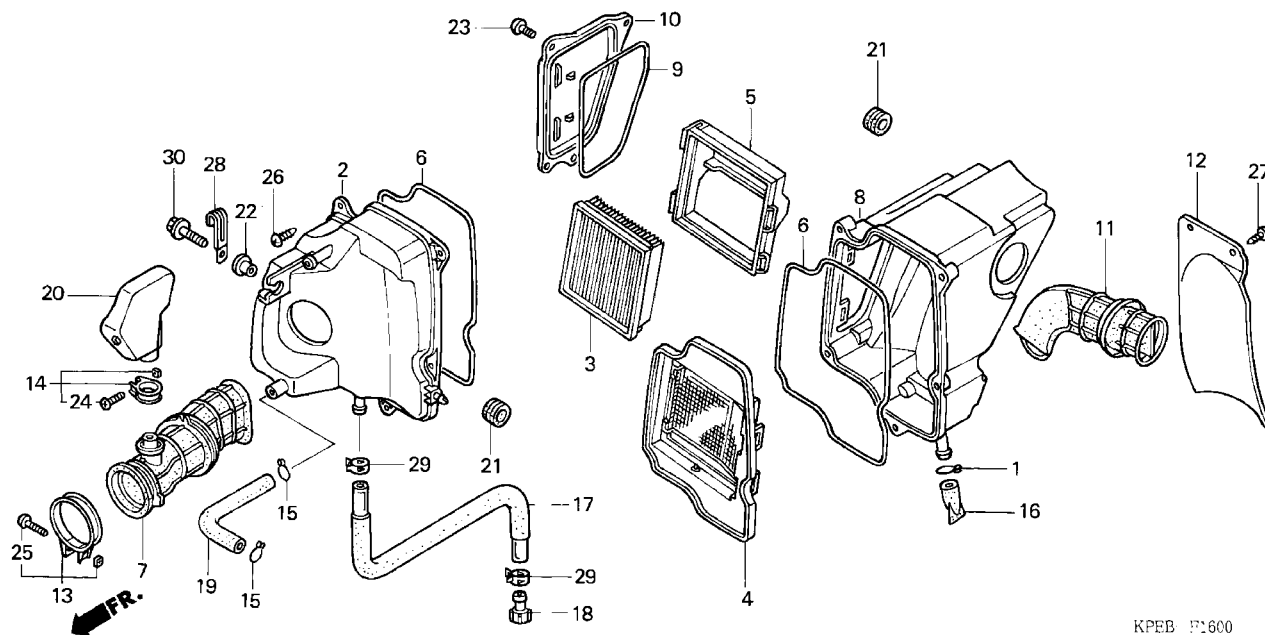
Item de serviço	T.M.O.	Ref. Nº	Nº da peça	Descrição	Qtd. XR250	Nº de série	Nota
Elemento Filtro de Ar.....	0,1	1	15707-634-000	Presilha, Tubo Dreno Óleo.....	1		
• Tampa Filtro de Ar		2	17230-KPE-900	Carcaça, Filtro de Ar.....	1		
• Carcaça, Filtro de Ar		3	17211-KPE-900	Elemento, Filtro de Ar.....	1		
Resoador.....	0,3	4	17215-KPE-900	Placa, Filtro de Ar.....	1		
Tubo Conexão Filtro de Ar.....	0,8	5	17218-KPE-900	Suporte Elemento, Filtro de Ar.....	1		
Carcaça Filtro de Ar.....	0,9	6	17219-KPE-900	Guarnição Tampa, Filtro de Ar.....	2		
• Carcaça Filtro de Ar		7	17222-KPE-900	Tubo Conexão, Filtro de Ar.....	1		
		8	17220-KPE-900	Carcaça, Filtro de Ar.....	1		
		9	17236-KPE-900	Guarnição Tampa, Filtro de Ar.....	1		
		10	17235-KPE-900	Tampa, Filtro de Ar.....	1		
		11	17240-KPE-900	Condutor Interno, Filtro de Ar.....	1		
		12	17245-KPE-900	Protetor, Filtro de Ar.....	1		
		13	17254-KPF-900	Presilha Conexão, Tubo Filtro de Ar.....	1		
		14	1725A-MCG-000	Presilha, Resoador (28).....	1		
		15	17316-611-000	Presilha, Tubo Respiro.....	2		
		16	17358-HM8-000	Tubo, Dreno.....	1		
		17	17363-KCZ-950	Tubo Dreno Respiro.....	1		
		18	17370-419-700	Plugue, Tubo Dreno.....	1		



Service item	F.R.T.	Ref. N°	Part. No.	Description	No. Reqd. XR250	Serial No.	Note
Element, Air Cleaner.....0,1		1	15707-634-000	Clip, Oil Drain Tube.....	1		
• Lid Sub Assy., Air Cleaner		2	17230-KPE-900	Case Sub Assy., Air Cleaner.....	1		
• Mudguard, Air Cleaner		3	17211-KPE-900	Element, Air Cleaner.....	1		
Resonator.....0,3		4	17215-KPE-900	Plate Set, Air Cleaner.....	1		
Tube, Air Cleaner Connecting.....0,8		5	17218-KPE-900	Frame, Air Cleaner Element.....	1		
Case Sub Assy., Air Cleaner.....0,9		6	17219-KPE-900	Seal, Air Cleaner Cover.....	2		
• Cover Sub Assy., Air Cleaner		7	17222-KPE-900	Tube, Air Cleaner Connecting.....	1		
		8	17220-KPE-900	Cover Sub Assy., Air Cleaner.....	1		
		9	17236-KPE-900	Seal, Air Cleaner Lid.....	1		
		10	17235-KPE-900	Lid Sub Assy., Air Cleaner.....	1		
		11	17240-KPE-900	Duct, Air Cleaner Intake.....	1		
		12	17245-KPE-900	Mudguard, Air Cleaner.....	1		
		13	17254-KPF-900	Band, Air Cleaner Connecting Tube.....	1		
		14	1725A-MCG-000	Band, Resonator (28).....	1		
		15	17316-611-000	Clip, Breather Tube.....	2		
		16	17358-HM8-000	Tube, Drain.....	1		
		17	17363-KCZ-950	Tube, Breather Drain.....	1		
		18	17370-419-700	Plug, Breather Tube.....	1		
Articulo de servicio	THLL	No. de N°	No. de pieza	Descripción	No. Rdo. XR250	No. de serie	Nota
Elemento Filtro Aire.....0,1		1	15707-634-000	Presilla Tubo Drenaje Aceite.....	1		
• Tapa Filtro Aire		2	17230-KPE-900	Caja Filtro Aire.....	1		
• Protector, Filtro Aire		3	17211-KPE-900	Elemento, Filtro Aire.....	1		
Resoador.....0,3		4	17215-KPE-900	Placa Caja Filtro Aire.....	1		
Tubo Conexão Filtro Aire.....0,8		5	17218-KPE-900	Soporte Elemento Filtro Aire.....	1		
Cubierta Filtro Aire.....0,9		6	17219-KPE-900	Vedador Caja Filtro Aire.....	2		
• Caja Filtro Aire		7	17222-KPE-900	Tubo Conexion Filtro Aire.....	1		
		8	17220-KPE-900	Caja Filtro Aire.....	1		
		9	17236-KPE-900	Empaquetadura Tapa Filtro Aire.....	1		
		10	17235-KPE-900	Tapa Filtro Aire.....	1		
		11	17240-KPE-900	Conductor Interior Tapa Filtro Aire.....	1		
		12	17245-KPE-900	Protector Tapa Filtro Aire.....	1		
		13	17254-KPF-900	Presilla Conexión Tubo Tapa Filtro Aire.....	1		
		14	1725A-MCG-000	Presilla Resoador (28).....	1		
		15	17316-611-000	Presilla, Tubo Respiradero.....	2		
		16	17358-HM8-000	Tubo, Drenaje.....	1		
		17	17363-KCZ-950	Tubo Drenaje Rspiradero.....	1		
		18	17370-419-700	Plugue Tubo Drenaje.....	1		

# C-16

## Filtro de Ar Air Cleaner Filtro de Aire



KPEB 12600

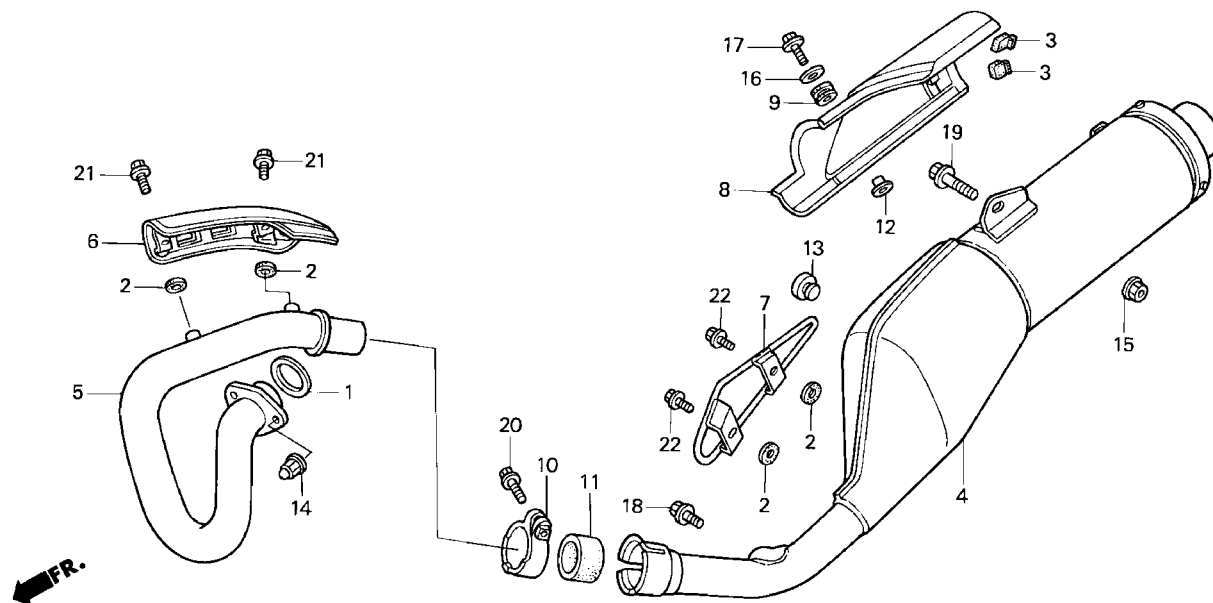
3

Item de serviço	T.M.O.	Ref. Nº	Nº da peça	Descrição	Qty. XR250	Nº de série	Nota
		19	17373-KPE-900	Tubo A, Respiro .....	1	.....	.....
		20	17410-KPE-900	Resoador .....	1	.....	.....
		21	80101-165-000	Coxim, Traseiro.....	2	.....	.....
		22	90001-961-670	Bucha, Fixação.....	1	.....	.....
		23	93500-05012	Parafuso, Phillips, 5 x 12.....	4	.....	.....
		24	93500-05025-0G	Parafuso, Phillips, 5 x 25.....	1	.....	.....
		25	93500-05028-0G	Parafuso, Phillips, 5 x 28.....	1	.....	.....
		26	93903-25380	Parafuso, Fixação, 5 x 16.....	5	.....	.....
		27	93913-25410	Parafuso, Fixação, 5 x 16 (PO).....	2	.....	.....
		28	94591-24000	Presilha, Fiação, 2 x 40.....	1	.....	.....
		29	95002-41050-00	Presilha, Tubo (D10.5).....	2	.....	.....
		30	95701-06020-07	Parafuso, Flange, 6 x 20.....	1	.....	.....

Service item	F.R.T.	Ref. N°	Part. No.	Description	No. Reqd. XR250	Serial No.	Note
		19	17373-KPE-900	Tube A, Breather .....	1	.....	.....
		20	17410-KPE-900	Resonator .....	1	.....	.....
		21	80101-165-000	Rubber, RR. Fender Cushion .....	2	.....	.....
		22	90001-961-670	Collar, Side Mounting .....	1	.....	.....
		23	93500-05012	Screw, Pan, 5 x 12.....	4	.....	.....
		24	93500-05025-0G	Screw, Pan, 5 x 25.....	1	.....	.....
		25	93500-05028-0G	Screw, Pan, 5 x 28.....	1	.....	.....
		26	93903-25380	Screw, Tapping, 5 x 16 .....	5	.....	.....
		27	93913-25410	Screw, Tapping, 5 x 16 (PO) .....	2	.....	.....
		28	94591-24000	Clip, Wire, 2 x 40 .....	1	.....	.....
		29	95002-41050-00	Clamp, Tube (D10,5).....	2	.....	.....
		30	95701-06020-07	Bolt, Flange, 6 x 20 .....	1	.....	.....
Articulo de servicio	THLL	No. de N°	No. de pieza	Descripción	No. Rdo. XR250	No. de serie	Nota
		19	17373-KPE-900	Tubo A Respiradero .....	1	.....	.....
		20	17410-KPE-900	Resoador .....	1	.....	.....
		21	80101-165-000	Cojin Trasero.....	2	.....	.....
		22	90001-961-670	Buje Fijación .....	1	.....	.....
		23	93500-05012	Tornillo Alomado, 5 x 12 .....	4	.....	.....
		24	93500-05025-0G	Tornillo Alomado, 5 x 25 .....	1	.....	.....
		25	93500-05028-0G	Tornillo Alomado, 5 x 28 .....	1	.....	.....
		26	93903-25380	Perno Fijacion, 5 x 16 .....	5	.....	.....
		27	93913-25410	Perno Fijacion, 5 x 16 (PO) .....	2	.....	.....
		28	94591-24000	Presilla, Alambraje, 2 x 40 .....	1	.....	.....
		29	95002-41050-00	Presilla, Tubo (D10.5).....	2	.....	.....
		30	95701-06020-07	Perno Reborde, 6 x 20 .....	1	.....	.....

# C-17

## Escapamento Exhaust Muffler Silenciador



KPEB F1700

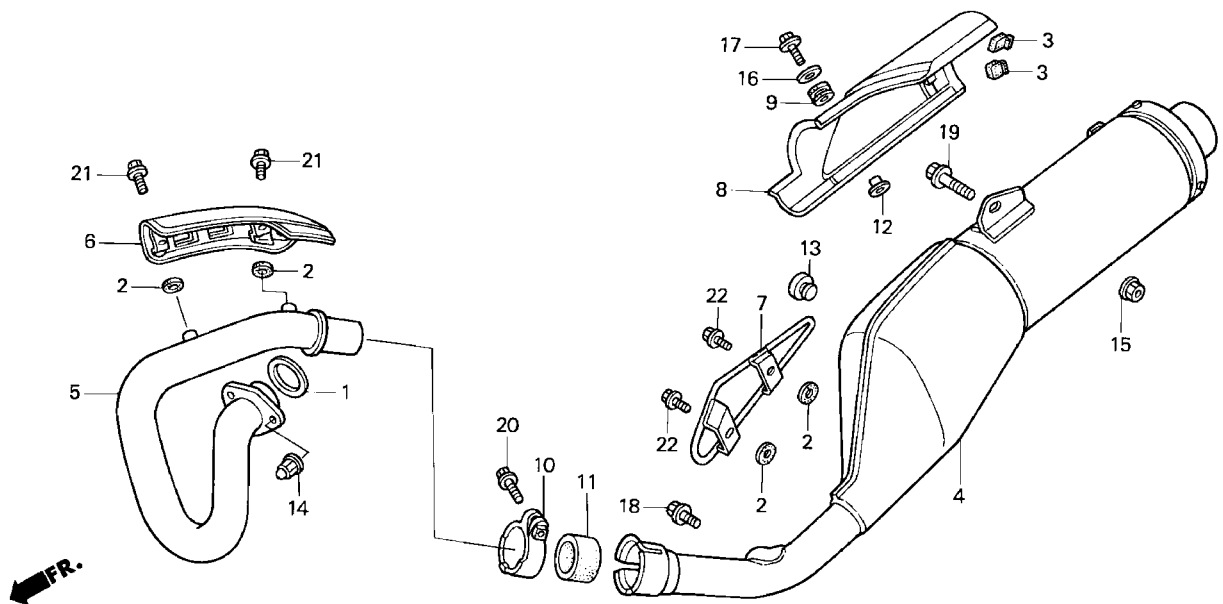
3

Item de serviço	T.M.O.	Ref. Nº	Nº da peça	Descrição	Qtd. XR250	Nº de série	Nota
Protetor, Tubo Escape .....	0,1	1	18291-MM5-860	Junção, Tubo Escape.....	1	.....	.....
Tubo Escape .....	0,2	2	18292-KPE-900	Guarnição, Protetor.....	4	.....	.....
Escapamento .....	0,3	3	18293-MN0-000	Borracha, Protetor .....	2	.....	.....
		4	18300-KPE-900	Escapamento .....	1	.....	.....
		5	18320-KPE-900	Tubo, Escape .....	1	.....	.....
		6	18325-KPE-900	Protetor, Tubo Escape .....	1	.....	.....
		7	18350-KPE-900	Protetor, Escapamento.....	1	.....	.....
		8	18355-KPE-900	Protetor Comp., Escapamento .....	1	.....	.....
		9	18357-MCG-000	Coxim, Fixação Escapamento.....	1	.....	.....
		10	18373-KPE-900	Presilha Direita, Escapamento.....	1	.....	.....
		11	18392-MK4-000	Guarnição, Escapamento.....	1	.....	.....
		12	83119-MG9-000	Bucha, Fixação.....	1	.....	.....
		13	83512-KA4-700	Coxim .....	1	.....	.....
		14	90304-MCG-000	Porca, Sextavada, 8 mm .....	2	.....	.....
		15	94050-08000	Porca, Flange, 8 mm.....	1	.....	.....
		16	94101-06800	Arruela, Lisa, 6 mm .....	1	.....	.....
		17	95701-06012-00	Parafuso, Flange, 6 x 12 .....	1	.....	.....
		18	95701-08016-00	Parafuso, Flange, 8 x 16 .....	1	.....	.....
		19	95701-08035-00	Parafuso, Flange, 8 x 35 .....	1	.....	.....

Service item	F.R.T.	Ref. N°	Part. No.	Description	No. Reqd. XR250	Serial No.	Note
Protector Comp., Ex. Pipe .....	0,1	1	18291-MM5-860	Gasket, Ex. Pipe .....	1	.....	.....
Pipe, Ex .....	0,2	2	18292-KPE-900	Packing, Protector .....	4	.....	.....
Muffler Assy., Ex. ....	0,3	3	18293-MN0-000	Rubber, Protector .....	2	.....	.....
		4	18300-KPE-900	Muffler Assy., Ex .....	1	.....	.....
		5	18320-KPE-900	Pipe, Ex.....	1	.....	.....
		6	18325-KPE-900	Protector Comp., Ex. Pipe .....	1	.....	.....
		7	18350-KPE-900	Guard, Muffler .....	1	.....	.....
		8	18355-KPE-900	Protector Comp., Muffler .....	1	.....	.....
		9	18357-MCG-000	Rubber, Protector Mounting.....	1	.....	.....
		10	18373-KPE-900	Band, R. Muffler .....	1	.....	.....
		11	18392-MK4-000	Packing, Muffler .....	1	.....	.....
		12	83119-MG9-000	Collar, Lock Setting.....	1	.....	.....
		13	83512-KA4-700	Rubber .....	1	.....	.....
		14	90304-MCG-000	Nut, Hex. Cap, 8 mm .....	2	.....	.....
		15	94050-08000	Nut, Flange, 8 mm .....	1	.....	.....
		16	94101-06800	Washer, Plain, 6 mm .....	1	.....	.....
		17	95701-06012-00	Bolt, Flange, 6 x 12.....	1	.....	.....
		18	95701-08016-00	Bolt, Flange, 8 x 16.....	1	.....	.....
		19	95701-08035-00	Bolt, Flange, 8 x 35.....	1	.....	.....
Artículo de servicio	THLL	No. de N°	No. de pieza	Descripción	No. Rdo. XR250	No. de serie	Nota
Protector, Tubo Escape .....	0,1	1	18291-MM5-860	Empaquetadura Tubo Escape .....	1	.....	.....
Tubo Escape .....	0,2	2	18292-KPE-900	Empaquetadura Protector.....	4	.....	.....
Ens Silenciador .....	0,3	3	18293-MN0-000	Goma Protector .....	2	.....	.....
		4	18300-KPE-900	Ens Silenciador .....	1	.....	.....
		5	18320-KPE-900	Tubo, Silenciador .....	1	.....	.....
		6	18325-KPE-900	Protector, Tubo Silenciador .....	1	.....	.....
		7	18350-KPE-900	Protector, Silenciador .....	1	.....	.....
		8	18355-KPE-900	Protector Comp., Silenciador.....	1	.....	.....
		9	18357-MCG-000	Cojin Fijacion Silenciador .....	1	.....	.....
		10	18373-KPE-900	Presila Derecha, Silenciador .....	1	.....	.....
		11	18392-MK4-000	Empaquetadura Silenciador .....	1	.....	.....
		12	83119-MG9-000	Buje Fijación .....	1	.....	.....
		13	83512-KA4-700	Cojin.....	1	.....	.....
		14	90304-MCG-000	Tuerca Hex. Cap, 8 mm.....	2	.....	.....
		15	94050-08000	Tuerca Reborde, 8 mm .....	1	.....	.....
		16	94101-06800	Arandela, Sencilla, 6 mm .....	1	.....	.....
		17	95701-06012-00	Perno Reborde, 6 x 12.....	1	.....	.....
		18	95701-08016-00	Perno Reborde, 8 x 16.....	1	.....	.....
		19	95701-08035-00	Perno Reborde, 8 x 35.....	1	.....	.....

# C-17

## Escapamento Exhaust Muffler Silenciador



KPEB F1700

3

Item de serviço	T.M.O.	Ref. Nº	Nº da peça	Descrição	Qty. XR250	Nº de série	Nota
		20	95701-08038-00	Parafuso, Flange, 8 x 38 .....	1	.....	.....
		21	96001-06010-02	Parafuso, Flange, 6 x 10 .....	2	.....	.....
		22	96001-06010-07	Parafuso, Flange, 6 x 10 .....	2	.....	.....

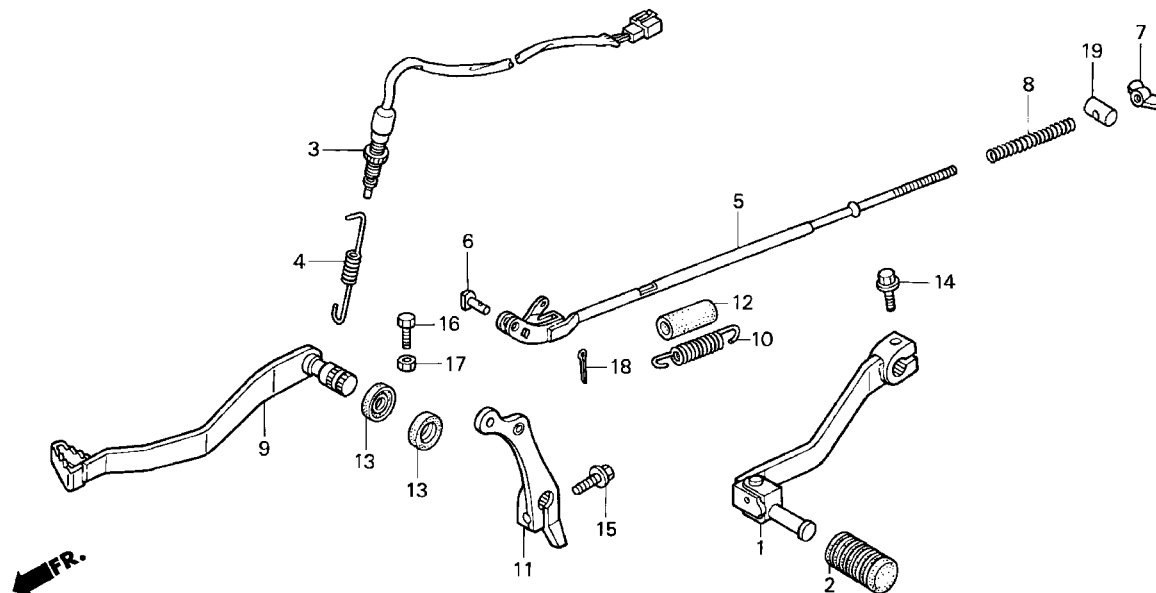
Service item	F.R.T.	Ref. N°	Part. No.	Description	No. Reqd. XR250	Serial No.	Note
		20	95701-08038-00	Bolt, Flange, 8 x 38.....	1	.....	.....
		21	96001-06010-02	Bolt, Flange, 6 x 10.....	2	.....	.....
		22	96001-06010-07	Bolt, Flange, 6 x 10.....	2	.....	.....
Articulo de servicio	THLL	No. de N°	No. de pieza	Descripción	No. Rdo. XR250	No. de serie	Nota
		20	95701-08038-00	Perno Reborde, 8 x 38.....	1	.....	.....
		21	96001-06010-02	Perno Reborde, 6 x 10.....	2	.....	.....
		22	96001-06010-07	Perno Reborde, 6 x 10.....	2	.....	.....

# C-18

**Pedal Câmbio •  
Pedal Freio**

**Pedal**

**Pedal Câmbio Velocidades •  
Pedal Freio**



KPER F1800

3

Item de serviço	T.M.O.	Ref. Nº	Nº da peça	Descrição	Qtd. XR250	Nº de série	Nota
Pedal, Câmbio.....	0,1	1	24710-KPE-900	Pedal, Câmbio.....	1	.....	.....
Pedal Comp., Freio .....	0,2	2	24781-KE1-000	Borracha, Pedal Câmbio .....	1	.....	.....
Interruptor Comp., Freio Traseiro .....	0,3	3	35350-KPE-900	Interruptor Comp., Freio Traseiro .....	1	.....	.....
• Braço, Articulação		4	35357-KPE-900	Mola, Interruptor Freio.....	1	.....	.....
Braço Comp., Freio Traseiro .....	0,4	5	43451-KPE-900	Vareta, Freio Traseiro.....	1	.....	.....
		6	43453-KPF-900	Junção, Braço Freio.....	1	.....	.....
		7	95015-42000	Porca, Ajuste Freio .....	1	.....	.....
		8	43472-KB9-750	Mola A, Braço Freio.....	1	.....	.....
		9	46500-KPE-900	Pedal Comp., Freio .....	1	.....	.....
		10	46511-KY7-000	Mola, Pedal Freio.....	1	.....	.....
		11	46515-KPE-900	Braço, Articulação .....	1	.....	.....
		12	46515-KY7-000	Tubo Mola, Pedal Freio.....	1	.....	.....
		13	46525-KK0-003	Vedador, Pó, 17 x 20 x 2,5.....	2	.....	.....
		14	90010-ML0-720	Parafuso, Flange, 6 x 20 .....	1	.....	.....
		15	90155-KBB-900	Parafuso, Flange, 8 x 26 .....	1	.....	.....
		16	92101-06018-0A	Parafuso, Sextavado, 6 x 18 .....	1	.....	.....
		17	94001-06000-OS	Porca, Sextavada, 6 mm .....	1	.....	.....
		18	94201-20120	Cupilha, 2,0 x 12 .....	1	.....	.....
		19	95015-32001	Junção B, Braço Freio.....	1	.....	.....



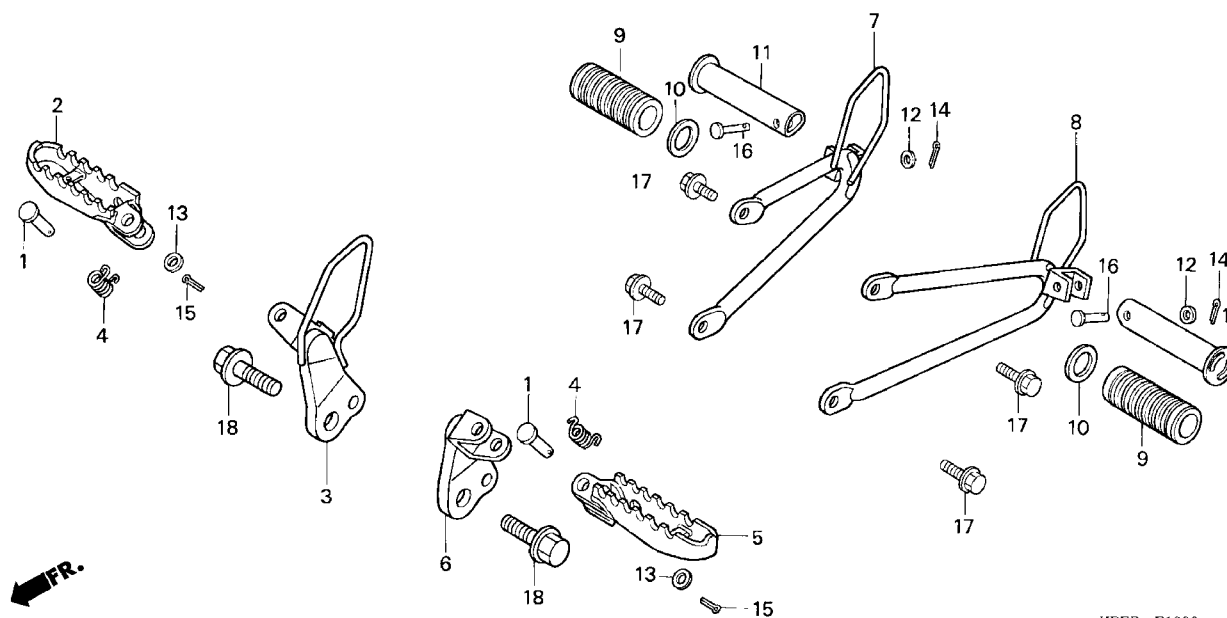
Service item	F.R.T.	Ref. N°	Part. No.	Description	No. Reqd. XR250	Serial No.	Note
Pedal Assy., Gear Change .....	0,1	1	24700-KPE-900	Pedal Assy., Gear Change .....	1	.....	.....
Pedal Comp., Brake .....	0,2	2	24781-KE1-000	Rubber, Change Pedal .....	1	.....	.....
Switch Assy., RR. Stop .....	0,3	3	35350-KPE-900	Switch Assy., RR. Stop .....	1	.....	.....
• Arm Comp., Middle		4	35357-KPE-900	Spring, Stop Switch .....	1	.....	.....
Rod Comp., RR. Brake .....	0,4	5	43451-KPE-900	Rod Comp., RR. Brake .....	1	.....	.....
		6	43453-KPF-900	Joint, Brake Rod .....	1	.....	.....
		7	95015-42000	Nut, Brake Adjusting .....	1	.....	.....
		8	43472-KB9-750	Spring A, Brake Rod .....	1	.....	.....
		9	46500-KPE-900	Pedal Comp., Brake .....	1	.....	.....
		10	46513-KY7-000	Spring Set, Brake Pedal .....	1	.....	.....
		11	46515-KPE-900	Arm Comp., Middle .....	1	.....	.....
		12	46515-KY7-000	Tube, Brake Pedal Spring .....	1	.....	.....
		13	46525-KK0-003	Dust Seal, 17 x 20 x 2.5 .....	2	.....	.....
		14	90010-ML0-720	Bolt, Flange, 6 x 20 .....	1	.....	.....
		15	90155-KBB-900	Bolt, Flange, 8 x 26 .....	1	.....	.....
		16	92101-06018-0A	Bolt, Hex., 6 x 18 .....	1	.....	.....
		17	94001-06000-0S	Nut, Hex., 6 mm .....	1	.....	.....
		18	94201-20120	Pin, Split, 2.0 x 12 .....	1	.....	.....
		19	95015-32001	Joint B, Brake Arm .....	1	.....	.....
Artículo de servicio	THLL	No. de N°	No. de pieza	Descripción	No. Rdo. XR250	No. de serie	Nota
Pedal Cambio Velocidades .....	0,1	1	24700-KPE-900	Pedal Cambio Velocidades .....	1	.....	.....
Pedal Freno .....	0,2	2	24781-KE1-000	Goma Pedal Cambio Velocidades .....	1	.....	.....
Interruptor Freno Trasero .....	0,3	3	35350-KPE-900	Interruptor Freno Trasero .....	1	.....	.....
• Brazo, Articulación		4	35357-KPE-900	Resorte Interruptor Freno .....	1	.....	.....
Brazo Comp., Freno Trasero .....	0,4	5	43451-KPE-900	Brazo Freno Trasero .....	1	.....	.....
		6	43453-KPF-900	Juncion Brazo Freno .....	1	.....	.....
		7	95015-42000	Tuerca Ajuste Freno .....	1	.....	.....
		8	43472-KB9-750	Resorte A Brazo Freno .....	1	.....	.....
		9	46500-KPE-900	Pedal Freno .....	1	.....	.....
		10	46513-KY7-000	Resorte Brazo Freno .....	1	.....	.....
		11	46515-KPE-900	Brazo, Articulacion .....	1	.....	.....
		12	46515-KY7-000	Tubo Resorte Pedal Freno .....	1	.....	.....
		13	46525-KK0-003	Guardapolvo, 17 x 20 x 2.5 .....	2	.....	.....
		14	90010-ML0-720	Perno Reborde, 6 x 20 .....	1	.....	.....
		15	90155-KBB-900	Perno Reborde, 8 x 26 .....	1	.....	.....
		16	92101-06018-0A	Perno Hex ., 6 x 18 .....	1	.....	.....
		17	94001-06000-0S	Tuerca Hex., 6 mm .....	1	.....	.....
		18	94201-20120	Pasador Aletas, 2.0 x 12 .....	1	.....	.....
		19	95015-32001	Junción B, Brazo Freno .....	1	.....	.....

# C-19

## Pedal Apoio

### Step

### Estribo



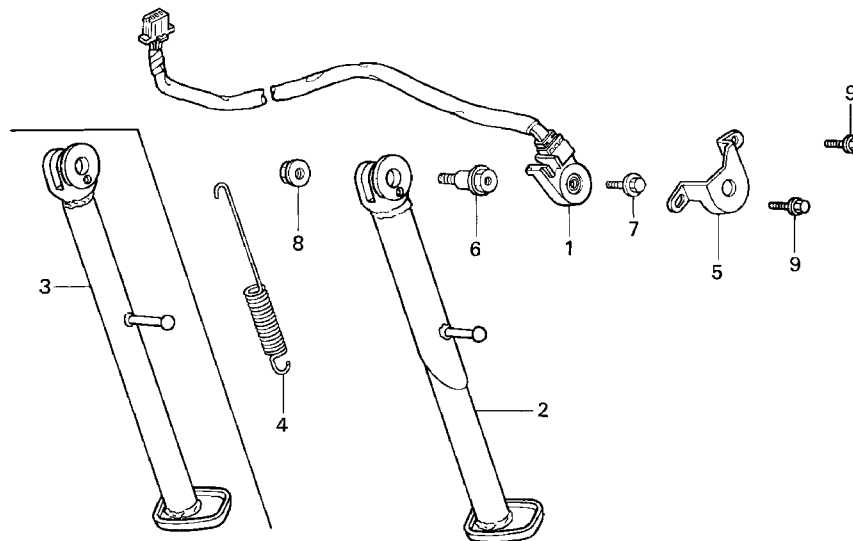
KPEB- F1900

3

Item de serviço	T.M.O.	Ref. Nº	Nº da peça	Descrição	Qtd. XR250	Nº de série	Nota
Pedal Apoio Direito .....0,1 (Inclui Peça Relativa)		1	50603-033-010	Pino, Articulação .....	2	.....	.....
• Braço Comp. Pedal Apoio Direito		2	50612-KPE-900	Pedal Apoio, Direito .....	1	.....	.....
• Pedal Apoio Esquerdo (Inclui Peça Relativa)		3	50615-KPE-900	Braço Comp., Pedal Apoio Direito .....	1	.....	.....
• Braço Comp. Pedal Apoio Esquerdo		4	50617-466-000	Mola Retorno, Pedal .....	2	.....	.....
• Suporte Comp., Pedal Apoio Direito		5	50642-KPE-900	Pedal Apoio, Esquerdo .....	1	.....	.....
• Suporte Comp., Pedal Apoio Esquerdo		6	50645-KPE-900	Braço Comp., Pedal Apoio Esquerdo.....	1	.....	.....
• Suporte Pedal Apoio		7	50701-KPE-900	Suporte Comp., Pedal Apoio Direito .....	1	.....	.....
(Inclui Peça Relativa)		8	50706-KPE-900	Suporte Comp., Pedal Apoio Esquerdo .....	1	.....	.....
		9	50710-KB7-000	Borracha, Pedal Apoio .....	2	.....	.....
		10	50712-405-000	Arruela, Borracha Pedal Apoio .....	2	.....	.....
		11	50715-KW8-920	Suporte, Pedal Apoio .....	2	.....	.....
		12	94101-06000	Arruela, Lisa, 6 mm .....	2	.....	.....
		13	94101-08000	Arruela, Lisa, 8 mm .....	2	.....	.....
		14	94201-16150	Cupilha, 1,6 x 15 .....	2	.....	.....
		15	94201-20150	Cupilha, 2,0 x 15 .....	2	.....	.....
		16	95015-81000	Pino, Articulação .....	2	.....	.....
		17	95701-08018-07	Parafuso, Flange, 8 x 18 .....	4	.....	.....
		18	95801-12050-00	Parafuso, Flange, 12 x 50 .....	2	.....	.....

Service item	F.R.T.	Ref. N°	Part. No.	Description	No. Reqd. XR250	Serial No.	Note
Step Comp., R. ....0,1 (Inc. Relative Part) • Arm Comp., R. Step • Step Comp., L. (Inc. Relative Part) • Arm Comp., L. Step • Bracket Comp., R. Pillion Step • Bracket Comp., L. Pillion Step • Bar, Pillion Step (Inc. Relative Part)		1	50603-033-010	Pin, Step Bar Joint .....	2	.....	.....
		2	50612-KPE-900	Step Comp., R .....	1	.....	.....
		3	50615-KPE-900	Arm Comp., R. Step .....	1	.....	.....
		4	50617-466-000	Spring, Step Return .....	2	.....	.....
		5	50642-KPE-900	Step Comp., L.....	1	.....	.....
		6	50645-KPE-900	Arm Comp., L. Step.....	1	.....	.....
		7	50701-KPE-900	Bracket Comp., R. Pillion Step.....	1	.....	.....
		8	50706-KPE-900	Bracket Comp., L. Pillion Step .....	1	.....	.....
		9	50710-KB7-000	Rubber, Pillion Step .....	2	.....	.....
		10	50712-405-000	Washer, Pillion Step .....	2	.....	.....
		11	50715-KW8-920	Bar, Pillion Step .....	2	.....	.....
		12	94101-06000	Washer, Plain, 6 mm .....	2	.....	.....
		13	94101-08000	Washer, Plain, 8 mm .....	2	.....	.....
		14	94201-16150	Pin, Split, 1,6 x 15.....	2	.....	.....
		15	94201-20150	Pin, Split, 2,0 x 15.....	2	.....	.....
		16	95015-81000	Pin A, Pillion Step .....	2	.....	.....
		17	95701-08018-07	Bolt, Flange, 8 x 18.....	4	.....	.....
		18	95801-12050-00	Bolt, Flange, 12 x 50.....	2	.....	.....
Artículo de servicio	THLL	No. de N°	No. de pieza	Descripción	No. Rdo. XR250	No. de serie	Nota
Ens Estribo Derecho .....0,1 (Incluye Pieza Relacionada) • Brazo Estribo Derecho • Ens Estribo Izquierdo (Incluye Pieza Relacionada) • Brazo Estribo Izquierdo • Soporte Pedal Estribo Derecho • Soporte Estribo Izquierdo • Soporte Estribo (Incluye Pieza Relacionada)		1	50603-033-010	Espiga Articulación .....	2	.....	.....
		2	50612-KPE-900	Ens Estribo Derecho .....	1	.....	.....
		3	50615-KPE-900	Brazo Estribo Derecho.....	1	.....	.....
		4	50617-466-000	Resorte Retorno Estribo Derecho .....	2	.....	.....
		5	50642-KPE-900	Ens Estribo Izquierdo.....	1	.....	.....
		6	50645-KPE-900	Brazo Estribo Izquierdo.....	1	.....	.....
		7	50701-KPE-900	Soporte Estribo Derecho .....	1	.....	.....
		8	50706-KPE-900	Soporte Estribo Izquierdo .....	1	.....	.....
		9	50710-KB7-000	Goma Estribo.....	2	.....	.....
		10	50712-405-000	Arandela, Goma Estribo.....	2	.....	.....
		11	50715-KW8-920	Soporte Pedal Apoió .....	2	.....	.....
		12	94101-06000	Arandela, Lisa, 6 mm .....	2	.....	.....
		13	94101-08000	Arandela, Lisa, 8 mm .....	2	.....	.....
		14	94201-16150	Pasador Aletas, 1,6 x 15.....	2	.....	.....
		15	94201-20150	Pasador Aletas, 2,0 x 15.....	2	.....	.....
		16	95015-81000	Espiga Articulación .....	2	.....	.....
		17	95701-08018-07	Perno Reborde, 8 x 18.....	4	.....	.....
		18	95801-12050-00	Perno Reborde, 12 x 50.....	2	.....	.....

**C-20**  
**Pedal Lateral**  
**Side Stand**  
**Estante Lateral**



FR.

KPEB - F2000

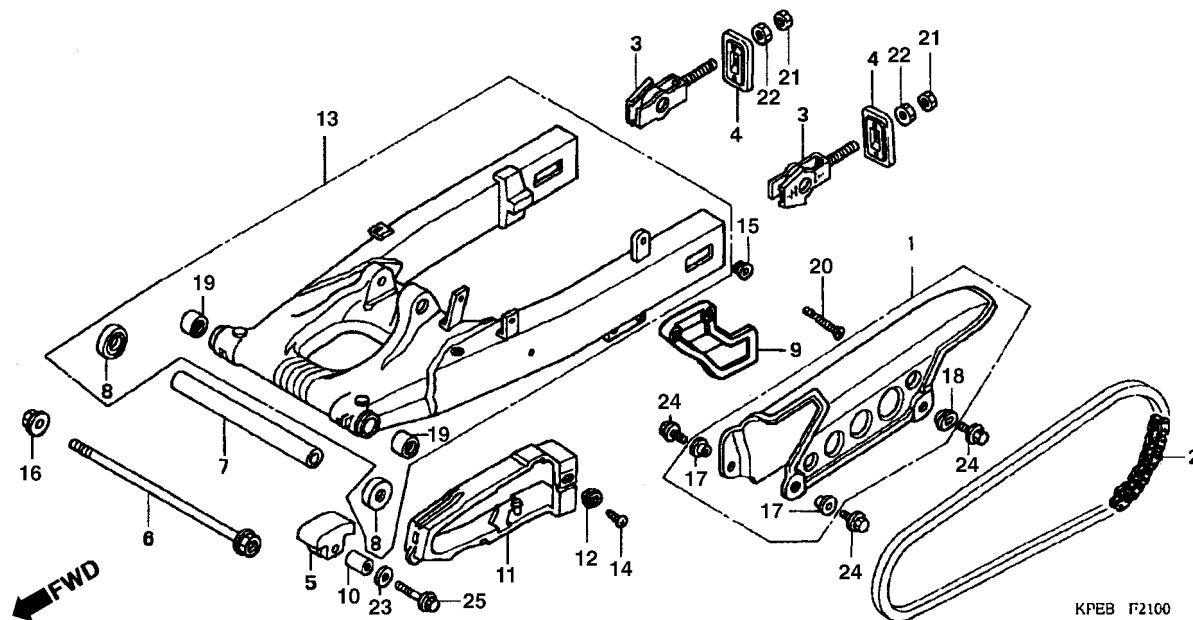
3

Item de serviço	T.M.O.	Ref. Nº	Nº da peça	Descrição	Qt. XR250	Nº de série	Nota
Mola, Cavalete Lateral .....	0,1	1	35700-MCG-000	Interruptor Comp., Cavalete Lateral .....	1	.....	.....
Interruptor Comp., Cavalete Lateral.....	0,2	2	50530-KPE-900	Cavalete Lateral, (Alto).....	1	.....	.....
• Cavalete Lateral		3	50530-KPE-910	Cavalete Lateral, (Baixo) .....	(1)	.....	.....
		4	50535-429-000	Mola, Cavalete Lateral .....	1	.....	.....
		5	50547-KPE-900	Protetor Interruptor, Cavalete Lateral .....	1	.....	.....
		6	90108-MK6-670	Parafuso, Cavalete Lateral .....	1	.....	.....
		7	90147-MK6-671	Parafuso, Especial, 6 x 16.....	1	.....	.....
		8	90203-MF9-710	Porca, Cavalete Lateral .....	1	.....	.....
		9	96001-06010-07	Parafuso, Flange, 6 x 10 .....	2	.....	.....

Service item	F.R.T.	Ref. N°	Part. No.	Description	No. Reqd. XR250	Serial No.	Note
Spring, Side Stand .....	0,1	1	35700-MCG-000	Switch Set, Side Stand .....	1	.....	.....
Switch Set, Side Stand .....	0,2	2	50530-KPE-900	Bar, Side Stand .....	1	.....	.....
• Bar, Side Stand		3	50530-KPE-910	Bar, Side Stand .....	(1)	.....	.....
		4	50535-429-000	Spring, Side Stand .....	1	.....	.....
		5	50547-KPE-900	Guard, Side Stand Switch .....	1	.....	.....
		6	90108-MK6-670	Bolt, Side Stand Pivot .....	1	.....	.....
		7	90147-MK6-671	Bolt, Special, 6 x 16 .....	1	.....	.....
		8	90203-MF9-710	Nut, Side Stand.....	1	.....	.....
		9	96001-06010-07	Bolt, Flange, 6 x 10 .....	2	.....	.....
Artículo de servicio	THLL	No. de N°	No. de pieza	Descripción	No. Rdo. XR250	No. de serie	Nota
Resorte Estante Lateral .....	0,1	1	35700-MCG-000	Interruptor Estante Lateral.....	1	.....	.....
Interruptor Estante Lateral.....	0,2	2	50530-KPE-900	Estante Lateral .....	1	.....	.....
• Estante Lateral		3	50530-KPE-910	Estante Lateral .....	(1)	.....	.....
		4	50535-429-000	Resorte Estante Lateral.....	1	.....	.....
		5	50547-KPE-900	Protector Interruptor Estante Lateral.....	1	.....	.....
		6	90108-MK6-670	Perno Estante Lateral.....	1	.....	.....
		7	90147-MK6-671	Perno, 6 x 16 .....	1	.....	.....
		8	90203-MF9-710	Tuerca Estante Lateral.....	1	.....	.....
		9	96001-06010-07	Perno Reborde, 6 x 10.....	2	.....	.....

# C-21

## Garfo Traseiro Swingarm Horquilla Trasera



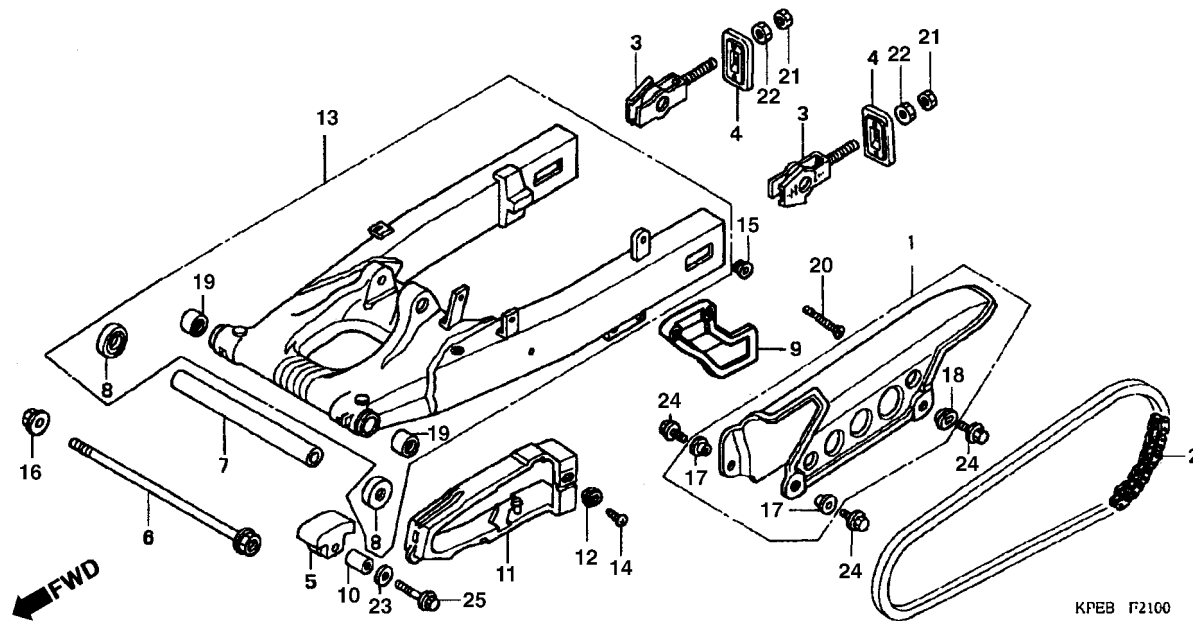
3

Item de serviço	T.M.O.	Ref. Nº	Nº da peça	Descrição	Qtd. XR250	Nº de série	Nota
Tampa, Corrente Transmissão.....	0,1	1	40510-MCG-000	Tampa, Corrente Transmissão.....	1	.....	.....
• Deslizador, Guia Corrente (Inclui Peça Relativa)		2	40530-KPE-900	Corrente, Transmissão (520VD-104LE) .....	1	.....	.....
• Guia, Corrente		3	40543-MCG-000	Ajustador Corrente .....	2	.....	.....
Deslizador, Corrente .....	0,3	4	40546-KPF-900	Placa Ajustador, Corrente .....	2	.....	.....
Corrente Transmissão.....	0,8	5	50911-MN1-670	Sapata, Corrente Transmissão.....	1	.....	.....
• Bucha Distanciadora, Central		6	52101-KPE-900	Parafuso, Garfo Traseiro .....	1	.....	.....
Garfo, Traseiro .....	1,0	7	52141-KPE-900	Bucha Distanciadora, Central.....	1	.....	.....
Rolamento Agulhas, 20 x 26 x 20 .....	1,2	8	52144-356-003	Tampa Vedador, Garfo Traseiro (ARAI) .....	2	.....	.....
(Adicionar 0,2 por Unidade)		9	52156-KB7-000	Guia, Corrente .....	1	.....	.....
		10	52159-KPE-900	Bucha.....	1	.....	.....
		11	52170-KPE-900	Deslizador, Corrente .....	1	.....	.....
		12	52171-KR6-000	Arruela, Deslizador Corrente.....	1	.....	.....
		13	52200-KPE-900	Garfo, Traseiro .....	1	.....	.....
		14	90115-KV3-700	Parafuso, Phillips, 5 x 8.....	1	.....	.....
		15	90301-473-003	Porca, U, 6 mm.....	2	.....	.....
		16	90305-GE8-003	Porca, U, 14 mm.....	1	.....	.....
		17	90512-300-000	Bucha, 6 x 20.....	2	.....	.....

Service item	F.R.T.	Ref. N°	Part. No.	Description	No. Reqd. XR250	Serial No.	Note
Case, Drive Chain .....0,1		1	40510-MCG-000	Case, Drive Chain .....	1	.....	.....
• Slipper, Chain		2	40530-KPE-900	Chain, Drive (520VD-104LE) .....	1	.....	.....
(Inc. Relative Part)		3	40543-MCG-000	Adjuster, Chain .....	2	.....	.....
• Guide, Chain		4	40546-KPF-900	Plate, Chain .....	2	.....	.....
Slider, Chain .....0,3		5	50911-MN1-670	Shoe, Chain .....	1	.....	.....
Chain, Drive .....0,8		6	52101-KPE-900	Bolt, Swingarm Pivot .....	1	.....	.....
• Collar, Pivot Distance Center		7	52141-KPE-900	Collar, Pivot Distance Center .....	1	.....	.....
Swingarm Sub Assy., RR .....1,0		8	52144-356-003	Cap, Swingarm Dust Seal (ARAI) .....	2	.....	.....
Bearing, Needle, 20 x 26 x 20 .....1,2		9	52156-KB7-000	Guide, Chain .....	1	.....	.....
(Add 0,2 For Each.)		10	52159-KPE-900	Collar, Chain .....	1	.....	.....
		11	52170-KPE-900	Slider, Chain .....	1	.....	.....
		12	52171-KR6-000	Washer, Chain Slider .....	1	.....	.....
		13	52200-KPE-900	Swingarm Sub Assy., RR .....	1	.....	.....
		14	90115-KV3-700	Screw, Pan, 5 x 8 .....	1	.....	.....
		15	90301-473-003	Nut, U, 6 mm .....	2	.....	.....
		16	90305-GE8-003	Nut, U, 14 mm .....	1	.....	.....
		17	90512-300-000	Washer, 6 x 20 .....	2	.....	.....
Artículo de servicio	THLL	No. de N°	No. de pieza	Descripción	No. Rdo. XR250	No. de serie	Nota
Caja Cadena Transmision.....0,1		1	40510-MCG-000	Tapa Cadena Transmision.....	1	.....	.....
• Deslizador Cadena		2	40530-KPE-900	Cadena Transmision (520VD-104LE) .....	1	.....	.....
(Incluye Pieza Relacionada)		3	40543-MCG-000	Ajustador Cadena de Levas .....	2	.....	.....
• Guia Cadena		4	40546-KPF-900	Placa, Cadena .....	2	.....	.....
Deslizador, Cadena de Levas .....0,3		5	50911-MN1-670	Zapata, Cadena .....	1	.....	.....
Cadena de Levas .....0,8		6	52101-KPE-900	Perno Horquilla Trasera .....	1	.....	.....
• Bujes Distanciadora Centrale		7	52141-KPE-900	Bujes Distanciadora Centrale .....	1	.....	.....
Horquilla Trasera .....1,0		8	52144-356-003	Tapa Guardapolvo Horquilla (ARAI) .....	2	.....	.....
Cojinete Agujas, 20 x 26 x 20 .....1,2		9	52156-KB7-000	Guia, Cadena de Levas .....	1	.....	.....
(Agregue 0,2 de Cada)		10	52159-KPE-900	Bujes Cadena de Levas .....	1	.....	.....
		11	52170-KPE-900	Deslizador, Cadena de Levas.....	1	.....	.....
		12	52171-KR6-000	Arandela, Deslizador Cadena de Levas.....	1	.....	.....
		13	52200-KPE-900	Horquilla Trasera .....	1	.....	.....
		14	90115-KV3-700	Tornillo Alomado, 5 x 8 .....	1	.....	.....
		15	90301-473-003	Tuerca , U, 6 mm .....	2	.....	.....
		16	90305-GE8-003	Tuerca, U, 14 mm .....	1	.....	.....
		17	90512-300-000	Bujes, 6 x 20.....	2	.....	.....

# C-21

## Garfo Traseiro Swingarm Horquilla Trasera



3

Item de serviço	T.M.O.	Ref. Nº	Nº da peça	Descrição	Qtd. XR250	Nº de série	Nota
		18	90513-323-000	Arruela, 6 x 9 .....	1	.....	.....
		19	91070-GC4-601	Rolamento, Agulhas, 20 x 26 x 20 (NTN).....	2	.....	.....
		20	96400-06028-00	Parafuso, Phillips, 6 x 28.....	2	.....	.....
		21	94002-08000-0S	Porca, Sextavada., 8 mm.....	2	.....	.....
		22	94031-08000	Porca, Sextavada., 8 mm.....	2	.....	.....
		23	94103-06000	Arruela, Lisa, 6 mm .....	1	.....	.....
		24	95701-06012-00	Parafuso, Flange, 6 x 12 .....	3	.....	.....
		25	95701-06028-00	Parafuso, Flange, 6 x 28 .....	1	.....	.....



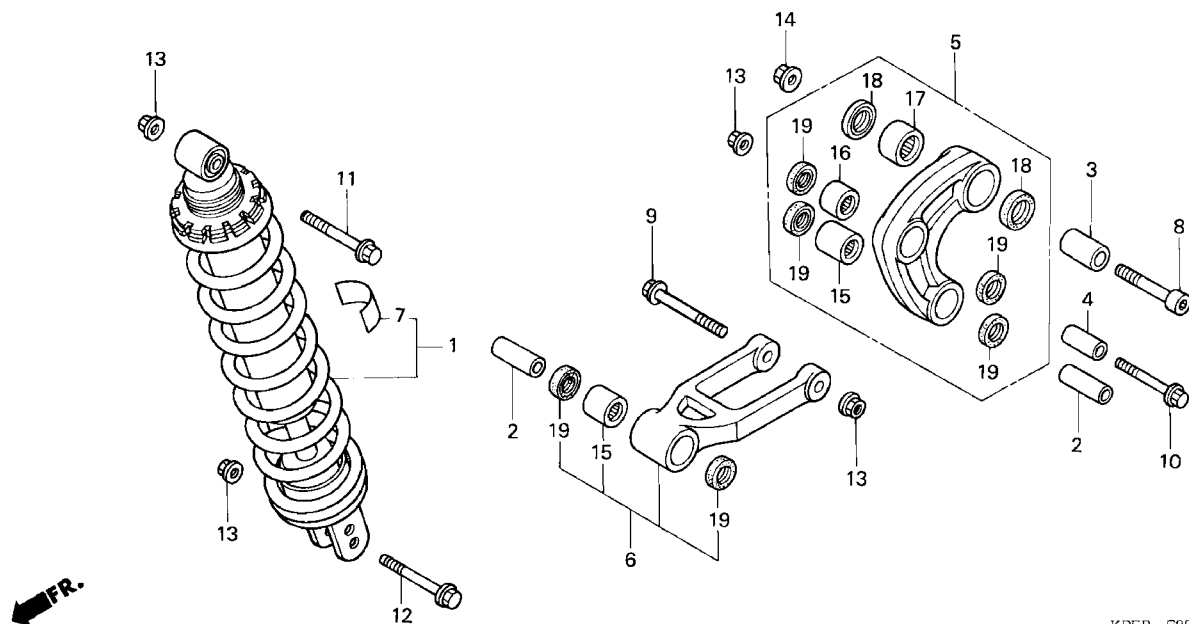
Service item	F.R.T.	Ref. N°	Part. No.	Description	No. Reqd. XR250	Serial No.	Note
		18	90513-323-000	Washer, 6 x 9 .....	1	.....	.....
		19	91070-GC4-601	Bearing, Needle, 20 x 26 x 20 (NTN) .....	2	.....	.....
		20	96400-06028-00	Screw, Flat, 6 x 28.....	2	.....	.....
		21	94002-08000-0S	Nut, Hex., 8 mm .....	2	.....	.....
		22	94031-08000	Nut, Hex., 8 mm .....	2	.....	.....
		23	94103-06000	Washer, Plain, 6 mm .....	1	.....	.....
		24	95701-06012-00	Bolt, Flange, 6 x 12.....	3	.....	.....
		25	95701-06028-00	Bolt, Flange, 6 x 28.....	1	.....	.....
Artículo de servicio	THLL	No. de N°	No. de pieza	Descripción	No. Rdo. XR250	No. de serie	Nota
		18	90513-323-000	Arandela, 6 x 9.....	1	.....	.....
		19	91070-GC4-601	Cojinete Agujas, 20 x 26 x 20 (NTN) .....	2	.....	.....
		20	96400-06028-00	Tornillo Alomado, 6 x 28.....	2	.....	.....
		21	94002-08000-0S	Tuerca Hex., 8 mm .....	2	.....	.....
		22	94031-08000	Tuerca Hex., 8 mm .....	2	.....	.....
		23	94103-06000	Arandela, Sencilla, 6 mm .....	1	.....	.....
		24	95701-06012-00	Perno Reborde, 6 x 12.....	3	.....	.....
		25	95701-06028-00	Perno Reborde, 6 x 28.....	1	.....	.....

## C-22

### Amortecedor Traseiro

### Rear Cushion

### Amortiguador Trasero



KPEB- F2200

3

Item de serviço	T.M.O.	Ref. Nº	Nº da peça	Descrição	Qtd. XR250	Nº de série	Nota
Braço Oscilante, Amortecedor Traseiro.....	0,3	1	52400-KPE-901	Amortecedor Traseiro .....	1	.....	.....
Braço Amortecedor.....	0,4	2	52462-KPE-900	Bucha A, Amortecedor Traseiro .....	2	.....	.....
Amortecedor Traseiro.....	0,5	3	52463-KPE-900	Bucha B, Amortecedor Traseiro .....	1	.....	.....
• Rolamento, Braço Oscilante		4	52464-KPE-900	Bucha C, Amortecedor Traseiro .....	1	.....	.....
Rolamento, Agulhas.....	0,6	5	52465-KPE-900	Braço, Amortecedor .....	1	.....	.....
(Adicionar 0,2 por Unidade)		6	52475-KPE-900	Braço Oscilante, Amortecedor Traseiro.....	1	.....	.....
• Rolamento, Agulhas 17 x 24 x 17		7	87516-KFC-900	Etiqueta, Precaução .....	1	.....	.....
• Rolamento, Agulhas 20 x 26 x 20		8	90128-KPE-900	Parafuso, Allen, 12 x 64.....	1	.....	.....
		9	90129-KPE-900	Parafuso, Flange, 10 x 69 .....	1	.....	.....
		10	90150-KPE-900	Parafuso, Flange, 10 x 72 .....	1	.....	.....
		11	90153-KV6-920	Parafuso, Flange, 10 x 58 .....	1	.....	.....
		12	90154-HA8-000	Parafuso, Flange, 10 x 52 .....	1	.....	.....
		13	90304-GE8-003	Porca, U, 10 mm.....	4	.....	.....
		14	90306-KF0-003	Porca, Flange, 12 mm.....	1	.....	.....
		15	91071-KV3-005	Rolamento, Agulhas (KOYO) .....	2	.....	.....
		16	91071-MY1-005	Rolamento, Agulhas, 17 x 24 x 17.....	1	.....	.....
		17	91072-MY1-005	Rolamento, Agulhas, 20 x 26 x 20.....	1	.....	.....
		18	91254-KS6-003	Vedador, Pó, 20 x 26 x 4,5 (ARAI) .....	2	.....	.....
		19	91262-KV3-831	Vedador, Pó, 17 x 24 x 5 (ARAI) .....	6	.....	.....

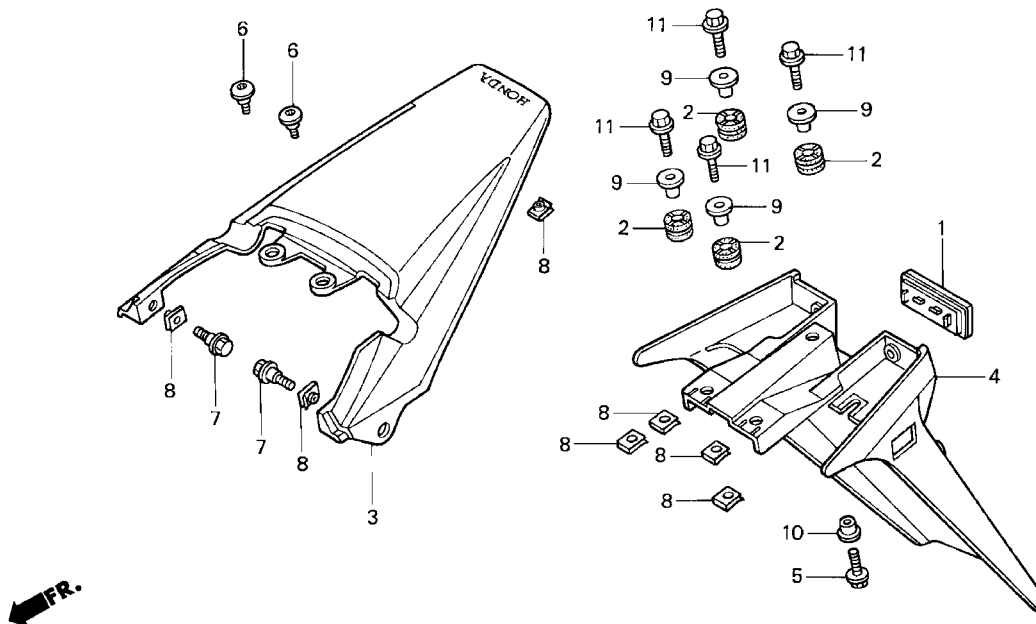
Service item	F.R.T.	Ref. N°	Part. No.	Description	No. Reqd. XR250	Serial No.	Note
Rod Sub Assy., Cushion Connecting .....	0,3	1	52400-KPE-901	Cushion Assy., RR .....	1	.....	.....
Arm Sub Assy., Cushion .....	0,4	2	52462-KPE-900	Collar A, Cushion Arm .....	2	.....	.....
Cushion Assy., RR. ....	0,5	3	52463-KPE-900	Collar B, Cushion Arm .....	1	.....	.....
• Bearing, Connecting Rod		4	52464-KPE-900	Collar C, Cushion Arm .....	1	.....	.....
Bearing, Needle .....	0,6	5	52465-KPE-900	Arm Sub Assy., Cushion.....	1	.....	.....
(Add 0,2 For Each.)		6	52475-KPE-900	Rod Sub Assy., Cushion Connecting .....	1	.....	.....
• Bearing, Needle, 17 x 24 x 17		7	87516-KFC-900	Label, RR. Damper Caution .....	1	.....	.....
• Bearing, Needle, 20 x 26 x 20		8	90128-KPE-900	Bolt, Socket, 12 x 64 .....	1	.....	.....
		9	90129-KPE-900	Bolt, Flange, 10 x 69.....	1	.....	.....
		10	90150-KPE-900	Bolt, Flange, 10 x 72.....	1	.....	.....
		11	90153-KV6-920	Bolt, Flange, 10 x 58.....	1	.....	.....
		12	90154-HA8-000	Bolt, Flange, 10 x 52.....	1	.....	.....
		13	90304-GE8-003	Nut, U, 10 mm.....	4	.....	.....
		14	90306-KF0-003	Nut, Flange, 12 mm.....	1	.....	.....
		15	91071-KV3-005	Bearing, Needle (KOYO).....	2	.....	.....
		16	91071-MY1-005	Bearing, Needle, 17 x 24 x 17 .....	1	.....	.....
		17	91072-MY1-005	Bearing, Needle, 20 x 26 x 20 .....	1	.....	.....
		18	91254-KS6-003	Dust Seal, 20 x 26 x 4,5 (ARAI) .....	2	.....	.....
		19	91262-KV3-831	Dust Seal, 17 x 24 x 5 (ARAI) .....	6	.....	.....
Artículo de servicio	THLL	No. de N°	No. de pieza	Descripción	No. Rdo. XR250	No. de serie	Nota
Brazo Oscilante Amortiguador Trasero .....	0,3	1	52400-KPE-901	Amortiguador Trasero .....	1	.....	.....
Brazo Amortiguador Trasero .....	0,4	2	52462-KPE-900	Buje A Amortiguador Trasero .....	2	.....	.....
Amortecedor Traseiro .....	0,5	3	52463-KPE-900	Buje B Amortiguador Trasero .....	1	.....	.....
• Cojinete Brazo Oscilante		4	52464-KPE-900	Buje C Amortiguador Trasero .....	1	.....	.....
Cojinete Agujas.....	0,6	5	52465-KPE-900	Brazo Amortiguador.....	1	.....	.....
(Agregue 0,2 de cada)		6	52475-KPE-900	Brazo Oscilante Amortiguador Trasero .....	1	.....	.....
• Cojinete Agujas, 17 x 24 x 17		7	87516-KFC-900	Etiqueta Precaución.....	1	.....	.....
• Cojinete Agujas, 20 x 26 x 20		8	90128-KPE-900	Perno Reborde, 12 x 64.....	1	.....	.....
		9	90129-KPE-900	Perno Reborde, 10 x 69.....	1	.....	.....
		10	90150-KPE-900	Perno Reborde, 10 x 72.....	1	.....	.....
		11	90153-KV6-920	Perno Reborde, 10 x 58.....	1	.....	.....
		12	90154-HA8-000	Perno Reborde, 10 x 52.....	1	.....	.....
		13	90304-GE8-003	Tuerca, U, 10 mm.....	4	.....	.....
		14	90306-KF0-003	Tuerca Reborde, 12 mm.....	1	.....	.....
		15	91071-KV3-005	Cojinete Agujas (KOYO).....	2	.....	.....
		16	91071-MY1-005	Cojinete Agujas, 17 x 24 x 17 .....	1	.....	.....
		17	91072-MY1-005	Cojinete Agujas, 20 x 26 x 20 .....	1	.....	.....
		18	91254-KS6-003	Guardapolvo, 20 x 26 x 4,5 (ARAI) .....	2	.....	.....
		19	91262-KV3-831	Guardapolvo, 17 x 24 x 5 (ARAI) .....	6	.....	.....

## C-23

### Pára-Lama Traseiro

### Rear Fender

### Parafango Trasero



KPE3- P2300

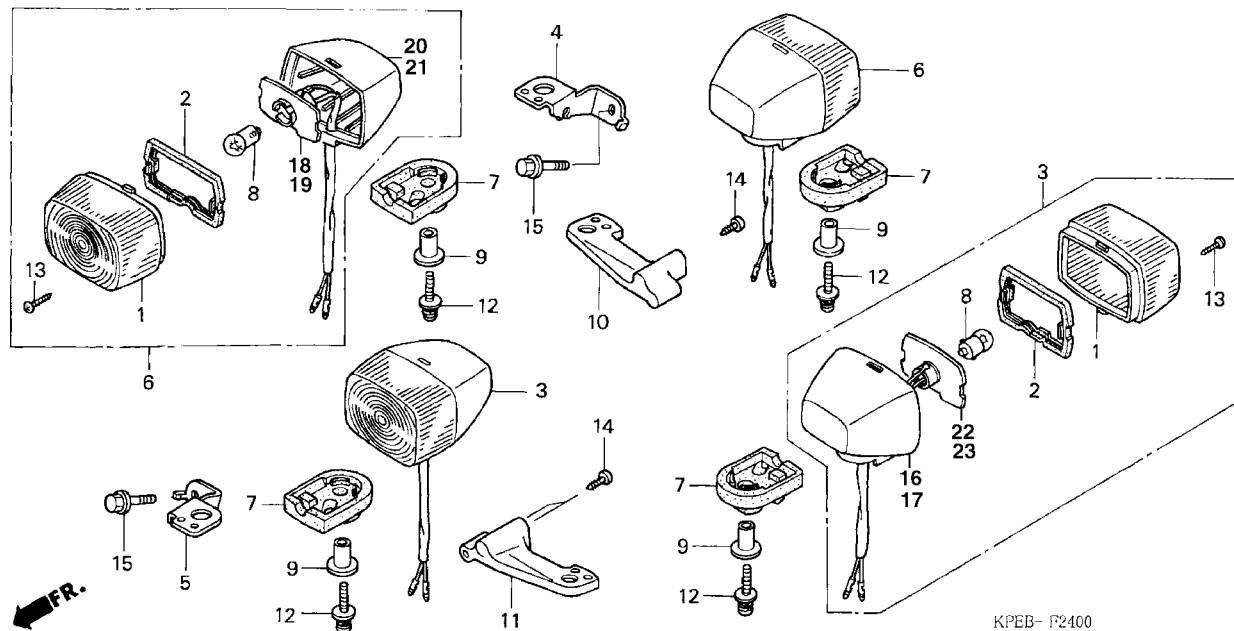
3

Item de serviço	T.M.O.	Ref. Nº	Nº da peça	Descrição	Qtd. XR250	Nº de série	Nota
Pára-Lama Traseiro .....	0,2	1	33741-MCG-003	Refletor .....	1	.....	.....
Pára-Barro Traseiro .....	0,5	2	37101-GT5-000	Coxim .....	4	.....	.....
		3	80100-KPE-900ZD	Pára-Lama Traseiro *NH-196* Branco Ross .....	1	.....	.....
			80100-KPE-900ZE	Pára-Lama Traseiro *PB-319R* Azul Storm .....	1	.....	.....
			80100-KPE-900ZF	Pára-Lama Traseiro *R-206* Vermelho Maceio .....	1	.....	.....
		4	84701-KPE-900	Pára-Barro Traseiro .....	1	.....	.....
		5	90101-KBB-950	Parafuso Especial, 6 x 20 .....	1	.....	.....
		6	90106-KY2-701	Parafuso, Phillips, 6 x 11 .....	2	.....	.....
		7	90111-147-000	Parafuso, Flange, 6 mm .....	2	.....	.....
		8	90311-KPE-900	Porca Trava, 6 mm .....	7	.....	.....
		9	90502-KB7-940	Bucha, 19 x 6,2 x 13,5 .....	4	.....	.....
		10	90522-KF0-000	Bucha, Fixação .....	1	.....	.....
		11	96001-06022-00	Parafuso, Flange, 6 x 22 .....	4	.....	.....

Service item	F.R.T.	Ref. N°	Part. No.	Description	No. Req'd. XR250	Serial No.	Note
Fender Set, RR. ....0,2		1	33741-MCG-003	Reflector, Reflex.....	1		
Base Comp., Number Plate .....0,5		2	37101-GT5-000	Rubber, Speedometer .....	4		
		3	80100-KPE-900ZD	Fender Set, RR. *NH-196* Ross White .....	1		
			80100-KPE-900ZE	Fender Set, RR. *PB-319R* Storm Blue .....	1		
			80100-KPE-900ZF	Fender Set, RR*R-206* Maceio Red.....	1		
		4	84701-KPE-900	Base Comp., Number Plate .....	1		
		5	90101-KBB-950	Bolt, Special, 6 x 20 .....	1		
		6	90106-KY2-701	Screw, Pan, 6 x 11 .....	2		
		7	90111-147-000	Bolt, Flange, 6 mm .....	2		
		8	90311-KPE-900	Nut, Clip, 6 mm .....	7		
		9	90502-KB7-940	Collar, 19 x 6.2 x 13.5 .....	4		
		10	90522-KF0-000	Collar, Side Cover Setting.....	1		
		11	96001-06022-00	Bolt, Flange, 6 x 22 .....	4		
Articulo de servicio	THLL	No. de N°	No. de pieza	Descripción	No. Rdo. XR250	No. de serie	Nota
Parafango Trasero .....0,2		1	33741-MCG-003	Refleto .....0,2	1		
Soporte Placa Licensa.....0,5		2	37101-GT5-000	Cojin.....0,5	4		
		3	80100-KPE-900ZD	Parafango Trasero *NH-196* Blanco Ross.....	1		
			80100-KPE-900ZE	Parafango Trasero *PB-319R* Azul Storm .....	1		
			80100-KPE-900ZF	Parafango Trasero *R-206* Rojo Maceio .....	1		
		4	84701-KPE-900	Soporte Placa Licensa .....	1		
		5	90101-KBB-950	Perno, 6 x 20 .....	1		
		6	90106-KY2-701	Tornillo Alomado, 6 x 11 .....	2		
		7	90111-147-000	Perno Reborde, 6 mm .....	2		
		8	90311-KPE-900	Tuerca Traba, 6 mm.....	7		
		9	90502-KB7-940	Buje, 19 x 6.2 x 13.5.....	4		
		10	90522-KF0-000	Buje Fijación .....	1		
		11	96001-06022-00	Perno Reborde, 6 x 22.....	4		

# C-24

## Sinalizador Winker Luz Intermitente

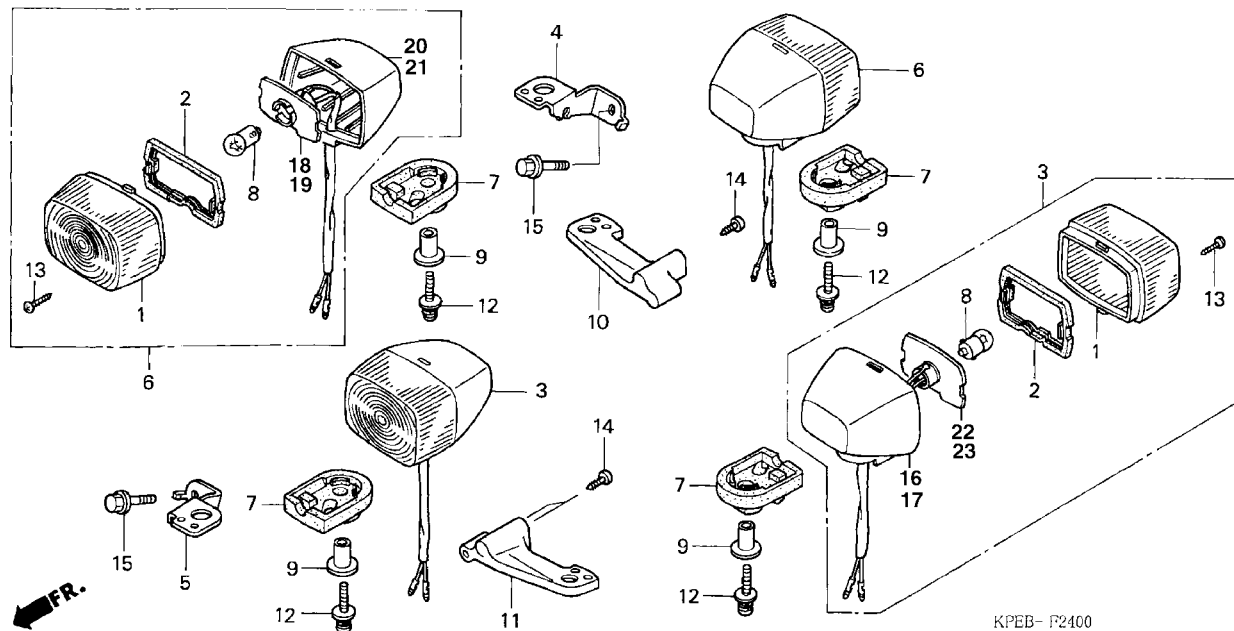


3

Item de serviço	T.M.O.	Ref. Nº	Nº da peça	Descrição	Qtd. XR250	Nº de série	Nota
Sinalizador Dianteiro .....	0,1	1	33402-KBB-900	Lente, Sinalizador .....	4	.....	.....
(Inclui Peça Relativa)		2	33403-KBB-900	Guarnição, Lente .....	4	.....	.....
• Lâmpada Sinalizador		3	33450-KBB-900	Sinalizador Dianteiro Direito/Traseiro, Esquerdo (12V 15W) ....	2	.....	.....
(Quando for Executado o Serviço comp.		4	33450-KPE-900	Suporte Dianteiro, Direito Sinalizador .....	1	.....	.....
o T.M.O será 0,2)		5	33455-KPE-900	Suporte Dianteiro, Esquerdo Sinalizador .....	1	.....	.....
Sinalizador Traseiro .....	0,3	6	33600-KBB-900	Sinalizador Dianteiro Esquerdo/Traseiro Direito (12V 15W) ....	2	.....	.....
(Adicionar 0,1 por Unidade)		7	33611-KBB-900	Coxim, Sinalizador .....	4	.....	.....
(Inclui Peça Relativa)		8	34905-271-000	Lâmpada, Sinalizador (12V 15W) .....	4	.....	.....
		9	83505-MN0-000	Bucha .....	4	.....	.....
		10	84710-KPE-900	Suporte Direito, Sinalizador Traseiro .....	1	.....	.....
		11	84720-KPE-900	Suporte Esquerdo, Sinalizador Traseiro .....	1	.....	.....
		12	93891-05025-07	Parafuso-Arruela, 5 x 25 .....	4	.....	.....
		13	93901-22380	Parafuso, Fixação, 3 x 12 .....	4	.....	.....
		14	93913-25520	Parafuso, Fixação, 5 x 20 (PO) .....	4	.....	.....
		15	95701-06012-00	Parafuso, Flange, 6 x 12 .....	2	.....	.....
		16	33630-KPE-900	Base Comp., Sinalizador Traseiro Direito .....	1	.....	.....
		17	33680-KPE-900	Base Comp., Sinalizador Traseiro Esquerdo .....	1	.....	.....
		18	33410-KPE-900	Soquete Comp., Sinalizador Dianteiro Direito .....	1	.....	.....
		19	33460-KBB-900	Soquete Comp., Sinalizador Dianteiro Esquerdo .....	1	.....	.....

Service item	F.R.T.	Ref. N°	Part. No.	Description	No. Reqd. XR250	Serial No.	Note
Winker Assy., FR. ....0,1 (Inc. Relative Part)		1	33402-KBB-900	Lens, Winker .....	4	.....	.....
		2	33403-KBB-900	Packing, Lens .....	4	.....	.....
• Bulb, Winker (When Servicing Comp., Unit, F.R.T. Is 0,2)		3	33450-KBB-900	Winker Assy., L. FR. (12V 15W) .....	2	.....	.....
		4	33450-KPE-900	Stay, R. FR. Winker .....	1	.....	.....
Winker Assy., Rr. ....0,3 (Add 0,1 For Each.)		5	33455-KPE-900	Stay, L. FR. Winker .....	1	.....	.....
(Inc. Relative Part)		6	33600-KBB-900	Winker Assy., R. RR. (12V 15W) .....	2	.....	.....
(Exc. Related Parts Below)		7	33611-KBB-900	Rubber, Winker.....	4	.....	.....
		8	34905-271-000	Bulb, Winker (12V 15W) .....	4	.....	.....
		9	83505-MN0-000	Collar, Cover Mounting .....	4	.....	.....
		10	84710-KPE-900	Stay, R. RR. Winker .....	1	.....	.....
		11	84720-KPE-900	Stay, L. RR. Winker .....	1	.....	.....
		12	93891-05025-07	Screw-Washer, 5 x 25 .....	4	.....	.....
		13	93901-22380	Screw, Tapping, 3 x 12 .....	4	.....	.....
		14	93913-25520	Screw, Tapping, 5 x 20 (PO) .....	4	.....	.....
		15	95701-06012-00	Bolt, Flange, 6 x 12 .....	2	.....	.....
		16	33630-KPE-900	Base Comp., RR. R Winker .....	1	.....	.....
		17	33680-KPE-900	Base Comp., RR. L. Winker .....	1	.....	.....
		18	33410-KPE-900	Socket, R. FR. Winker .....	1	.....	.....
		19	33460-KBB-900	Socket, L. FR. Winker .....	1	.....	.....
Artículo de servicio	THLL	No. de N°	No. de pieza	Descripción	No. Rdo. XR250	No. de serie	Nota
Luz Intermitente Delantera ....0,1 (Incluye Pieza Relacionada)		1	33402-KBB-900	Lente Luz Intermitente .....	4	.....	.....
		2	33403-KBB-900	Empaquetadura Lente .....	4	.....	.....
• Lampara Luz Intermitente (Cuando se has el Servicio . o T.M.O será 0,2)		3	33450-KBB-900	Luz Intermitente Delantera Izquierda. (12V 15W).....	2	.....	.....
		4	33450-KPE-900	Soporte Delantero Derecho Luz Intermitente .....	1	.....	.....
		5	33455-KPE-900	Soporte Delantero Izquierdo Luz Intermitente .....	1	.....	.....
Luz Intermitente Trasera.....0,3 (Agregue 0,1 de cada)		6	33600-KBB-900	Luz Intermitente Trasero Derecho. (12V 15W) .....	2	.....	.....
(Incluye Pieza Relacionada)		7	33611-KBB-900	Cojin Luz Intermitente .....	4	.....	.....
		8	34905-271-000	Lampara Luz Intermitente (12V 15W).....	4	.....	.....
		9	83505-MN0-000	Buje .....	4	.....	.....
		10	84710-KPE-900	Soporte Derecho Luz Intermitente Trasero .....	1	.....	.....
		11	84720-KPE-900	Soporte Izquierdo Luz Intermitente Trasero .....	1	.....	.....
		12	93891-05025-07	Perno-Arandela, 5 x 25 .....	4	.....	.....
		13	93901-22380	Perno Fijación, 3 x 12 .....	4	.....	.....
		14	93913-25520	Perno Fijación, 5 x 20 (PO) .....	4	.....	.....
		15	95701-06012-00	Perno Reborde, 6 x 12 .....	2	.....	.....
		16	33630-KPE-900	Comp. Base luz Intermitente Trasera Derecha Derecha .....	1	.....	.....
		17	33680-KPE-900	Comp. Base luz Intermitente Trasera Derecha Izquierda .....	1	.....	.....
		18	33410-KPE-900	Porta Lampara, Luz Intermitente Delantera Derecha .....	1	.....	.....
		19	33460-KBB-900	Porta Lampara, Luz Intermitente Delantera Izquierda .....	1	.....	.....

**C-24**  
**Sinalizador**  
**Winker**  
**Luz Intermitente**



3

Item de serviço	T.M.O.	Ref. Nº	Nº da peça	Descrição	Qtd. XR250	Nº de série	Nota
		20	33430-KPE-900	Base Comp., Sinalizador Dianteiro Direito .....	1	.....	.....
		21	33480-KBB-900	Base Comp., Sinalizador Dianteiro Esquerdo .....	1	.....	.....
		22	33610-KBB-900	Soquete Comp., Sinalizador Traseiro Direito .....	1	.....	.....
		23	33630-KBB-900	Soquete Comp., Sinalizador Traseiro Esquerdo.....	1	.....	.....



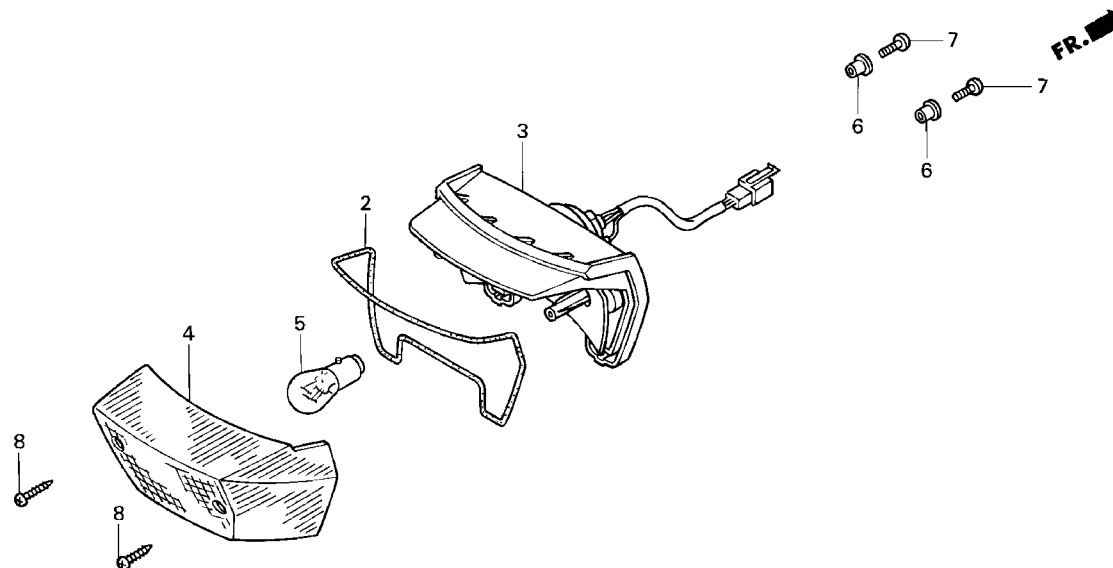
Service item	F.R.T.	Ref. N°	Part. No.	Description	No. Reqd. XR250	Serial No.	Note
		20	33430-KPE-900	Base Comp., Fr. R Winker .....	1	.....	.....
		21	33480-KBB-900	Base Comp., Fr. L. Winker .....	1	.....	.....
		22	33610-KBB-900	Socket, Winker RR. R .....	1	.....	.....
		23	33630-KBB-900	Socket, Winker RR. L. ....	1	.....	.....
Articulo de servicio	THLL	No. de N°	No. de pieza	Descripción	No. Rdo. XR250	No. de serie	Nota
		20	33430-KPE-900	Comp., Base, Luz Intermitente Delantera Derecha .....	1	.....	.....
		21	33480-KBB-900	Comp., Base, Luz Intermitente Delantera Izquierda.....	1	.....	.....
		22	33610-KBB-900	Porta Lampara, Luz Intermitente Trasera Derecha.....	1	.....	.....
		23	33630-KBB-900	Porta Lampara, Luz Intermitente Trasera Izquierda.....	1	.....	.....

# C-25

Lanterna Traseira

Taillight

Luz Trasera



KPEB- F250C

3

Item de serviço	T.M.O.	Ref. Nº	Nº da peça	Descrição	Qt. XR250	Nº de série	Nota
Lâmpada, Lanterna Traseira.....	0,1	1	33708-KPE-901	Guarnição, Lente Lanterna .....	1	.....	.....
Lanterna, Traseira .....	0,3	2	33711-KPE-901	Base Comp., Lanterna Traseira .....	1	.....	.....
• Base Comp., Lanterna Traseira		3	33712-KPE-901	Lente Comp., Lanterna Traseira .....	1	.....	.....
		4	34906-447-711	Lâmpada, Lanterna Traseira (STANLEY) (12V 21/5W) .....	1	.....	.....
		5	33609-GK4-620	Bucha, Fixação.....	2	.....	.....
		6	93894-05012-00	Parafuso, Phillips, 5 x 12.....	2	.....	.....
		7	93901-24680	Parafuso, Fixação, 4 x 25.....	2	.....	.....

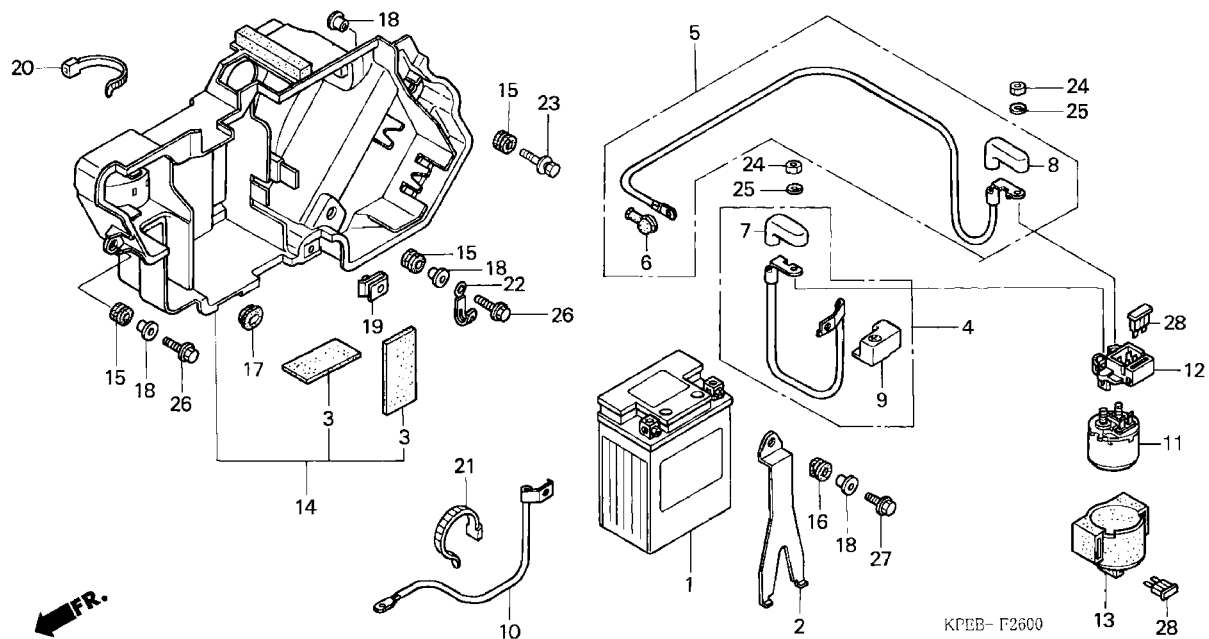
Service item	F.R.T.	Ref. N°	Part. No.	Description	No. Reqd. XR250	Serial No.	Note
Bulb, Taillight .....	0,1	1	33708-KPE-901	Packing, Taillight Lens .....	1	.....	.....
Taillight Unit .....	0,3	2	33711-KPE-901	Base Comp., Taillight .....	1	.....	.....
• Base Comp., Taillight		3	33712-KPE-901	Lens Comp., Taillight .....	1	.....	.....
		4	34906-447-711	Bulb, Taillight (STANLEY) (12V 21/5W) .....	1	.....	.....
		5	33609-GK4-620	Collar, Headlight Setting .....	2	.....	.....
		6	93894-05012-00	Screw, Pan, 5 x 12 .....	2	.....	.....
		7	93901-24680	Screw, Tapping, 4 x 25 .....	2	.....	.....

Articulo de servicio	THLL	No. de N°	No. de pieza	Descripción	No. Rdo. XR250	No. de serie	Nota
Lampara Luz Trasera.....	0,1	1	33708-KPE-901	Empaquetadura Luz Trasera .....	1	.....	.....
Luz Trasera .....	0,3	2	33711-KPE-901	Base Luz Trasera .....	1	.....	.....
• Base Luz Trasera		3	33712-KPE-901	Lente Base Luz Trasera .....	1	.....	.....
		4	34906-447-711	Lampara Base Luz Trasera (STANLEY) (12V 21/5W) .....	1	.....	.....
		5	33609-GK4-620	Buje Fijación .....	2	.....	.....
		6	93894-05012-00	Tornillo Alomado, 5 x 12 .....	2	.....	.....
		7	93901-24680	Perno Fijación, 4 x 25 .....	2	.....	.....

# C-26

**Bateria**  
**Battery**  
**Bateria**



3

Item de serviço	T.M.O.	Ref. Nº	Nº da peça	Descrição	Qt. XR250	Nº de série	Nota
Bateria.....	0,2	1	31500-MCG-003	Bateria, (YTX7L-BS) .....	1	.....	.....
• Cabo Comp., Magnético Partida		2	31510-KPE-900	Presilha, Bateria.....	1	.....	.....
• Cabo Terra, Bateria .....	0,3	3	31511-107-300	Borracha, Fixação Bateria .....	2	.....	.....
• Interruptor, Magnético Partida		4	32401-KPE-900	Cabo Magnético, Partida Bateria .....	1	.....	.....
• Cabo, Motor Partida.....	0,4	5	32410-KPE-900	Cabo, Motor Partida .....	1	.....	.....
• Caixa Bateria		6	32411-253-000	Tampa Terminal, Motor Partida .....	1	.....	.....
		7	32414-KGA-940	Tampa Interruptor, Motor Partida .....	1	.....	.....
		8	32414-MJ6-720	Tampa A, Interruptor Magnético .....	1	.....	.....
		9	32416-KPF-900	Tampa, Terminal Bateria.....	1	.....	.....
		10	32601-KPE-900	Cabo Terra, Bateria .....	1	.....	.....
		11	35851-KBB-900	Interruptor, Magnético Partida.....	1	.....	.....
		12	35855-MG7-751	Suporte, Fusível.....	1	.....	.....
		13	35856-MF5-751	Suporte, Interruptor .....	1	.....	.....
		14	50325-KPE-900	Carcaça, Bateria.....	1	.....	.....
		15	80101-165-000	Coxim, Fixação .....	3	.....	.....
		16	80107-KJ8-000	Coxim .....	1	.....	.....

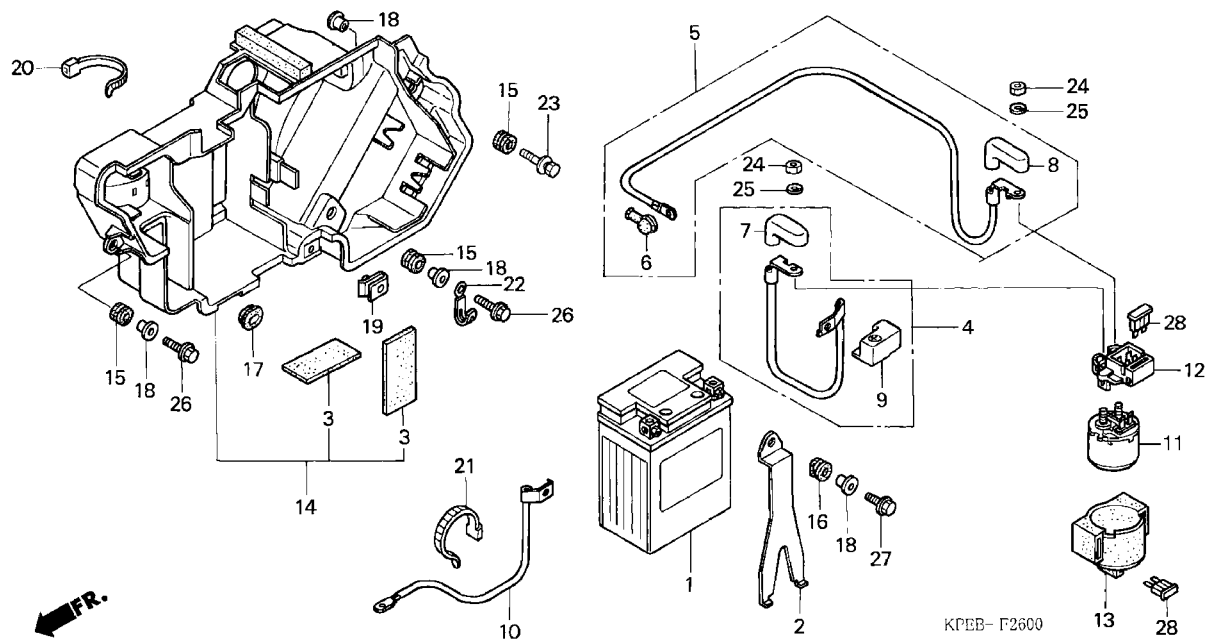
Service item	F.R.T.	Ref. N°	Part. No.	Description	No. Reqd. XR250	Serial No.	Note
Battery .....	0,2	1	31500-MCG-003	Battery, (YTX7L-BS) .....	1	.....	.....
• Cable, Starter Magnetic Battery		2	31510-KPE-900	Band, Battery .....	1	.....	.....
Cable, Battery Earth .....	0,3	3	31511-107-300	Rubber, Battery Cushion .....	2	.....	.....
• Switch Assy., Starter Magnetic		4	32401-KPE-900	Cable, Starter Magnetic Battery .....	1	.....	.....
Cable, Starting Motor .....	0,4	5	32410-KPE-900	Cable, Starting Motor .....	1	.....	.....
• Box, Battery		6	32411-253-000	Cover, Starter Motor Terminal .....	1	.....	.....
		7	32414-KGA-940	Cover, Starter Magnetic Switch .....	1	.....	.....
		8	32414-MJ6-720	Cover A, Magnetic Switch .....	1	.....	.....
		9	32416-KPF-900	Cover, Battery Terminal .....	1	.....	.....
		10	32601-KPE-900	Cable, Battery Earth .....	1	.....	.....
		11	35851-KBB-900	Switch Assy., Starter Magnetic .....	1	.....	.....
		12	35855-MG7-751	Holder Assy., Fuse .....	1	.....	.....
		13	35856-MF5-751	Rubber, Shock .....	1	.....	.....
		14	50325-KPE-900	Box, Battery .....	1	.....	.....
		15	80101-165-000	Rubber, RR. Fender Cushion .....	3	.....	.....
		16	80107-KJ8-000	Rubber, RR. Fender .....	1	.....	.....

Artículo de servicio	THLL	No. de N°	No. de pieza	Descripción	No. Rdo. XR250	No. de serie	Nota
Batería .....	0,2	1	31500-MCG-003	Batería, (YTX7L-BS) .....	1	.....	.....
• Cable Magnetico Arranque		2	31510-KPE-900	Presilla, Batería .....	1	.....	.....
Cable Tierra Batería .....	0,3	3	31511-107-300	Goma Fijacion Batería .....	2	.....	.....
• Interruptor Magnético Partida		4	32401-KPE-900	Cable Arranque Batería .....	1	.....	.....
Cable Motor Arranque .....	0,4	5	32410-KPE-900	Cable Motor Arranque .....	1	.....	.....
• Caja Batería		6	32411-253-000	Cubierta Motor Arranque .....	1	.....	.....
		7	32414-KGA-940	Cubierta Motor Arranque .....	1	.....	.....
		8	32414-MJ6-720	Cubierta Magnético .....	1	.....	.....
		9	32416-KPF-900	Cubierta Terminal Batería .....	1	.....	.....
		10	32601-KPE-900	Cable Tierra Batería .....	1	.....	.....
		11	35851-KBB-900	Interruptor Magnetico Partida .....	1	.....	.....
		12	35855-MG7-751	Soporte Fusible .....	1	.....	.....
		13	35856-MF5-751	Soporte Interruptor .....	1	.....	.....
		14	50325-KPE-900	Caja Batería .....	1	.....	.....
		15	80101-165-000	Cojin Fijacion .....	3	.....	.....
		16	80107-KJ8-000	Cojin .....	1	.....	.....

# C-26

Bateria  
Battery  
Batería



3

Item de serviço	T.M.O.	Ref. Nº	Nº da peça	Descrição	Qt. XR250	Nº de série	Nota
		17	83551-MA6-000	Coxim .....	1	.....	.....
		18	90001-961-670	Bucha, Fixação .....	4	.....	.....
		19	90311-KPE-900	Porca, Trava, 6 mm .....	1	.....	.....
		20	90651-KV6-003	Presilha, Fiação .....	1	.....	.....
		21	90652-KT1-771	Presilha, Fiação (Preta) .....	1	.....	.....
		22	91410-679-000	Presilha, 2 x 60 .....	1	.....	.....
		23	93404-06025-00	Parafuso-Arruela, 6 x 25 .....	1	.....	.....
		24	94002-06000-0S	Porca, Sextavada, 6 mm .....	2	.....	.....
		25	94111-06000	Arruela, Pressão, 6 mm .....	2	.....	.....
		26	95701-06020-07	Parafuso, Flange, 6 x 20 .....	2	.....	.....
		27	96001-06018-00	Parafuso, Flange, 6 x 18 .....	1	.....	.....
		28	98200-32000	Fusível (20A) .....	2	.....	.....

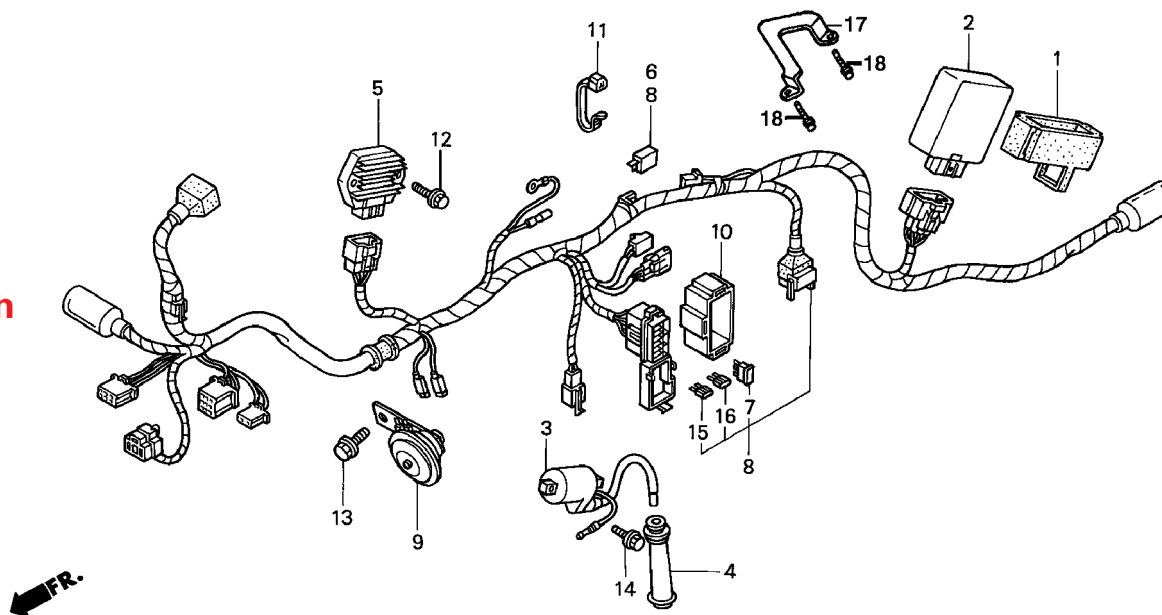
Service item	F.R.T.	Ref. Nº	Part. No.	Description	No. Reqd. XR250	Serial No.	Note
		17	83551-MA6-000	Grommet, Side Cover .....	1	.....	.....
		18	90001-961-670	Collar, Side Mounting .....	4	.....	.....
		19	90311-KPE-900	Nut, Clip, 6 mm .....	1	.....	.....
		20	90651-KV6-003	Band, Wire .....	1	.....	.....
		21	90652-KT1-771	Band, Wire (BLACK) .....	1	.....	.....
		22	91410-679-000	Clip, 2 x 60 .....	1	.....	.....
		23	93404-06025-00	Bolt-Washer, 6 x 25 .....	1	.....	.....
		24	94002-06000-0S	Nut, Hex., 6 mm .....	2	.....	.....
		25	94111-06000	Washer, Spring, 6 mm .....	2	.....	.....
		26	95701-06020-07	Bolt, Flange, 6 x 20 .....	2	.....	.....
		27	96001-06018-00	Bolt, Flange, 6 x 18 .....	1	.....	.....
		28	98200-32000	Fuse, Blade (20A) .....	2	.....	.....
Articulo de servicio	THLL	No. de Nº	No. de pieza	Descripción	No. Rdo. XR250	No. de serie	Nota
		17	83551-MA6-000	Cojin .....	1	.....	.....
		18	90001-961-670	Buje Fijacion .....	4	.....	.....
		19	90311-KPE-900	Tuerca Traba, 6 mm .....	1	.....	.....
		20	90651-KV6-003	Presilla Alambraje .....	1	.....	.....
		21	90652-KT1-771	Presilla Alambraje (Negro) .....	1	.....	.....
		22	91410-679-000	Presilla, 2 x 60 .....	1	.....	.....
		23	93404-06025-00	Perno-Arandela, 6 x 25 .....	1	.....	.....
		24	94002-06000-0S	Tuerca Hex., 6 mm .....	2	.....	.....
		25	94111-06000	Arandela, Pressão, 6 mm .....	2	.....	.....
		26	95701-06020-07	Perno Reborde, 6 x 20 .....	2	.....	.....
		27	96001-06018-00	Perno Reborde, 6 x 18 .....	1	.....	.....
		28	98200-32000	Fusible (20A) .....	2	.....	.....

## C-27

Fiação • Bobina de Ignição

Wire Harness • Coil Ignition

Alambaje Principal  
• Bobina de Encendido



KPEB- F2700

3

Item de serviço	T.M.O.	Ref. Nº	Nº da peça	Descrição	Qtd. XR250	Nº de série	Nota
Buzina Comp.....	0,1	1	30401-MCG-000	Coxim, Unidade C.D.I .....	1	.....	.....
Bobina Ignição .....	0,3	2	30410-KPE-901	Unidade C.D.I. ....	1	.....	.....
• Retificador Silício		3	30500-KPE-900	Bobina, Ignição .....	1	.....	.....
Unidade C.D.I.....	0,4	4	30700-KPF-900	Supressor Ruídos .....	1	.....	.....
• Regulador Retificador		5	31600-HN5-671	Regulador, Retificador .....	1	.....	.....
Fiação Comp.....	1,2	6	31700-124-008	Retificador, Silício (SHINDENGEN) .....	1	.....	.....
		7	31730-MAS-601	Diodo Comp., Três Pólos (SUMITOMO).....	1	.....	.....
		8	32100-KPE-900	Fiação, Comp.....	1	.....	.....
		9	38120-MV9-008	Buzina, Comp.. (Grave).....	1	.....	.....
		10	38201-MCG-000	Suporte, Caixa Fusível .....	1	.....	.....
		11	90652-KT1-771	Presilha, Fiação (Preto) .....	1	.....	.....
		12	95701-06012-00	Parafuso, Flange, 6 x 12 .....	2	.....	.....
		13	95701-08012-07	Parafuso, Flange, 8 x 16 .....	1	.....	.....
		14	96001-06020-00	Parafuso, Flange, 6 x 20 .....	2	.....	.....
		15	98200-41000	Fusível (10A) .....	4	.....	.....
		16	98200-41500	Fusível (15A) .....	2	.....	.....
		17	50326-KPE-900	Presilha, CDI .....	1	.....	.....
		18	93901-25220	Parafuso, Auto Atarraxante, 5 x 12 .....	2	.....	.....



Service item	F.R.T.	Ref. N°	Part. No.	Description	No. Reqd. XR250	Serial No.	Note
Horn Comp. ....	0,1	1	30401-MCG-000	Cushion, C.D.I. Unit .....	1	.....	.....
Coil Assy., Ignition .....	0,3	2	30410-KPE-901	C.D.I. Unit .....	1	.....	.....
• Rectifier Assy., Silicon		3	30500-KPE-900	Coil Assy., Ignition .....	1	.....	.....
C.D.I. Unit .....	0,4	4	30700-KPF-900	Cap Assy., Noise Suppressor .....	1	.....	.....
• Rectifier Assy., Regulator		5	31600-HN5-671	Rectifier Assy., Regulator .....	1	.....	.....
Harness, Wire .....	1,2	6	31700-124-008	Rectifier Assy., Silicon (SHINDENGEN) .....	1	.....	.....
		7	31730-MAS-601	Diode Assy., Three Way (SUMITOMO) .....	1	.....	.....
		8	32100-KPE-900	Harness, Wire .....	1	.....	.....
		9	38120-MV9-008	Horn Comp. (LOW) .....	1	.....	.....
		10	38201-MCG-000	Suspension, Fuse Box .....	1	.....	.....
		11	90652-KT1-771	Band, Wire (Black) .....	1	.....	.....
		12	95701-06012-00	Bolt, Flange, 6 x 12 .....	2	.....	.....
		13	95701-08012-07	Bolt, Flange, 8 x 16 .....	1	.....	.....
		14	96001-06020-00	Bolt, Flange, 6 x 20 .....	2	.....	.....
		15	98200-41000	Fuse, Blade (10A) .....	4	.....	.....
		16	98200-41500	Fuse, Blade (15A) .....	2	.....	.....
		17	50326-KPE-900	Band, CDI .....	1	.....	.....
		18	93901-25220	Bolt, 5 x 12 .....	2	.....	.....

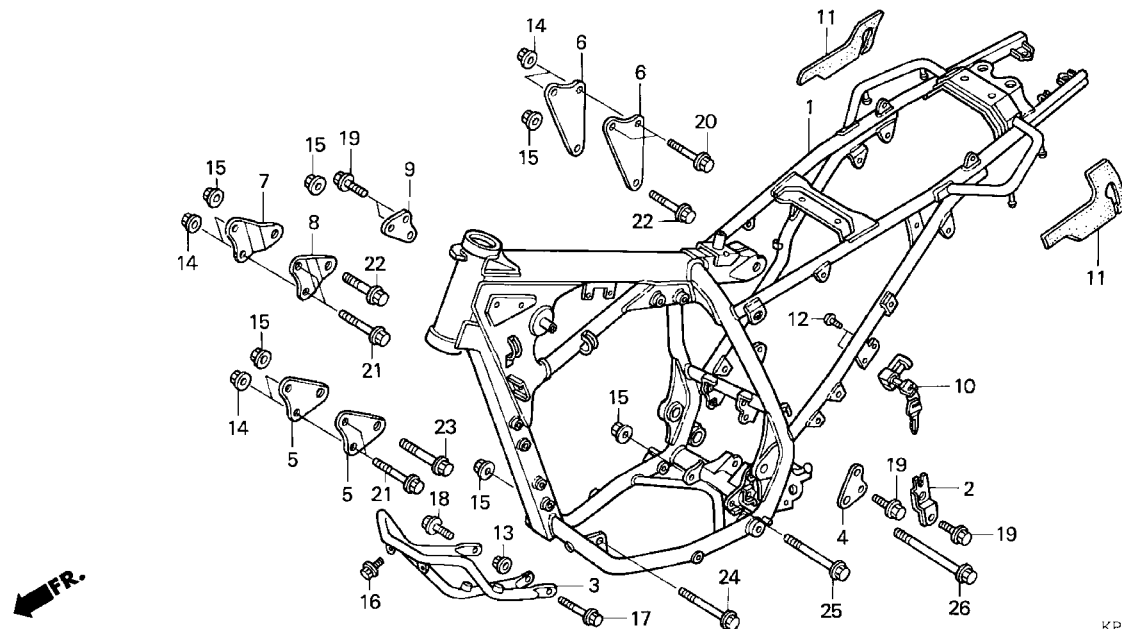
Artículo de servicio	THLL	No. de N°	No. de pieza	Descripción	No. Rdo. XR250	No. de serie	Nota
Bocina .....	0,1	1	30401-MCG-000	Cojin Unidade C.D.I .....	1	.....	.....
Bobina Encendido .....	0,3	2	30410-KPE-901	Unidade C.D.I .....	1	.....	.....
• Rectificador Silicon		3	30500-KPE-900	Bobina Encendido .....	1	.....	.....
Unidad C.D.I. ....	0,4	4	30700-KPF-900	Tapa Supressor Ruidos .....	1	.....	.....
• Ens Regulador Rectificador		5	31600-HN5-671	Regulador Rectificador .....	1	.....	.....
Alambraje Principal .....	1,2	6	31700-124-008	Regulador Silicon (SHINDENGEN) .....	1	.....	.....
		7	31730-MAS-601	Diodo Tres Pólos (SUMITOMO) .....	1	.....	.....
		8	32100-KPE-900	Alambraje Principal .....	1	.....	.....
		9	38120-MV9-008	Bocina (Grave) .....	1	.....	.....
		10	38201-MCG-000	Soporte Caja Fusible .....	1	.....	.....
		11	90652-KT1-771	Presilla Alambraje (Negro) .....	1	.....	.....
		12	95701-06012-00	Perno Reborde, 6 x 12 .....	2	.....	.....
		13	95701-08012-07	Perno Reborde, 8 x 16 .....	1	.....	.....
		14	96001-06020-00	Perno Reborde, 6 x 20 .....	2	.....	.....
		15	98200-41000	Fusible (10A) .....	4	.....	.....
		16	98200-41500	Fusible (15A) .....	2	.....	.....
		17	50326-KPE-900	Presilla, CDI .....	1	.....	.....
		18	93901-25220	Perno, 5 x 12 .....	2	.....	.....

# C-28

Chassi

Frame Body

Cuerpo de Cuadro



KPEB 72800

3

Item de serviço	T.M.O.	Ref. Nº	Nº da peça	Descrição	Qtd. XR250	Nº de série	Nota
Protetor Motor .....	0,1	1	50100-KPE-900ZA	Chassi Comp. *NH-262M* Prata Terra Metálico .....	1	.....	.....
Suporte Capacete .....	0,2	2	50196-KPE-900	Suporte Ajuste .....	1	.....	.....
Chassi Comp.....	*5,8	3	50360-KPE-900ZB	Protetor Motor *NH-146M* Prata Accurate Metalica .....	1	.....	.....
		4	50532-KPE-900	Placa, Traseira Esquerda Motor .....	1	.....	.....
		5	50533-KPE-900	Placa, Dianteira Motor .....	2	.....	.....
		6	50534-KPE-900	Placa, Superior Motor .....	2	.....	.....
		7	50536-KPE-900	Placa Dianteira Direita, Superior Motor.....	1	.....	.....
		8	50537-KPE-900	Placa Dianteira Esquerda, Superior Motor.....	1	.....	.....
		9	50538-KPE-900	Placa Dianteira Direita, Superior Motor.....	1	.....	.....
		10	50710-371-007	Trava, Capacete .....	1	.....	.....
		11	50811-KPE-900	Borracha, Traseira .....	2	.....	.....
		12	90107-KW8-900	Parafuso Fixação, Trava Capacete (6 x 10) .....	2	.....	.....
		13	94050-06000	Porca, Flange, 6 mm.....	1	.....	.....
		14	94050-08000	Porca, Flange, 8 mm.....	6	.....	.....
		15	94050-10000	Porca, Flange, 10 mm.....	6	.....	.....
		16	95701-06010-00	Parafuso, Flange, 6 x 10 .....	2	.....	.....
		17	95701-06055-00	Parafuso, Flange, 6 x 55 .....	1	.....	.....
		18	95701-08016-00	Parafuso, Flange, 8 x 16 .....	1	.....	.....
		19	95701-08018-00	Parafuso, Flange, 8 x 18 .....	4	.....	.....

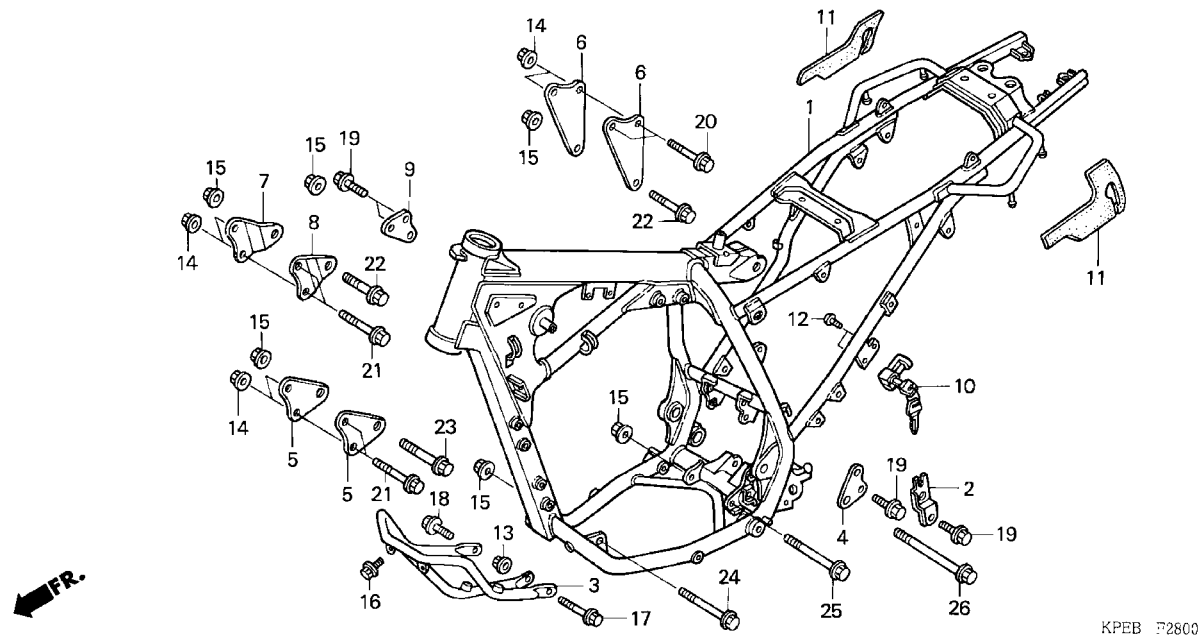
Service item	F.R.T.	Ref. N°	Part. No.	Description	No. Reqd. XR250	Serial No.	Note
Pipe Comp., Skip .....	0,1	1	50100-KPE-900ZA	Body Comp., Frame *NH-262M* Terra Silver Metallic .....	1	.....	.....
Holder Assy, Helmet.....	0,2	2	50196-KPE-900	Stay, Idle Adjusting Screw.....	1	.....	.....
Frame Body .....	*5,8	3	50360-KPE-900ZB	Pipe Comp., Skid *NH-146M* Accurate Silver Metallic .....	1	.....	.....
		4	50532-KPE-900	Plate, L. RR. Engine Hanger .....	1	.....	.....
		5	50533-KPE-900	Plate, FR. Engine Hanger.....	2	.....	.....
		6	50534-KPE-900	Plate, Upper Engine Hanger .....	2	.....	.....
		7	50536-KPE-900	Plate, R. FR. Engine Upper Hanger .....	1	.....	.....
		8	50537-KPE-900	Plate, L. FR. Engine Upper Hanger.....	1	.....	.....
		9	50538-KPE-900	Plate, R. RR. Engine Hanger.....	1	.....	.....
		10	50710-371-007	Holder Assy., Helmet .....	1	.....	.....
		11	50811-KPE-900	Seal, Rubber RR. Grip.....	2	.....	.....
		12	90107-KW8-900	Screw, Helmet Holder Setting (6 x 10).....	2	.....	.....
		13	94050-06000	Nut, Flange, 6 mm.....	1	.....	.....
		14	94050-08000	Nut, Flange, 8 mm.....	6	.....	.....
		15	94050-10000	Nut, Flange, 10 mm.....	6	.....	.....
		16	95701-06010-00	Bolt, Flange, 6 x 10.....	2	.....	.....
		17	95701-06055-00	Bolt, Flange, 6 x 55.....	1	.....	.....
		18	95701-08016-00	Bolt, Flange, 8 x 16.....	1	.....	.....
		19	95701-08018-00	Bolt, Flange, 8 x 18.....	4	.....	.....
Artículo de servicio	THLL	No. de N°	No. de pieza	Descripción	No. Rdo. XR250	No. de serie	Nota
Protector Motor .....	0,1	1	50100-KPE-900ZA	Cuerpo de Cuadro *NH-262M* Plata Terra Metallic .....	1	.....	.....
Soporte Porta Casco.....	0,2	2	50196-KPE-900	Soporte Ajustador.....	1	.....	.....
Cuerpo de Cuadro.....	*5,8	3	50360-KPE-900ZB	Protector Motor *NH-146M* Plata Accurate Metalica.....	1	.....	.....
		4	50532-KPE-900	Soporte Trasero Izquierdo Motor.....	1	.....	.....
		5	50533-KPE-900	Soporte Delantero Motor.....	2	.....	.....
		6	50534-KPE-900	Soporte Superior Motor.....	2	.....	.....
		7	50536-KPE-900	Soporte Delantero Derecho Superior Motor.....	1	.....	.....
		8	50537-KPE-900	Soporte Delantero Izquierdo Superior Motor.....	1	.....	.....
		9	50538-KPE-900	Soporte Delantero Derecho Superior Motor.....	1	.....	.....
		10	50710-371-007	Soporte Porta Casco.....	1	.....	.....
		11	50811-KPE-900	Anillo Sellado Trasero .....	2	.....	.....
		12	90107-KW8-900	Perno Fijacion Porta Casco (6 x 10) .....	2	.....	.....
		13	94050-06000	Tuerca Reborde, 6 mm .....	1	.....	.....
		14	94050-08000	Tuerca Reborde, 8 mm .....	6	.....	.....
		15	94050-10000	Tuerca Reborde, 10 mm.....	6	.....	.....
		16	95701-06010-00	Perno Reborde, 6 x 10.....	2	.....	.....
		17	95701-06055-00	Perno Reborde, 6 x 55.....	1	.....	.....
		18	95701-08016-00	Perno Reborde, 8 x 16.....	1	.....	.....
		19	95701-08018-00	Perno Reborde, 8 x 18.....	4	.....	.....

# C-28

Chassi

Frame Body

Cuerpo de Cuadro



KPEB 72800

3

Item de serviço	T.M.O.	Ref. Nº	Nº da peça	Descrição	Qtd. XR250	Nº de série	Nota
		20	95801-08055-00	Parafuso, Flange, 8 x 55 .....	2	.....	.....
		21	95801-08065-00	Parafuso, Flange, 8 x 65 .....	4	.....	.....
		22	95801-10055-00	Parafuso, Flange, 10 x 55 .....	2	.....	.....
		23	95801-10065-00	Parafuso, Flange, 10 x 65 .....	1	.....	.....
		24	95801-10100-00	Parafuso, Flange, 10 x 100 .....	1	.....	.....
		25	95801-10110-00	Parafuso, Flange, 10 x 110 .....	1	.....	.....
		26	95801-10150-00	Parafuso, Flange, 10 x 150 .....	1	.....	.....

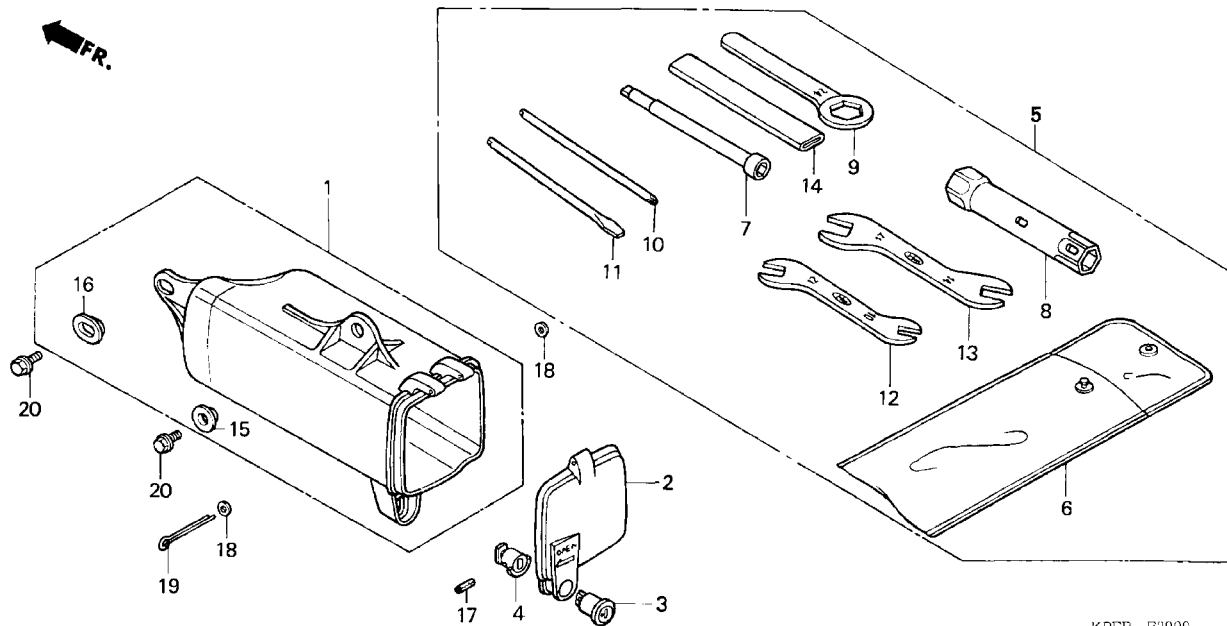
Service item	F.R.T.	Ref. N°	Part. No.	Description	No. Reqd. XR250	Serial No.	Note
		20	95801-08055-00	Bolt, Flange, 8 x 55.....	2	.....	.....
		21	95801-08065-00	Bolt, Flange, 8 x 65.....	4	.....	.....
		22	95801-10055-00	Bolt, Flange, 10 x 55.....	2	.....	.....
		23	95801-10065-00	Bolt, Flange, 10 x 65.....	1	.....	.....
		24	95801-10100-00	Bolt, Flange, 10 x 100.....	1	.....	.....
		25	95801-10110-00	Bolt, Flange, 10 x 110.....	1	.....	.....
		26	95801-10150-00	Bolt, Flange, 10 x 150.....	1	.....	.....
Articulo de servicio	THLL	No. de N°	No. de pieza	Descripción	No. Rdo. XR250	No. de serie	Nota
		20	95801-08055-00	Perno Reborde, 8 x 55.....	2	.....	.....
		21	95801-08065-00	Perno Reborde, 8 x 65.....	4	.....	.....
		22	95801-10055-00	Perno Reborde, 10 x 55.....	2	.....	.....
		23	95801-10065-00	Perno Reborde, 10 x 65.....	1	.....	.....
		24	95801-10100-00	Perno Reborde, 10 x 100.....	1	.....	.....
		25	95801-10110-00	Perno Reborde, 10 x 110.....	1	.....	.....
		26	95801-10150-00	Perno Reborde, 10 x 150.....	1	.....	.....

# C-29

Ferramentas

Tools

Herramientas



KPEB- F2900

3

Item de serviço	T.M.O.	Ref. Nº	Nº da peça	Descrição	Qtd. XR250	Nº de série	Nota
Caixa, Ferramentas .....0,2 (Inclui Peça Relativa)		1	83501-KB7-000	Caixa, Ferramentas .....	1	.....	.....
		2	83504-KB7-000	Tampa, Caixa Ferramentas .....	1	.....	.....
		3	83507-422-000	Corpo, Chave .....	1	.....	.....
		4	83508-MR4-900	Limitador, Corpo Chave .....	1	.....	.....
		5	89010-KPE-900	Ferramentas, Jogo.....	1	.....	.....
		6	89101-MCG-000	Bolsa, Ferramentas (160).....	1	.....	.....
		7	89211-MJ0-950	Chave, Boca (8 mm) .....	1	.....	.....
		8	89216-KPF-900	Chave, Velas, 16,5 .....	1	.....	.....
		9	89218-KB7-900	Chave Sextavada, 24 mm .....	1	.....	.....
		10	89222-443-900	Chave 1 Phillips .....	1	.....	.....
		11	89224-443-900	Chave 3 Fenda .....	1	.....	.....
		12	89225-KW8-900	Chave, Fixa, 10 x 12 .....	1	.....	.....
		13	89226-KW8-901	Chave, Boca, 14 x 17 .....	1	.....	.....
		14	89228-443-900	Cabo, Chave Sextavada, 120 mm.....	1	.....	.....
		15	90512-300-000	Arruela, 6 x 20 .....	1	.....	.....
		16	90513-323-000	Arruela, 6 x 9 .....	1	.....	.....
		17	91501-MR4-900	Pino, Pressão, 2 x 14 .....	1	.....	.....
		18	94101-03000	Arruela, Lisa, 3 mm .....	2	.....	.....

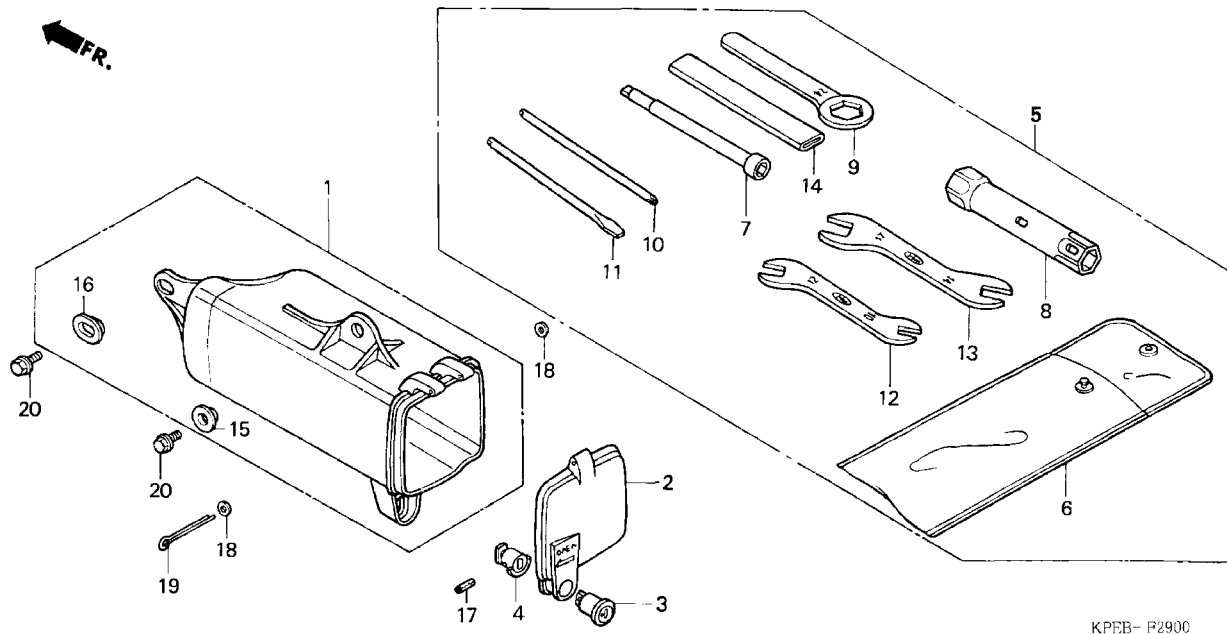
Service item	F.R.T.	Ref. N°	Part. No.	Description	No. Reqd. XR250	Serial No.	Note
Box, Tool.....0,2 (Inc. Relative Part)		1	83501-KB7-000	Box, Tool.....0,2	1		
		2	83504-KB7-000	Cap, Tool Box .....	1		
		3	83507-422-000	Body, Key .....	1		
		4	83508-MR4-900	Stopper, Key Body.....	1		
		5	89010-KPE-900	Tool Set .....	1		
		6	89101-MCG-000	Bag, Tool (160).....	1		
		7	89211-MJ0-950	Wrench, Box (8 mm) .....	1		
		8	89216-KPF-900	Wrench, Plug, 16,5 .....	1		
		9	89218-KB7-900	Wrench, Eye, 24 mm.....	1		
		10	89222-443-900	Driver 1, Plus Screw .....	1		
		11	89224-443-900	Driver 3, Minus Screw.....	1		
		12	89225-KW8-900	Spanner, 10 x 12.....	1		
		13	89226-KW8-901	Spanner, 14 x 17.....	1		
		14	89228-443-900	Handle, Eye Wrench, 120 mm .....	1		
		15	90512-300-000	Washer, 6 x 20 .....	1		
		16	90513-323-000	Washer, 6 x 9 .....	1		
		17	91501-MR4-900	Pin, Spring, 2 x 14.....	1		
		18	94101-03000	Washer, Plain, 3 mm .....	2		
Artículo de servicio	THLL	No. de N°	No. de pieza	Descripción	No. Rdo. XR250	No. de serie	Nota
Caja Herramientas .....0,2 (Incluye Pieza Relacionada)		1	83501-KB7-000	Caja Herramientas .....	1		
		2	83504-KB7-000	Tapa Caja Herramientas .....	1		
		3	83507-422-000	Corpo Llave.....	1		
		4	83508-MR4-900	Limitador Corpo Llave.....	1		
		5	89010-KPE-900	Ens Herramientas .....	1		
		6	89101-MCG-000	Estajo Herramientas (160) .....	1		
		7	89211-MJ0-950	llave Allen (8 mm) .....	1		
		8	89216-KPF-900	llave Bujía, 16,5.....	1		
		9	89218-KB7-900	llave Hex., 24 mm.....	1		
		10	89222-443-900	Atornilador 1 Phillips .....	1		
		11	89224-443-900	Atornilador 3 Fenda .....	1		
		12	89225-KW8-900	Llave, 10 x 12 .....	1		
		13	89226-KW8-901	Atorniladorv, 14 x 17.....	1		
		14	89228-443-900	Cable Llave Hex., 120 mm .....	1		
		15	90512-300-000	Arandela, 6 x 20.....	1		
		16	90513-323-000	Arandela, 6 x 9.....	1		
		17	91501-MR4-900	Espiga, 2 x 14 .....	1		
		18	94101-03000	Arandela, Lisa, 3 mm .....	2		

# C-29

Ferramentas

Tools

Herramientas



KPEB- F2900

3

Item de serviço	T.M.O.	Ref. Nº	Nº da peça	Descrição	Qty. XR250	Nº de série	Nota
		19	94201-30450	Cupilha, 3,0.....	1	.....	.....
		20	95701-06012-00	Parafuso, Flange, 6 x 12.....	2	.....	.....



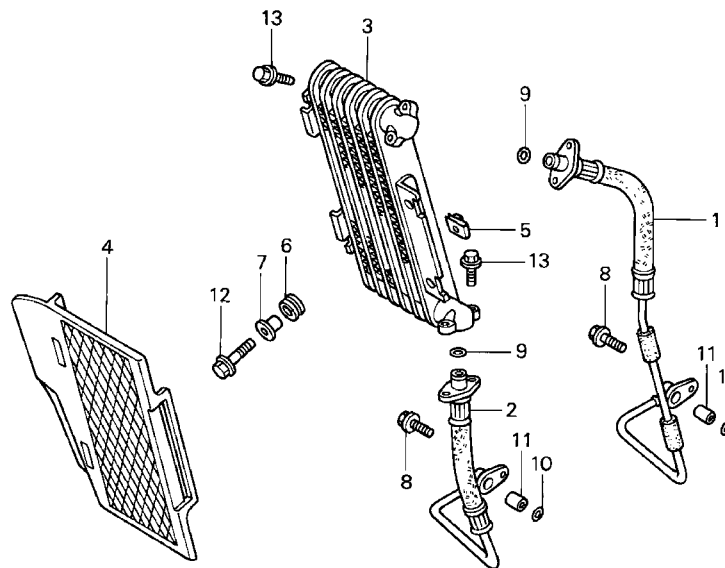
Service item	F.R.T.	Ref. N°	Part. No.	Description	No. Reqd. XR250	Serial No.	Note
		19	94201-30450	Pin, Split, 3,0.....	1	.....	.....
		20	95701-06012-00	Bolt, Flange, 6 x 12.....	2	.....	.....
Articulo de servicio	THLL	No. de N°	No. de pieza	Descripción	No. Rdo. XR250	No. de serie	Nota
		19	94201-30450	Pasador Aletas, 3,0.....	1	.....	.....
		20	95701-06012-00	Perno Reborde, 6 x 12.....	2	.....	.....

# C-30

## Radiador Óleo

## Oil Cooler

## Radiador Aceite



KPEB- F3000

3

Item de serviço	T.M.O.	Ref. Nº	Nº da peça	Descrição	Qtd. XR250	Nº de série	Nota
Grade Radiador Óleo.....	0,2	1	15510-KPE-900	Tubo Comp., A Óleo .....	1	.....	.....
Tubo Comp., A Óleo .....	0,3	2	15520-KPE-900	Tubo Comp., B Óleo .....	1	.....	.....
(Adicionar 0,1 por Unidade)		3	15600-KPE-900	Radiador Comp., Óleo .....	1	.....	.....
• Tubo Comp., B Óleo		4	15632-KPE-900	Grade Comp., Radiador .....	1	.....	.....
Radiador Comp., Óleo.....	0,4	5	19014-KEA-003	Porca Fixação.....	3	.....	.....
		6	19051-KA3-830	Coxim, Fixação Radiador .....	2	.....	.....
		7	19052-MN8-000	Bucha, Fixação Radiador.....	2	.....	.....
		8	90004-GHB-630	Parafuso, Flange, 6 x 16 (NSHF).....	2	.....	.....
		9	91305-PE2-003	Anel, Vedação, 9,8 x 1,9.....	2	.....	.....
		10	91314-KPE-900	Anel, Vedação, 10 x 2,6 (ARA).....	2	.....	.....
		11	94301-10120	Pino, Guia, 10 x 12.....	2	.....	.....
		12	95701-06025-00	Parafuso, Flange, 6 x 25 .....	2	.....	.....
		13	96001-06020-07	Parafuso, Flange, 6 x 20 .....	4	.....	.....

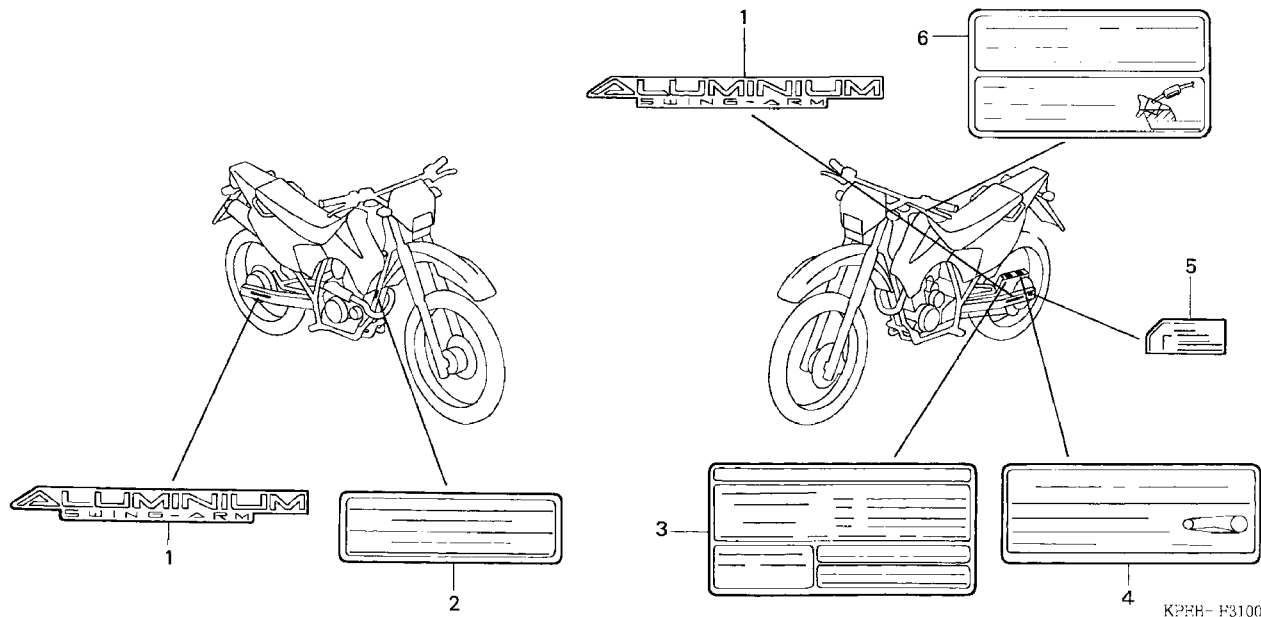
Service item	F.R.T.	Ref. N°	Part. No.	Description	No. Reqd. XR250	Serial No.	Note
Grille, Oil Cooler.....	0,2	1	15510-KPE-900	Pipe Comp. A, Oil .....	1	.....	.....
Pipe Comp. A, Oil .....	0,3	2	15520-KPE-900	Pipe Comp. B, Oil .....	1	.....	.....
(Add 0,1 For Each)		3	15600-KPE-900	Cooler Comp., Oil .....	1	.....	.....
• Pipe Comp. B, Oil		4	15632-KPE-900	Grille, Oil Cooler.....	1	.....	.....
Cooler Comp., Oil .....	0,4	5	19014-KEA-003	Nut, Setting .....	3	.....	.....
		6	19051-KA3-830	Rubber, Radiator Mounting .....	2	.....	.....
		7	19052-MN8-000	Collar, Radiator Mounting .....	2	.....	.....
		8	90004-GHB-630	Bolt, Flange, 6 x 16 (NSHF) .....	2	.....	.....
		9	91305-PE2-003	O-Ring, 9.8 x 1.9.....	2	.....	.....
		10	91314-KPE-900	O-Ring, 10 x 2,6 (ARAI).....	2	.....	.....
		11	94301-10120	Pin, Dowel, 10 x 12 .....	2	.....	.....
		12	95701-06025-00	Bolt, Flange, 6 x 25.....	2	.....	.....
		13	96001-06020-07	Bolt, Flange, 6 x 20.....	4	.....	.....
Artículo de servicio	THLL	No. de N°	No. de pieza	Descripción	No. Rdo. XR250	No. de serie	Nota
Grade Radiador Aceite .....	0,2	1	15510-KPE-900	Ens Tubo A Aceite .....	1	.....	.....
Ens Tubo A Aceite .....	0,3	2	15520-KPE-900	Ens Tubo B Aceite .....	1	.....	.....
(Agregue 0,1 de cada)		3	15600-KPE-900	Radiador Aceite .....	1	.....	.....
• Ens Tubo B Aceite		4	15632-KPE-900	Grade Radiador Aceite.....	1	.....	.....
Radiador Aceite.....	0,4	5	19014-KEA-003	Turca Fijacion .....	3	.....	.....
		6	19051-KA3-830	Cojin Fijacion Radiador .....	2	.....	.....
		7	19052-MN8-000	Buje Fijacion Radiador .....	2	.....	.....
		8	90004-GHB-630	Perno Reborde, 6 x 16 (NSHF) .....	2	.....	.....
		9	91305-PE2-003	Sello de Aceite, 9.8 x 1.9.....	2	.....	.....
		10	91314-KPE-900	Sello de Aceite, 10 x 2,6 (ARAI).....	2	.....	.....
		11	94301-10120	Espiga Dowel, 10 x 12.....	2	.....	.....
		12	95701-06025-00	Perno Reborde, 6 x 25.....	2	.....	.....
		13	96001-06020-07	Perno Reborde, 6 x 20.....	4	.....	.....

# C-31

Etiquetas

Caution Label

Etiquetas de Precaución



KPRH- F3100

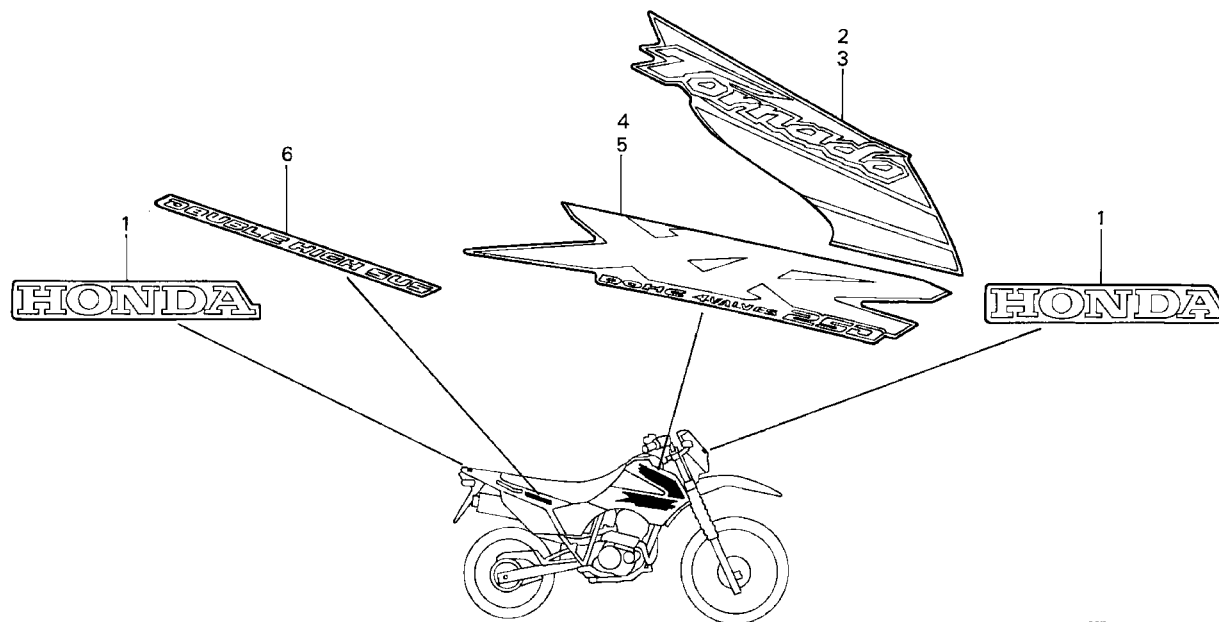
3

Item de serviço	T.M.O.	Ref. Nº	Nº da peça	Descrição	Qt. XR250	Nº de série	Nota
		1	87121-KPF-900	Emblema, Garfo Traseiro .....	2	.....	.....
		2	87125-087-910	Placa, Identificação .....	1	.....	.....
		3	87505-KPE-900	Etiqueta, Precaução Pneu .....	1	.....	.....
		4	87507-KPE-900	Etiqueta, Precaução Corrente .....	1	.....	.....
		5	87508-MY5-B60	Etiqueta, Ajuste Corrente .....	1	.....	.....
		6	87560-KPF-900	Etiqueta, Precaução Combustível .....	1	.....	.....

Service item	F.R.T.	Ref. N°	Part. No.	Description	No. Reqd. XR250	Serial No.	Note
		1	87121-KPF-900	Mark, Swingarm .....	2	.....	.....
		2	87125-087-910	Plate, Name .....	1	.....	.....
		3	87505-KPE-900	Label, Tire .....	1	.....	.....
		4	87507-KPE-900	Label, Drive Chain .....	1	.....	.....
		5	87508-MY5-B60	Label, Chain Adjuster .....	1	.....	.....
		6	87560-KPF-900	Label, Drive & Refuel Caution .....	1	.....	.....
Articulo de servicio	THLL	No. de N°	No. de pieza	Descripción	No. Rdo. XR250	No. de serie	Nota
		1	87121-KPF-900	Franja, Horquilla Trasera .....	2	.....	.....
		2	87125-087-910	Placa, Identificacion .....	1	.....	.....
		3	87505-KPE-900	Etiqueta de Precaución Neumático .....	1	.....	.....
		4	87507-KPE-900	Etiqueta de Precaución Cadena de Levas .....	1	.....	.....
		5	87508-MY5-B60	Etiqueta de Precaución Ajustador Cadena .....	1	.....	.....
		6	87560-KPF-900	Etiqueta de Precaución Combustible .....	1	.....	.....

# C-32

**Emblema  
Mark  
Franjas**



KPRB- F3200

3

Item de serviço	T.M.O.	Ref. Nº	Nº da peça	Descrição	Qtd. XR250	Nº de série	Nota
		1	61310-KPE-900ZA	Emblema, HONDA *Tipo 1*	2	.....	.....
			61310-KPE-900ZB	Emblema, HONDA *Tipo 2*	2	.....	.....
		2	87125-KPE-900ZA	Emblema, Carenagem Superior Direita *Tipo1*	1	.....	.....
			87125-KPE-900ZB	Emblema, Carenagem Superior Direita *Tipo 2*	1	.....	.....
			87125-KPE-900ZC	Emblema, Carenagem Superior Direita *Tipo 3*	1	.....	.....
		3	87126-KPE-900ZA	Emblema, Carenagem Superior Esquerda *Tipo1*	1	.....	.....
			87126-KPE-900ZB	Emblema, Carenagem Superior Esquerda *Tipo 2*	1	.....	.....
			87126-KPE-900ZC	Emblema, Carenagem Superior Esquerda *Tipo 3*	1	.....	.....
		4	87127-KPE-900ZA	Emblema, Inferior Direito *Tipo1*	1	.....	.....
			87127-KPE-900ZB	Emblema, Inferior Direito *Tipo 2*	1	.....	.....
			87127-KPE-900ZC	Emblema, Inferior Direito *Tipo 3*	1	.....	.....
		5	87128-KPE-900ZA	Emblema, Inferior Esquerdo *Tipo1*	1	.....	.....
			87128-KPE-900ZB	Emblema, Inferior Esquerdo *Tipo 2*	1	.....	.....
			87128-KPE-900ZC	Emblema, Inferior Esquerdo *Tipo 3*	1	.....	.....
		6	87130-KPE-900ZA	Emblema, Tampa Lateral *Tipo1*	2	.....	.....
			87130-KPE-900ZB	Emblema, Tampa Lateral *Tipo 2*	2	.....	.....
			87130-KPE-900ZC	Emblema, Tampa Lateral *Tipo 3*	2	.....	.....

Service item	F.R.T.	Ref. N°	Part. No.	Description	No. Reqd. XR250	Serial No.	Note
		1	61310-KPE-900ZA	Mark, HONDA *TYPE 1* .....	2	.....	.....
			61310-KPE-900ZB	Mark, HONDA *TYPE 2* .....	2	.....	.....
		2	87125-KPE-900ZA	Mark, R. Upper Shroud *TYPE 1* .....	1	.....	.....
			87125-KPE-900ZB	Mark, R. Upper Shroud *TYPE 2* .....	1	.....	.....
			87125-KPE-900ZC	Mark, R. Upper Shroud *TYPE 3* .....	1	.....	.....
		3	87126-KPE-900ZA	Mark, L. Upper Shroud *TYPE 1* .....	1	.....	.....
			87126-KPE-900ZB	Mark, L. Upper Shroud *TYPE 2* .....	1	.....	.....
			87126-KPE-900ZC	Mark, L. Upper Shroud *TYPE 3* .....	1	.....	.....
		4	87127-KPE-900ZA	Mark, R. Under Shroud *TYPE 1* .....	1	.....	.....
			87127-KPE-900ZB	Mark, R. Under Shroud *TYPE 2* .....	1	.....	.....
			87127-KPE-900ZC	Mark, R. Under Shroud *TYPE 3* .....	1	.....	.....
		5	87128-KPE-900ZA	Mark, L. Under Shroud *TYPE 1* .....	1	.....	.....
			87128-KPE-900ZB	Mark, L. Under Shroud *TYPE 2* .....	1	.....	.....
			87128-KPE-900ZC	Mark, L. Under Shroud *TYPE 3* .....	1	.....	.....
		6	87130-KPE-900ZA	Mark, Side Cover *TYPE 1* .....	2	.....	.....
			87130-KPE-900ZB	Mark, Side Cover *TYPE 2* .....	2	.....	.....
			87130-KPE-900ZC	Mark, Side Cover *TYPE 3* .....	2	.....	.....
Artículo de servicio	THLL	No. de N°	No. de pieza	Descripción	No. Rdo. XR250	No. de serie	Nota
		1	61310-KPE-900ZA	Franjas, HONDA *Tipo1* .....	2	.....	.....
			61310-KPE-900ZB	Franjas, HONDA *Tipo 2* .....	2	.....	.....
		2	87125-KPE-900ZA	Franjas Cubretablero Superior Derecho *Tipo1* .....	1	.....	.....
			87125-KPE-900ZB	Franjas Cubretablero Superior Derecho *Tipo 2* .....	1	.....	.....
			87125-KPE-900ZC	Franjas Cubretablero Superior Derecho *Tipo 3* .....	1	.....	.....
		3	87126-KPE-900ZA	Franjas Cubretablero Superior Izquierdo *Tipo1* .....	1	.....	.....
			87126-KPE-900ZB	Franjas Cubretablero Superior Izquierdo *Tipo 2* .....	1	.....	.....
			87126-KPE-900ZC	Franjas Cubretablero Superior Izquierdo *Tipo 3* .....	1	.....	.....
		4	87127-KPE-900ZA	Franja Inferior Derecha *Tipo1* .....	1	.....	.....
			87127-KPE-900ZB	Franja Inferior Derecha *Tipo 2* .....	1	.....	.....
			87127-KPE-900ZC	Franja Inferior Derecha *Tipo 3* .....	1	.....	.....
		5	87128-KPE-900ZA	Franja Inferior Izquierda *Tipo1* .....	1	.....	.....
			87128-KPE-900ZB	Franja Inferior Izquierda *Tipo 2* .....	1	.....	.....
			87128-KPE-900ZC	Franja Inferior Izquierda *Tipo 3* .....	1	.....	.....
		6	87130-KPE-900ZA	Franja Lateral Cubierta Lateral *Tipo1* .....	2	.....	.....
			87130-KPE-900ZB	Franja Cubierta Lateral *Tipo 2* .....	2	.....	.....
			87130-KPE-900ZC	Franja Cubierta Lateral *Tipo 3* .....	2	.....	.....

# ÍNDICE DE NÚMERO DE PEÇAS / PART NUMBER INDEX / INDICE DEL NUMERO DE LA PIEZA

Nº da Peça Part nº Nº de la Pieza	Nº do bloco Block nº Nº del Bloque	Nº da Peça Part nº Nº de la Pieza	Nº do bloco Block nº Nº del Bloque	Nº da Peça Part nº Nº de la Pieza	Nº do bloco Block nº Nº del Bloque	Nº da Peça Part nº Nº de la Pieza	Nº do bloco Block nº Nº del Bloque	Nº da Peça Part nº Nº de la Pieza	Nº do bloco Block nº Nº del Bloque	Nº da Peça Part nº Nº de la Pieza	Nº do bloco Block nº Nº del Bloque
<b>06000</b>		13031-KPF-900	M-14	14908-KT7-013	M-3	14945-KT7-013	M-3	15510-KPE-900	C-30	16218-MV9-670	M-2
		13101-KPF-900	M-14	14909-KT7-013	M-3	14946-KT7-013	M-3	15520-KPE-900	C-30	16291-KPF-900	M-2
06430-GBJ-K20	C-11	13102-KPF-900	M-14	14910-KT7-013	M-3	14947-KT7-013	M-3	15532-KPF-900	M-6	16950-KPE-900	C-13
06431-MA3-405	C-9	13103-KPF-900	M-14	14911-KT7-013	M-3	14948-KT7-013	M-3	15533-KPF-900	M-6	16952-KPE-900	C-13
		13111-KPF-900	M-14	14912-KT7-013	M-3	14949-KT7-013	M-3	15600-KPE-900	C-30	16953-KPE-900	C-13
		13331-360-000	M-14	14913-KT7-013	M-3	14950-KT7-013	M-3	15632-KPE-900	C-30	16958-MAL-731	C-13
		13410-KPF-900	M-15	14914-KT7-013	M-3	14951-KT7-013	M-3	15650-KPF-900	M-6	16959-471-831	C-13
11100-KPF-900	M-13	13421-KPF-900	M-15	14915-KT7-013	M-3	14952-KT7-013	M-3	15707-634-000	C-16		
11110-KPF-900	M-13	13423-MG2-003	M-15	14916-KT7-013	M-3	14953-KT7-013	M-3			<b>17000</b>	
11191-KPF-900	M-13			14917-KT7-013	M-3	14954-KT7-013	M-3	<b>16000</b>			
11200-KPF-900	M-13	<b>14000</b>		14918-KT7-013	M-3	14955-KT7-013	M-3			17211-KPE-900	C-16
11330-KPF-900	M-6			14919-KT7-013	M-3	14956-KT7-013	M-3	16010-KCZ-000	M-18	17215-KPE-900	C-16
11333-KPF-900	M-6	14100-KPF-900	M-3	14920-KT7-013	M-3	14957-KT7-013	M-3	16012-KPE-901	M-18	17218-KPE-900	C-16
11335-KPF-900	M-6	14200-KPF-900	M-3	14921-KT7-013	M-3	14958-KT7-013	M-3	16013-KR3-980	M-18	17219-KPE-900	C-16
11341-KPF-900	M-9	14312-KPF-900	M-7	14922-KT7-013	M-3	14959-KT7-013	M-3	16015-KAS-900	M-18	17220-KPE-900	C-16
11352-KPF-900	M-9	14333-KF0-000	M-15	14923-KT7-013	M-3	14960-KT7-013	M-3	16016-MY6-750	M-18	17222-KPE-900	C-16
11355-KPF-900	M-9	14401-KPF-902	M-4	14924-KT7-013	M-3	14961-KT7-013	M-3	16028-KCZ-000	M-18	17230-KPE-900	C-16
11360-KPE-900	M-9	14500-KPF-900	M-4	14925-KT7-013	M-3	14962-KT7-013	M-3	16037-ME5-671	M-18	17235-KPE-900	C-16
11394-KPF-900	M-6	14520-KCY-671	M-4	14926-KT7-013	M-3	14963-KT7-013	M-3	16046-KCZ-000	M-18	17236-KPE-900	C-16
11395-KW3-880	M-9	14560-KCW-851	M-4	14927-KT7-013	M-3	14964-KT7-013	M-3	16047-KCZ-000	M-18	17240-KPE-900	C-16
		14620-KPF-900	M-4	14928-KT7-013	M-3	14965-KT7-013	M-3	16048-KCZ-J01	M-18	17245-KPE-900	C-16
		14630-KPF-900	M-4	14929-KT7-013	M-3	14966-KT7-013	M-3	16050-KPE-901	M-18	17254-KPF-900	C-16
		14711-KPF-900	M-3	14930-KT7-013	M-3	14967-KT7-013	M-3	16100-KPE-901	M-18	1725A-MCG-000	C-16
12010-KPF-900	M-2	14721-KPF-900	M-3	14931-KT7-013	M-3	14968-KT7-013	M-3	16107-KCZ-000	M-18	17316-611-000	C-16
12100-KPF-900	M-5	14731-MT4-000	M-3	14932-KT7-013	M-3	14969-KT7-013	M-3	16111-KPE-901	M-18	17358-HM8-000	C-16
12191-KPF-900	M-5	14751-KPF-900	M-3	14933-KT7-013	M-3			16119-KBR-000	M-18	17363-KCZ-950	C-16
12204-KPF-P00	M-2	14761-KPF-900	M-3	14934-KT7-013	M-3	<b>15000</b>		16144-KPF-901	M-18	17370-419-700	C-16
12209-GB4-681	M-3	14771-MAT-000	M-3	14935-KT7-013	M-3			16155-397-971	M-18	17373-KPE-900	C-16
12251-KPF-900	M-2	14775-MA6-000	M-3	14936-KT7-013	M-3	15100-KPF-900	M-8	16163-KM4-004	M-18	17410-KPE-900	C-16
12311-KPF-900	M-1	14781-MAT-000	M-3	14937-KT7-013	M-3	15105-KPF-900	M-8	16165-KPE-901	M-18	17503-KPE-900	C-13
12391-KPF-900	M-1	14901-KT7-013	M-3	14938-KT7-013	M-3	15122-KPF-900	M-8	16173-001-004	C-13	17504-KPE-900	C-13
		14902-KT7-013	M-3	14939-KT7-013	M-3	15123-KPF-900	M-8	16179-HA0-003	M-18	17510-KPE-900ZB	C-13
		14903-KT7-013	M-3	14940-KT7-013	M-3	15412-HM5-A10	M-6	16180-ML6-671	M-18	17518-KPF-900	C-13
		14904-KT7-013	M-3	14941-KT7-013	M-3	15413-MC8-000	M-6	16185-MN9-004	M-18	17611-286-000	C-13
13000-KPF-900	M-14	14905-KT7-013	M-3	14942-KT7-013	M-3	15414-KF0-000	M-6	16198-KCZ-000	M-18	17612-KPE-900	C-13
13011-KPF-900	M-14	14906-KT7-013	M-3	14943-KT7-013	M-3	15421-KK0-000	M-13	16199-KPE-901	M-18	17613-KFB-000	C-13
13021-KPF-900	M-14	14907-KT7-013	M-3	14944-KT7-013	M-3	15451-KR3-601	M-7	16210-KPF-900	M-2	17620-460-067	C-13



# ÍNDICE DE NÚMERO DE PEÇAS / PART NUMBER INDEX / INDICE DEL NUMERO DE LA PIEZA

Nº da Peça Part nº Nº de la Pieza	Nº do bloco Block nº Nº del Bloque	Nº da Peça Part nº Nº de la Pieza	Nº do bloco Block nº Nº del Bloque	Nº da Peça Part nº Nº de la Pieza	Nº do bloco Block nº Nº del Bloque	Nº da Peça Part nº Nº de la Pieza	Nº do bloco Block nº Nº del Bloque	Nº da Peça Part nº Nº de la Pieza	Nº do bloco Block nº Nº del Bloque	Nº da Peça Part nº Nº de la Pieza	Nº do bloco Block nº Nº del Bloque
17681-KPE-900	C-13	<b>22000</b>		23522-KW3-000	M-13	<b>31000</b>		33103-KPE-900	C-1	35121-KW8-920	C-5
17910-KPE-900	C-3			23801-KCZ-000	M-16			33107-KPE-900	C-1	35130-KPE-900	C-3
17913-KB7-000	C-3	22100-KPF-900	M-7	23804-KPF-900	M-16	31110-KPE-901	M-10	33112-KBB-901	C-1	35200-KPE-900	C-3
17920-KPE-900	C-3	22116-KR0-010	M-7			31120-KPE-901	M-10	33120-KBB-901	C-1	35330-MK5-003	C-3
		22121-KCZ-000	M-7	<b>24000</b>		31200-KBR-008	M-12	33402-KBB-900	C-24	35340-MA5-671	C-4
	<b>18000</b>	22201-MAE-000	M-7			31201-KS5-901	M-12	33403-KBB-900	C-24	35350-KPE-900	C-18
		22201-MAL-600	M-7	24211-KPF-900	M-17	31204-KS5-901	M-12	33410-KPE-900	C-24	35357-KPE-900	C-18
		22321-KF0-770	M-7	24212-KPF-900	M-17	31205-KL8-711	M-12	33430-KPE-900	C-24	35600-413-023	M-13
18291-MM5-860	C-17	22350-KPF-900	M-7	24213-KPF-900	M-17	31206-KW1-901	M-12	33450-KBB-900	C-24	35601-KG0-000	M-13
18292-KPE-900	C-17	22366-HC4-000	M-7	24241-KCZ-000	M-17	31207-KS5-901	M-12	33450-KPE-900	C-24	35700-MCG-000	C-20
18293-MN0-000	C-17	22366-KCZ-000	M-7	24300-KPF-900	M-17	31500-MCG-003	C-26	33455-KPE-900	C-24	35851-KBB-900	C-26
18300-KPE-900	C-17	22401-KPF-900	M-7	24411-KCZ-000	M-17	31510-KPE-900	C-26	33460-KBB-900	C-24	35855-MG7-751	C-26
18320-KPE-900	C-17	22810-KPF-900	M-6	24430-KK0-000	M-17	31511-107-300	C-26	33480-KBB-900	C-24	35856-MF5-751	C-26
18325-KPE-900	C-17	22815-KM7-700	M-6	24435-KCZ-000	M-17	31600-HN5-671	C-27	33600-KBB-900	C-24		
18350-KPE-900	C-17	22870-KPE-900	C-3	24610-KPF-900	M-17	31700-124-008	C-27	33609-GK4-620	C-25	<b>37000</b>	
18355-KPE-900	C-17			24624-KA4-000	M-17	31730-MAS-601	C-27	33610-KBB-900	C-24		
18357-MCG-000	C-17	<b>23000</b>		24651-MAK-000	M-17			33611-KBB-900	C-24	37101-GT5-000	C-23
18373-KPE-900	C-17			24652-028-000	M-17	<b>32000</b>		33630-KBB-900	C-24	37200-KPE-900	C-2
18392-MK4-000	C-17	23121-KPF-900	M-7	24710-KPE-900	C-18	32100-KPE-900	C-27	33630-KPE-900	C-24	37243-MG2-000	C-2
		23211-KPF-900	M-16	24781-KE1-000	C-18	32111-KPF-900	M-10	33680-KPE-900	C-24	37700-KPE-900	C-2
		23220-KPF-900	M-16			32112-KW3-000	M-10	33708-KPE-901	C-25		
	<b>19000</b>	23411-KPF-900	M-16	<b>28000</b>		32401-KPE-900	C-26	33711-KPE-901	C-25	<b>38000</b>	
		23412-KCZ-000	M-16			32410-KPE-900	M-12	33712-KPE-901	C-25		
19014-KEA-003	C-30	23421-KPE-900	M-16	28111-KPF-900	M-11	32410-KPE-900	C-26	33741-MCG-003	C-23	38120-MV9-008	C-27
19034-KPE-900	C-13	23431-KPF-900	M-16	28125-KW3-006	M-11	32411-253-000	M-12			38201-MCG-000	C-27
19036-KPE-900	C-13	23432-KCZ-000	M-16	28131-KPF-900	M-11	32411-253-000	C-26	<b>34000</b>			
19051-KA3-830	C-30	23441-KPF-900	M-16	28141-KR0-010	M-11	32414-KGA-940	C-26	34901-KW8-900	C-1	<b>40000</b>	
19052-MN8-000	C-30	23451-KPF-900	M-16	28151-KPF-900	M-11	32414-MJ6-720	M-12	34905-271-000	C-24		
19100-KPE-900ZA	C-13	23452-KW3-000	M-16			32414-MJ6-720	C-26	34906-447-711	C-25	40510-MCG-000	C-21
19100-KPE-900ZB	C-13	23471-KPF-900	M-16			32416-KPF-900	C-26			40530-KPE-900	C-21
19100-KPE-900ZC	C-13	23481-KPF-900	M-16	<b>30000</b>		32601-KPE-900	C-26	<b>35000</b>		40543-MCG-000	C-21
		23491-KPF-900	M-16					35010-KPE-900	C-5	40546-KPF-900	C-21
19113-MB1-870	C-1	23501-KPF-900	M-16	30401-MCG-000	C-27			35100-KPE-900	C-5		
19200-KPE-900ZA	C-13	23505-KW3-000	M-16	30410-KPE-901	C-27	<b>33000</b>		35101-MCG-000	C-5	<b>41000</b>	
19200-KPE-900ZB	C-13	23511-KPF-900	M-16	30500-KPE-900	C-27	33100-KBB-901	C-1	35106-KBW-950	C-5		
19200-KPE-900ZC	C-13	23521-KK0-000	M-13	30700-KPF-900	C-27	33102-KPE-900	C-1			41201-KPE-900	C-12

# ÍNDICE DE NÚMERO DE PEÇAS / PART NUMBER INDEX / INDICE DEL NUMERO DE LA PIEZA

Nº da Peça Part nº Nº de la Pieza	Nº do bloco Block nº Nº del Bloque	Nº da Peça Part nº Nº de la Pieza	Nº do bloco Block nº Nº del Bloque	Nº da Peça Part nº Nº de la Pieza	Nº do bloco Block nº Nº del Bloque	Nº da Peça Part nº Nº de la Pieza	Nº do bloco Block nº Nº del Bloque	Nº da Peça Part nº Nº de la Pieza	Nº do bloco Block nº Nº del Bloque	Nº da Peça Part nº Nº de la Pieza	Nº do bloco Block nº Nº del Bloque
<b>42000</b>		44610-KL3-770	C-10	45468-KPE-900	C-6	50536-KPE-900	C-28	51490-KAE-003	C-8	53177-KS5-700	C-3
		44620-MG3-000	C-10	45470-KPE-900	C-5	50537-KPE-900	C-28	51520-KPE-901	C-8	53178-MCG-000	C-3
42301-KPE-900	C-12	44680-MA0-000	C-10	45504-410-003	C-4	50538-KPE-900	C-28	51580-KPE-901	C-8	53192-268-000	C-3
42312-KPE-900	C-12	44701-KPE-901	C-10	45510-KBB-305	C-4	50547-KPE-900	C-20	51611-KF0-003	C-8	53200-KPE-900	C-6
42601-KPE-900	C-12	44711-KPE-900	C-10	45513-KV2-900	C-4	50603-033-010	C-19	51612-KF0-003	C-8	53208-KCH-900	C-5
42604-KPE-900	C-12	44712-KPE-900	C-10	45517-166-006	C-4	50612-KPE-900	C-19	51634-MA0-003	C-8	53214-KA3-732	C-6
42605-KPE-900	C-12	44713-MAN-622	C-10	45518-MG3-016	C-4	50615-KPE-900	C-19			53214-KA4-701	C-6
42620-MCG-000	C-12	44800-MCG-003	C-10	45520-MG7-006	C-4	50617-466-000	C-19	<b>52000</b>		53229-KPE-900	C-6
42701-KPE-901	C-12	44806-MCG-003	C-10	45521-HA2-006	C-4	50642-KPE-900	C-19			53300-KPE-900	C-5
42711-KPE-900	C-12	44809-402-000	C-10	45530-KJ1-702	C-4	50645-KPE-900	C-19	52101-KPE-900	C-21		
42712-KPE-900	C-12	44830-KY7-000	C-2			50701-KPE-900	C-19	52141-KPE-900	C-21	<b>61000</b>	
42713-KW8-900	C-12	44831-KV2-900	C-2	<b>46000</b>		50706-KPE-900	C-19	52144-356-003	C-21		
42717-329-000	C-10	44832-KPE-900	C-6			50710-371-007	C-28	52156-KB7-000	C-21	61100-KPE-900ZA	C-7
42717-329-000	C-12	44832-MG2-700	C-8	46500-KPE-900	C-18	50710-KB7-000	C-19	52159-KPE-900	C-21	61100-KPE-900ZC	C-7
				46511-KY7-000	C-18	50712-405-000	C-19	52170-KPE-900	C-21	61100-KPE-900ZD	C-7
<b>43000</b>		<b>45000</b>		46515-KPE-900	C-18	50715-KW8-920	C-19	52171-KR6-000	C-21	61104-KBB-900	C-7
				46515-KY7-000	C-18	50811-KPE-900	C-28	52200-KPE-900	C-21	61300-KPE-900ZD	C-1
				46525-KK0-003	C-18	50911-MN1-670	C-21	52400-KPE-901	C-22	61300-KPE-900ZE	C-1
43100-KPF-900ZB	C-11	45101-KBB-901	C-9					52462-KPE-900	C-22	61300-KPE-900ZF	C-1
43107-MAJ-G41	C-9	45105-KAS-405	C-9					52463-KPE-900	C-22	61302-KPE-900ZD	C-1
43141-KPE-900	C-11	45108-KW8-901	C-9	<b>47000</b>		<b>51000</b>		52464-KPE-900	C-22	61310-KPE-900ZA	C-32
43142-KAS-890	C-11	45110-KCY-671	C-9			51401-KPE-900	C-8	52464-KPE-900	C-22	61310-KPE-900ZB	C-32
43145-KPE-900	C-11	45112-KS6-701	C-9	47134-567-000	M-13	51402-MV8-900	C-8	52465-KPE-900	C-22	61311-KPE-900	C-1
43151-329-000	C-11	45125-KPE-900	C-4			51403-KF0-003	C-8	52475-KPE-900	C-22	61312-KPE-900	C-1
43352-568-003	C-9	45131-166-016	C-9	<b>50000</b>		51405-KPE-900	C-8			61317-KPE-900	C-2
43353-461-771	C-9	45131-HA5-672	C-9			51410-KPE-900	C-8	<b>53000</b>		61318-KPE-900	C-2
43410-KPE-900	C-11	45132-166-016	C-9	50100-KPE-900ZA	C-28	51412-MB4-003	C-8	53100-KPE-900	C-5		
43451-KPE-900	C-18	45133-MA3-006	C-9	50196-KPE-900	C-28	51414-MN5-003	C-8	53140-MK5-010	C-3	<b>77000</b>	
43453-KPF-900	C-18	45134-KB7-005	C-11	50302-KG1-000	C-13	51415-MG2-701	C-8	53165-MK5-010	C-3		
43472-KB9-750	C-18	45150-KPE-901	C-9	50325-KPE-900	C-26	51416-MCG-003	C-8	53166-MK5-010	C-3	77200-KPE-900ZA	C-14
		45190-KPE-901	C-9	50326-KPE-900	C-27	51420-KPE-901	C-8	53167-KAS-900	C-3	77236-GZ5-000	C-2
<b>44000</b>		45203-MG3-016	C-9	50360-KPE-900ZB	C-28	51432-MV4-003	C-8	53168-KAS-900	C-3		
		45215-ML7-922	C-9	50530-KPE-900	C-20	51437-MM5-003	C-8	53169-KPE-900	C-3	<b>80000</b>	
44301-KPE-900	C-10	45351-KPE-900	C-10	50530-KPE-910	C-20	51440-KPE-901	C-8	53172-KS5-700	C-3		
44311-KPE-900	C-10	45461-MG3-650	C-8	50532-KPE-900	C-28	51447-MCG-003	C-8	53174-KE1-000	C-3	80100-KPE-900ZD	C-23
44601-KPE-900	C-10	45462-MG3-650	C-8	50533-KPE-900	C-28	51454-MM9-671	C-8	53175-KV2-900	C-4	80100-KPE-900ZE	C-23
44604-KPE-900	C-10	45466-KA4-000	C-5	50534-KPE-900	C-28	51480-KPE-901	C-8	53176-KJ1-701	C-4	80100-KPE-900ZF	C-23
44605-KPE-900	C-10	45466-KA4-000	C-6	50535-429-000	C-20						

# ÍNDICE DE NÚMERO DE PEÇAS / PART NUMBER INDEX / INDICE DEL NUMERO DE LA PIEZA

Nº da Peça Part nº Nº de la Pieza	Nº do bloco Block nº Nº del Bloque	Nº da Peça Part nº Nº de la Pieza	Nº do bloco Block nº Nº del Bloque	Nº da Peça Part nº Nº de la Pieza	Nº do bloco Block nº Nº del Bloque	Nº da Peça Part nº Nº de la Pieza	Nº do bloco Block nº Nº del Bloque	Nº da Peça Part nº Nº de la Pieza	Nº do bloco Block nº Nº del Bloque	Nº da Peça Part nº Nº de la Pieza	Nº do bloco Block nº Nº del Bloque
80101-165-000	C-13	<b>87000</b>		89222-443-900	C-29	90071-MB0-000	M-12	90155-KBB-900	C-18	90452-187-000	M-11
80101-165-000	C-15			89224-443-900	C-29	90071-ME9-000	M-10	90201-KCZ-010	M-7	90454-KF0-000	M-16
80101-165-000	C-16	87121-KPF-900	C-31	89225-KWB-900	C-29	90084-041-000	M-16	90203-MF9-710	C-20	90455-107-000	M-16
80101-165-000	C-26	87125-087-910	C-31	89226-KWB-901	C-29	90084-MN8-010	M-9	90204-634-000	M-2	90462-107-000	M-7
80107-KJ8-000	C-14	87125-KPE-900ZA	C-32	89228-443-900	C-29	90085-KPF-900	M-10	90204-KA3-730	C-10	90465-MC4-000	C-12
80107-KJ8-000	C-26	87125-KPE-900ZB	C-32			90087-KGA-850	M-9	90205-GR1-000	C-1	90475-703-000	M-6
		87125-KPE-900ZC	C-32	<b>90000</b>		90089-KCZ-000	M-10	90235-KPF-900	M-7	90502-KB7-940	C-23
		87126-KPE-900ZA	C-32			90092-KE5-000	M-10	90286-147-670	C-1	90503-425-000	C-5
		87126-KPE-900ZB	C-32	90001-961-670	C-16	90101-KBB-950	C-23	90301-473-003	C-8	90504-KPF-900	M-10
		87126-KPE-900ZC	C-32	90001-961-670	C-26	90102-KE5-000	M-2	90301-473-003	C-11	90512-300-000	C-21
83119-MG9-000	C-17	87127-KPE-900ZA	C-32	90004-GHB-630	M-4	90103-KB7-000	C-6	90301-473-003	C-21	90512-300-000	C-29
83501-KB7-000	C-29	87127-KPE-900ZB	C-32	90004-GHB-630	M-6	90104-MJ1-000	C-5	90301-KBA-900	C-3	90513-323-000	C-21
83501-KPE-900ZA	C-15	87127-KPE-900ZC	C-32	90004-GHB-630	M-9	90105-KN5-000	C-10	90304-425-000	C-5	90513-323-000	C-29
83504-KB7-000	C-29	87128-KPE-900ZA	C-32	90004-GHB-630	M-13	90106-KY2-701	C-23	90304-GE8-003	C-22	90513-323-000	C-29
83505-KPE-900ZD	C-15	87128-KPE-900ZB	C-32	90004-GHB-630	C-30	90107-KW8-900	C-28	90304-MCG-000	C-17	90522-028-000	C-15
83505-KPE-900ZE	C-15	87128-KPE-900ZC	C-32	90004-GHB-660	M-8	90108-MK6-670	C-20	90305-GE8-003	C-21	90522-KF0-000	C-15
83505-KPE-900ZF	C-15	87130-KPE-900ZA	C-32	90004-GHB-670	M-2	90111-147-000	C-23	90305-ME5-003	C-12	90522-KF0-000	C-23
83505-MN0-000	C-24	87130-KPE-900ZB	C-32	90004-GHB-670	M-9	90111-162-000	C-1	90306-KF0-003	C-22	90543-MV9-670	M-1
83507-422-000	C-29	87130-KPE-900ZC	C-32	90004-GHB-680	M-6	90111-362-000	C-5	90309-ML3-791	C-12	90544-283-000	C-8
83508-MR4-900	C-29	87505-KPE-900	C-31	90004-GHB-680	M-12	90113-HA6-770	C-3	90311-KPE-900	C-23	90545-292-000	C-7
83512-KA4-700	C-17	87507-KPE-900	C-31	90004-GHB-690	M-9	90114-166-006	C-4	90311-KPE-900	C-26	90545-300-000	C-4
83551-300-000	C-15	87508-MY5-B60	C-31	90004-GHB-700	M-8	90115-KV3-700	C-21	90312-GF0-000	C-14	90559-KPF-900	C-12
83551-376-000	C-13	87516-KFC-900	C-22	90004-GHB-700	M-9	90116-KV3-701	C-8	90321-315-670	C-3	90601-437-000	M-16
83551-MA6-000	C-26	87560-KPF-900	C-31	90004-GHB-700	M-13	90122-MN4-008	M-12	90380-MBL-000	C-13	90601-KPF-900	M-7
83601-KPE-900ZA	C-15			90004-GHB-710	M-6	90125-KA4-000	C-12	90401-KCZ-000	M-16	90605-200-000	M-16
83605-KPE-900ZD	C-15	<b>88000</b>		90004-GHB-740	M-13	90127-KF0-770	C-13	90401-KE7-000	M-16	90650-KW3-000	C-3
83605-KPE-900ZE	C-15			90004-GHB-760	M-6	90128-KPE-900	C-22	90402-KW3-000	M-16	90651-KV6-003	C-26
83605-KPE-900ZF	C-15	88113-KBA-900	C-3	90004-GHB-760	M-9	90129-KPE-900	C-22	90403-KW3-000	M-16	90651-MA5-671	C-4
83642-GM2-000	C-13	88210-KBB-900	C-3	90004-GHB-770	M-13	90131-883-000	M-13	90404-KK0-000	M-7	90652-KT1-771	C-26
83643-355-300	C-13			90004-GHB-790	M-8	90131-MS6-900	C-9	90404-KW3-000	M-16	90652-KT1-771	C-27
		<b>89000</b>		90004-GHB-810	M-13	90132-MY2-000	C-9	90407-415-000	M-11	90679-SG9-E01	C-3
				90005-KY7-000	M-4	90136-ME9-870	C-13	90410-HC4-000	M-2	90755-229-003	C-10
		89010-KPE-900	C-29	90010-ML0-720	C-18	90145-MS9-612	C-4	90417-360-000	M-17	90755-229-005	C-10
		89101-MCG-000	C-29	90017-MAL-600	M-1	90147-MK6-671	C-20	90431-KM1-010	M-7		
84701-KPE-900	C-23	89211-MJ0-950	C-29	90022-MG8-000	M-17	90150-KPE-900	C-22	90441-MC0-000	M-6		
84710-KPE-900	C-24	89216-KPF-900	C-29	90023-MA6-000	M-10	90153-KV6-920	C-22	90443-KR0-000	M-13		
84720-KPE-900	C-24	89218-KB7-900	C-29	90032-KPF-900	M-5	90154-HA8-000	C-22	90451-107-000	M-16		

# ÍNDICE DE NÚMERO DE PEÇAS / PART NUMBER INDEX / INDICE DEL NUMERO DE LA PIEZA

Nº da Peça Part nº Nº de la Pieza	Nº do bloco Block nº Nº del Bloque	Nº da Peça Part nº Nº de la Pieza	Nº do bloco Block nº Nº del Bloque	Nº da Peça Part nº Nº de la Pieza	Nº do bloco Block nº Nº del Bloque	Nº da Peça Part nº Nº de la Pieza	Nº do bloco Block nº Nº del Bloque	Nº da Peça Part nº Nº de la Pieza	Nº do bloco Block nº Nº del Bloque	Nº da Peça Part nº Nº de la Pieza	Nº do bloco Block nº Nº del Bloque
<b>91000</b>		91314-MJ0-000	M-9	93901-24680	C-25	94201-16150	C-19	95701-06012-00	C-29	96001-06012-07	C-8
		91320-MB0-000	M-12	93901-25220	C-27	94201-20120	C-18	95701-06014-00	C-13	96001-06014-00	C-13
91001-KPF-900	M-14	91356-KF0-003	C-8	93901-32320	C-3	94201-20150	C-19	95701-06016-00	M-4	96001-06016-00	M-8
91003-KPF-901	M-16	91356-KPF-900	M-9	93901-34210	C-1	94201-30450	C-29	95701-06016-00	C-2	96001-06016-00	C-15
91004-KPF-901	M-16	91410-679-000	C-26	93903-25220	C-13	94301-08140	M-2	95701-06016-00	C-14	96001-06018-00	C-26
91004-KW3-004	M-16	91501-MR4-900	C-29	93903-25380	C-16	94301-08140	M-6	95701-06020-00	M-17	96001-06020-00	C-27
91005-KPF-901	M-16			93913-14120	C-15	94301-08140	M-8	95701-06020-07	C-16	96001-06020-07	C-30
91006-KK0-771	M-15	<b>92000</b>		93913-24180	C-1	94301-08140	M-9	95701-06020-07	C-26	96001-06022-00	C-13
91007-KPF-901	M-7			93913-25410	C-16	94301-08140	M-13	95701-06022-00	M-7	96001-06022-00	C-23
91015-KV6-003	C-6	92101-06018-0A	C-18	93913-25520	C-24	94301-10120	M-8	95701-06025-00	C-7	96001-06022-07	C-4
91021-148-004	M-13	92900-06025-0E	C-8			94301-10120	C-30	95701-06025-00	C-30	96140-62020-10	C-10
91021-KR0-000	M-9	92900-08022-3E	M-2	<b>94000</b>		94301-12200	M-2	95701-06028-00	C-21	96140-62030-10	C-12
91059-MK4-601	C-5					94301-12200	M-5	95701-06038-00	C-11	96150-63030-10	C-12
91070-GC4-601	C-21	<b>93000</b>		94001-04000-0S	M-13	94303-04065	M-8	95701-06055-00	C-28	96220-30098	M-17
91071-KV3-005	C-22			94001-05070-0S	C-8	94510-14000	M-17	95701-06130-00	M-2	96400-06028-00	C-21
91071-MY1-005	C-22	93404-06025-00	C-26	94001-06000-0S	C-18	94510-32100	M-15	95701-08012-07	C-27		
91072-MY1-005	C-22	93500-03020-0A	C-8	94002-06000-0S	C-26	94591-24000	C-16	95701-08016-00	C-17	<b>97000</b>	
91102-KR0-003	M-11	93500-04008-1A	M-18	94002-08000-0S	C-21	94601-17000	M-14	95701-08016-00	C-28		
91201-KW3-003	M-16	93500-04014-1A	M-18	94021-06000-0S	C-2			95701-08018-00	C-28	97000-45200	C-10
91202-965-003	M-17	93500-04032-0G	C-3	94031-08000	C-21	<b>95000</b>		95701-08018-07	C-19	97000-45200	C-12
91203-KK0-003	M-7	93500-04045-0G	C-3	94050-06000	C-3			95701-08035-00	C-17	9700W-06500	C-10
91204-KK0-003	M-6	93500-05010-1A	M-18	94050-06000	C-4	95002-02079	M-18	95701-08038-00	C-17	9700W-06500	C-12
91253-033-003	C-12	93500-05012	C-16	94050-06000	C-14	95002-02089	M-18	95701-08045-00	C-5		
91254-KF0-003	C-8	93500-05016-0G	C-3	94050-06000	C-28	95002-02100	C-13	95801-08055-00	C-28	<b>98000</b>	
91254-KS6-003	C-22	93500-05018-0G	C-3	94050-08000	C-17	95002-41050-00	C-16	95801-08065-00	C-28		
91258-410-006	C-10	93500-05020-0G	C-3	94050-08000	C-28	95005-35130-20	M-18	95801-10055-00	C-28	98059-58916	M-2
91262-KV3-831	C-22	93500-05022-0G	C-8	94050-10000	C-28	95005-45075-50	M-18	95801-10065-00	C-28	98059-59926	M-2
91301-200-000	M-2	93500-05025-0G	C-16	94050-10070	C-3	95005-50280-50	M-18	95801-10100-00	C-28	98200-32000	C-26
91302-KF0-003	M-6	93500-05028-0G	M-2	94101-03000	C-29	95014-22200ZB	C-5	95801-10110-00	C-28	98200-41000	C-27
91303-377-000	M-9	93500-05028-0G	C-16	94101-06000	C-19	95015-32001	C-18	95801-10150-00	C-28	98200-41500	C-27
91303-KK0-003	M-8	93600-04012-1G	C-4	94101-06800	C-17	95015-42000	C-18	95801-12050-00	C-19		
91305-HN0-A00	M-2	93700-05018-0G	C-10	94101-08000	C-19	95015-81000	C-19			<b>99000</b>	
91305-PE2-003	C-30	93891-05025-07	C-24	94103-06000	C-2	95701-06010-00	C-28	<b>96000</b>			
91306-MG3-000	M-4	93892-04010-18	M-18	94103-06000	C-21	95701-06012-00	C-17			99101-KPF-1420	M-18
91307-HM5-630	M-6	93893-04012-17	C-4	94109-12000	M-13	95701-06012-00	C-21	96001-06010-02	C-17	99104-KPF-0450	M-18
91309-425-003	M-12	93894-05012-00	C-25	94111-03000	C-3	95701-06012-00	C-24	96001-06010-07	C-17		
91314-KPE-900	C-30	93901-22380	C-24	94111-06000	C-26	95701-06012-00	C-27	96001-06010-07	C-20		

# ÍNDICE DE NOME DE PEÇAS

Descrição	Nº do bloco	Nº de Ref.	Descrição	Nº do bloco	Nº de Ref.	Descrição	Nº do bloco	Nº de Ref.
<b>A</b>			Anel, Vedação, 9,8 x 1,9.....	C-30	9	Arruela, Lisa, 6 mm.....	C-17	16
			Aro, Roda Dianteira.....	C-10	7	Arruela, Lisa, 6 mm.....	C-19	12
Acionador, Corrente Comando.....	M-4	3	Aro, Roda Traseira.....	C-12	5	Arruela, Lisa, 6 mm.....	C-21	23
Agulhas, Jogo.....	M-18	2	Arruela.....	C-10	24	Arruela, Lisa, 8 mm.....	C-19	13
Ajustador Corrente.....	C-21	3	Arruela.....	C-12	15	Arruela, Mesa Superior.....	C-5	15
Alavanca Comp., Embreagem.....	M-6	11	Arruela A, 20 mm.....	M-16	27	Arruela, Parafuso, Óleo.....	C-4	15
Alavanca, Esquerda.....	C-3	17	Arruela C.....	M-13	10	Arruela, Plugue Drenagem, 12 mm.....	M-13	20
Alavanca, Freio.....	C-4	11	Arruela C, 8 mm.....	M-6	18	Arruela, Posicionador.....	M-17	14
Alavanca, Partida.....	M-18	9	Arruela, 10 mm.....	M-2	10	Arruela, Pressão, 3 mm.....	C-3	34
Amortecedor Traseiro.....	C-22	1	Arruela, 10 x 21.....	M-11	7	Arruela, Pressão, 6 mm.....	C-26	25
Anéis, Pistão Jogo (0.25).....	M-14	2	Arruela, 12,5 x 26 x 4,3.....	M-10	10	Arruela, Trava.....	C-2	8
Anéis, Pistão Jogo (0.50).....	M-14	2	Arruela, 20 x 37 x 2.....	M-7	16	Arruela, Trava, 16 mm.....	M-7	2
Anéis, Pistão Jogo (STD) (NIPPON).....	M-14	2	Arruela, 6 x 20.....	C-29	15	Arruela, Trava, 22 x 27 x 0,8.....	M-16	22
Anel.....	M-12	6	Arruela, 6 x 9.....	C-21	18	Arruela, Vedação, 7 mm.....	M-6	17
Anel Elástico, Externo, 14 mm.....	M-17	16	Arruela, 6 x 9.....	C-29	16	Árvore Comando, Admissão.....	M-3	2
Anel Elástico, Externo, 32 mm.....	M-15	6	Arruela, 6,5 x 20.....	C-7	3	Árvore Comando, Escape.....	M-3	3
Anel Limitador, Óleo.....	C-8	16	Arruela, 8 mm.....	C-12	9	Árvore Manivelas, Comp.....	M-14	1
Anel, Elástico.....	C-4	16	Arruela, Ajuste, Farol.....	C-1	15	Árvore Principal, Transmissão.....	M-16	1
Anel, Elástico Externo, 22 mm.....	M-16	28	Arruela, Borracha Pedal Apoio.....	C-19	10	Árvore Secundária, Transmissão.....	M-16	2
Anel, Elástico Interno, 24.....	M-7	19	Arruela, Deslizador Corrente.....	C-21	12	Assento Came, Freio Traseiro.....	C-11	4
Anel, Elástico, 20 mm.....	M-16	29	Arruela, Eixo Traseiro.....	C-12	22	Assento Comp., *NH1* Preto.....	C-14	1
Anel, Limitador.....	C-8	7	Arruela, Encosto, 15 mm.....	M-16	25	Assento Externo, Válvula.....	M-3	10
Anel, Limitador.....	C-8	9	Arruela, Encosto, 16 mm.....	M-7	18	Assento, Mola.....	C-8	6
Anel, Pistão.....	C-8	14	Arruela, Encosto, 16,2 x 30 x 2,0.....	M-7	17			
Anel, Vedação.....	M-12	11	Arruela, Encosto, 17 mm.....	M-16	26	<b>B</b>		
Anel, Vedação.....	C-13	5	Arruela, Encosto, 18 mm.....	M-16	20	Balanceiro.....	M-15	1
Anel, Vedação, 1,5 x 9,5.....	M-4	9	Arruela, Encosto, 22,2 mm.....	M-16	21	Base Comp., Lanterna Traseira.....	C-25	2
Anel, Vedação, 10 x 1,6.....	M-2	11	Arruela, Encosto, 26 mm.....	M-11	6	Base Comp., Sinalizador Dianteiro Direito.....	C-24	20
Anel, Vedação, 10 x 2,6 (ARAI).....	C-30	10	Arruela, Engrenagem, Velocímetro.....	C-10	10	Base Comp., Sinalizador Dianteiro Esquerdo.....	C-24	21
Anel, Vedação, 13,8 x 2,5.....	M-9	14	Arruela, Entalhada, 22 x 21 x 1.....	M-16	24	Base Comp., Sinalizador Traseiro Direito.....	C-24	16
Anel, Vedação, 18 x 3.....	M-6	21	Arruela, Entalhada, 22 x 30 x 1,6.....	M-16	23	Base Comp., Sinalizador Traseiro Esquerdo.....	C-24	17
Anel, Vedação, 24,4 x 3,1 (ARAI).....	M-12	10	Arruela, Especial.....	M-12	9	Bateria, (YTX7L-BS).....	C-26	1
Anel, Vedação, 3 x 70.....	M-9	15	Arruela, Especial, 8 mm.....	C-8	27	Bobina, Ignição.....	C-27	3
Anel, Vedação, 30 mm.....	M-9	16	Arruela, Fixação.....	C-13	23	Bóia, Jogo.....	M-18	3
Anel, Vedação, 33,2 x 2,4.....	C-8	29	Arruela, Interruptor Neutro.....	M-13	17	Bolsa, Ferramentas (160).....	C-29	6
Anel, Vedação, 37 x 2,4.....	M-2	12	Arruela, Lisa, 3 mm.....	C-29	18	Bolsa, Manual Proprietário.....	C-13	20
Anel, Vedação, 54 x 2,4 (ARAI).....	M-6	20	Arruela, Lisa, 6 mm.....	C-2	10			

# ÍNDICE DE NOME DE PEÇAS

Descrição	Nº do bloco	Nº de Ref.	Descrição	Nº do bloco	Nº de Ref.	Descrição	Nº do bloco	Nº de Ref.
Bomba Óleo, Comp .....	M-8	1	Bucha, Fixação .....	C-15	8	Calço, Ajuste (1,425) .....	M-3	12
Borracha .....	C-1	6	Bucha, Fixação .....	C-16	22	Calço, Ajuste (1,450) .....	M-3	12
Borracha, Filtro .....	M-6	6	Bucha, Fixação .....	C-17	12	Calço, Ajuste (1,475) .....	M-3	12
Borracha, Fixação Bateria .....	C-26	3	Bucha, Fixação .....	C-23	10	Calço, Ajuste (1,500) .....	M-3	12
Borracha, Pedal Apoio .....	C-19	9	Bucha, Fixação .....	C-25	5	Calço, Ajuste (1,525) .....	M-3	12
Borracha, Pedal Câmbio .....	C-18	2	Bucha, Fixação .....	C-26	18	Calço, Ajuste (1,550) .....	M-3	12
Borracha, Protetor .....	C-17	3	Bucha, Fixação .....	C-13	17	Calço, Ajuste (1,575) .....	M-3	12
Borracha, Traseira .....	C-28	11	Bucha, Fixação Radiador .....	C-30	7	Calço, Ajuste (1,600) .....	M-3	12
Borracha, Vedação .....	M-1	4	Bucha, Mola .....	C-8	5	Calço, Ajuste (1,625) .....	M-3	12
Braço Comp., Pedal Apoio Direito .....	C-19	3	Bucha, Roda Traseira .....	C-12	3	Calço, Ajuste (1,650) .....	M-3	12
Braço Comp., Pedal Apoio Esquerdo .....	C-19	6	Bucha, Tampa Lateral .....	C-13	19	Calço, Ajuste (1,675) .....	M-3	12
Braço Oscilante, Amortecedor Traseiro .....	C-22	6	Buzina, Comp.. (Grave) .....	C-27	9	Calço, Ajuste (1,700) .....	M-3	12
Braço, Amortecedor .....	C-22	5	<b>C</b>			Calço, Ajuste (1,725) .....	M-3	12
Braço, Articulação .....	C-18	11				Calço, Ajuste (1,750) .....	M-3	12
Braço, Freio Traseiro .....	C-11	7	Cabeçote .....	M-2	1	Calço, Ajuste (1,775) .....	M-3	12
Bucha .....	C-14	3	Cabo Comp., A Acelerador .....	C-3	1	Calço, Ajuste (1,800) .....	M-3	12
Bucha .....	C-15	4	Cabo Comp., B Acelerador .....	C-3	3	Calço, Ajuste (1,825) .....	M-3	12
Bucha .....	C-21	10	Cabo Comp., Embreagem .....	C-3	4	Calço, Ajuste (1,850) .....	M-3	12
Bucha .....	C-24	9	Cabo Comp., Velocímetro .....	C-2	4	Calço, Ajuste (1,875) .....	M-3	12
Bucha A, Amortecedor Traseiro .....	C-22	2	Cabo Comp., Velocímetro .....	C-2	5	Calço, Ajuste (1,900) .....	M-3	12
Bucha A, Distanciadora Eixo Traseiro .....	C-12	4	Cabo Interno, Velocímetro .....	C-2	5	Calço, Ajuste (1,925) .....	M-3	12
Bucha B, Amortecedor Traseiro .....	C-22	3	Cabo Magnético, Partida Bateria .....	C-26	4	Calço, Ajuste (1,950) .....	M-3	12
Bucha C, Amortecedor Traseiro .....	C-22	4	Cabo Terra, Bateria .....	C-26	10	Calço, Ajuste (1,975) .....	M-3	12
Bucha Direita, Roda Dianteira .....	C-10	3	Cabo, Chave Sextavada, 120 mm .....	C-29	14	Calço, Ajuste (2,000) .....	M-3	12
Bucha Distanciadora, Central .....	C-21	7	Cabo, Motor Partida .....	M-12	12	Calço, Ajuste (2,025) .....	M-3	12
Bucha Distanciadora, Roda Dianteira .....	C-10	5	Cabo, Motor Partida .....	C-26	5	Calço, Ajuste (2,050) .....	M-3	12
Bucha Entalhada, 22 x 25 x 9 .....	M-16	10	Caixa, Engrenagem Velocímetro .....	C-10	8	Calço, Ajuste (2,075) .....	M-3	12
Bucha Fixação, Tampa Lateral .....	C-15	7	Caixa, Ferramentas .....	C-29	1	Calço, Ajuste (2,100) .....	M-3	12
Bucha, 18 x 23 x 9,5 .....	M-16	4	Calço, Ajuste (1,200) .....	M-3	12	Calço, Ajuste (2,125) .....	M-3	12
Bucha, 19 x 6,2 x 13,5 .....	C-23	9	Calço, Ajuste (1,225) .....	M-3	12	Calço, Ajuste (2,150) .....	M-3	12
Bucha, 22 x 25 x 10 .....	M-16	7	Calço, Ajuste (1,250) .....	M-3	12	Calço, Ajuste (2,175) .....	M-3	12
Bucha, 6 x 20 .....	C-21	17	Calço, Ajuste (1,275) .....	M-3	12	Calço, Ajuste (2,200) .....	M-3	12
Bucha, 6 x 4 .....	C-13	22	Calço, Ajuste (1,300) .....	M-3	12	Calço, Ajuste (2,225) .....	M-3	12
Bucha, Atrito .....	C-8	35	Calço, Ajuste (1,325) .....	M-3	12	Calço, Ajuste (2,250) .....	M-3	12
Bucha, Entalhada, 23 mm .....	M-16	15	Calço, Ajuste (1,350) .....	M-3	12	Calço, Ajuste (2,275) .....	M-3	12
Bucha, Fixação .....	C-7	2	Calço, Ajuste (1,375) .....	M-3	12	Calço, Ajuste (2,300) .....	M-3	12
Bucha, Fixação .....	C-15	1	Calço, Ajuste (1,400) .....	M-3	12	Calço, Ajuste (2,325) .....	M-3	12

# ÍNDICE DE NOME DE PEÇAS

Descrição	Nº do bloco	Nº de Ref.	Descrição	Nº do bloco	Nº de Ref.	Descrição	Nº do bloco	Nº de Ref.
Calço, Ajuste (2,350) .....	M-3	12	Capa, Válvula Aro .....	C-10	1	Cilindro Mestre, Jogo.....	C-4	10
Calço, Ajuste (2,375) .....	M-3	12	Carburador Comp. (VECA A).....	M-18	12	Coletor, Carburador .....	M-2	4
Calço, Ajuste (2,400) .....	M-3	12	Carcaça Comp., Direita.....	M-13	1	Coluna, Direção .....	C-6	6
Calço, Ajuste (2,425) .....	M-3	12	Carcaça Comp., Esquerda.....	M-13	4	Condutor Interno, Filtro de Ar .....	C-16	11
Calço, Ajuste (2,450) .....	M-3	12	Carcaça Externa, Embreagem .....	M-7	3	Contato Comp.....	C-5	3
Calço, Ajuste (2,475) .....	M-3	12	Carcaça Farol *NH-1* Preto.....	C-1	10	Copo, Filtro .....	C-13	6
Calço, Ajuste (2,500) .....	M-3	12	Carcaça Inferior, Acelerador .....	C-3	12	Copo, Filtro Combustível .....	C-13	4
Calço, Ajuste (2,525) .....	M-3	12	Carcaça Superior., Acelerador .....	C-3	11	Coroa, Transmissão (38D).....	C-12	1
Calço, Ajuste (2,550) .....	M-3	12	Carcaça, Bateria.....	C-26	14	Corpo, Chave.....	C-29	3
Calço, Ajuste (2,575) .....	M-3	12	Carcaça, Cáliper.....	C-9	19	Corrente, Comando (126 ELOS).....	M-4	1
Calço, Ajuste (2,600) .....	M-3	12	Carcaça, Filtro de Ar.....	C-16	2	Corrente, Transmissão (520VD-104le) .....	C-21	2
Calço, Ajuste (2,625) .....	M-3	12	Carcaça, Filtro de Ar.....	C-16	8	Coxim.....	C-13	18
Calço, Ajuste (2,650) .....	M-3	12	Carenagem, Direita *NH196* Branco Ross .....	C-13	15	Coxim.....	C-17	13
Calço, Ajuste (2,675) .....	M-3	12	Carenagem, Direita *PB-319* Azul Storm.....	C-13	15	Coxim.....	C-23	2
Calço, Ajuste (2,700) .....	M-3	12	Carenagem, Direita *R-206* Vermelho Maceio .....	C-13	15	Coxim.....	C-26	16
Calço, Ajuste (2,725) .....	M-3	12	Carenagem, Esquerda *NH-196* Branco Ross.....	C-13	16	Coxim.....	C-26	17
Calço, Ajuste (2,750) .....	M-3	12	Carenagem, Esquerda *PB-319* Azul Storm .....	C-13	16	Coxim A .....	C-13	31
Calço, Ajuste (2,775) .....	M-3	12	Carenagem, Esquerda *R-206* Vermelho Maceió ..	C-13	16	Coxim B .....	C-13	32
Calço, Ajuste (2,800) .....	M-3	12	Cavalete Lateral, (Alto) .....	C-20	2	Coxim B, Tanque .....	C-13	30
Calço, Ajuste (2,825) .....	M-3	12	Cavalete Lateral, (Baixo) .....	C-20	3	Coxim, Dianteiro .....	C-14	2
Calço, Ajuste (2,850) .....	M-3	12	Chassi Comp. *NH-262M* Prata Terra Metálico.....	C-28	1	Coxim, Dianteiro Tanque .....	C-13	8
Calço, Ajuste (2,875) .....	M-3	12	Chave (Tipo 1) .....	C-5	5	Coxim, Fixação .....	C-1	1
Calço, Ajuste (2,900) .....	M-3	12	Chave 1 Phillips .....	C-29	10	Coxim, Fixação .....	C-26	15
Cáliper Dianteiro Esquerdo, Comp.....	C-9	12	Chave 3 Fenda .....	C-29	11	Coxim, Fixação .....	C-17	9
Câmara Ar.....	C-10	19	Chave Sextavada, 24 mm.....	C-29	9	Coxim, Fixação Escapamento .....	C-17	9
Câmara, Ar.....	C-12	19	Chave, Boca (8 mm).....	C-29	7	Coxim, Fixação Instrumentos .....	C-2	2
Came, Freio Traseiro .....	C-11	3	Chave, Boca, 14 x 17 .....	C-29	13	Coxim, Fixação Radiador .....	C-30	6
Capa B.....	C-9	11	Chave, Fixa, 10 x 12 .....	C-29	12	Coxim, Sinalizador .....	C-24	7
Capa Comp .....	C-4	3	Chave, Velas, 16,5.....	C-29	8	Coxim, Tanque Combustível.....	C-13	9
Capa Pino Parafuso (NISSIN).....	C-9	10	Chaves, Jogo.....	C-5	1	Coxim, Traseiro.....	C-16	21
Capa Terminal, Motor Partida.....	M-12	14	Chaveta Especial, Woodruff, 25 x 14 .....	M-14	5	Coxim, Traseiro Tanque Combustível.....	C-13	10
Capa, Alavanca .....	C-3	16	Chaveta, Válvula.....	M-3	11	Coxim, Unidade C.D.I.....	C-27	1
Capa, Alavanca Freio .....	C-4	12	Cilindro Comp.....	M-5	1	Cuba, Bóia.....	M-18	4
Capa, Cabo Acelerador.....	C-3	2	Cilindro Externo, Inferior Direito.....	C-8	12	Cubo, Roda Dianteira .....	C-10	21
Capa, Cubo Dianteiro.....	C-10	4	Cilindro Externo, Inferior Esquerdo.....	C-8	20	Cubo, Roda Traseira.....	C-12	17
Capa, Garfo Dianteiro.....	C-8	22	Cilindro Interno, Garfo Dianteiro.....	C-8	8	Cupilha, 1,6 x 15.....	C-19	14
Capa, Parafuso Sangria.....	C-9	4	Cilindro Mestre, Freio Dianteiro .....	C-4	4			

# ÍNDICE DE NOME DE PEÇAS

Descrição	Nº do bloco	Nº de Ref.	Descrição	Nº do bloco	Nº de Ref.	Descrição	Nº do bloco	Nº de Ref.
Cupilha, 2,0 x 12.....	C-18	18	Emblema, Inferior Esquerdo *Tipo1* .....	C-32	5	<b>F</b>		
Cupilha, 2,0 x 15.....	C-19	15	Emblema, Tampa Interruptor.....	C-5	4	Farol.....	C-1	7
Cupilha, 3,0.....	C-29	19	Emblema, Tampa Lateral *Tipo 2*.....	C-32	6	Farol, Comp. (12V 35/35W) .....	C-1	2
<b>D</b>			Emblema, Tampa Lateral *Tipo 3*.....	C-32	6	Ferramentas, Jogo.....	C-29	5
Deslizador, Cabo Acelerador .....	C-3	13	Emblema, Tampa Lateral *Tipo1*.....	C-32	6	Fiação, Comp. ....	C-27	8
Deslizador, Corrente.....	C-21	11	Embreagem, Central.....	M-7	5	Filtro, Combustível .....	C-13	3
Diafragma .....	C-4	8	Embreagem, Unidirecional .....	M-11	2	Fita Adesiva (25 x 50).....	C-13	21
Diodo Comp., Três Pólos (SUMITOMO).....	C-27	7	Engrenagem, Bomba Óleo (30D).....	M-8	2	Fusível (10A) .....	C-27	15
Disco Fricção, Embreagem .....	M-7	6	Engrenagem, Louca Partida (12D/12D) .....	M-11	4	Fusível (15A) .....	C-27	16
Disco Fricção, Embreagem .....	M-7	7	Engrenagem, Partida (60D).....	M-11	1	Fusível (20A) .....	C-26	28
Disco, Freio Dianteiro .....	C-10	11	Engrenagem, Primária (20D).....	M-7	13	<b>G</b>		
<b>E</b>			Engrenagem, Principal 2ª (17D) .....	M-16	5	Garfo Central .....	M-17	2
Eixo Seletor, Marchas .....	M-17	9	Engrenagem, Principal 3ª & 4ª (21/24D) .....	M-16	8	Garfo Dianteiro, Esquerdo .....	C-8	21
Eixo, Engrenagem Partida .....	M-11	5	Engrenagem, Principal 5ª (26D) .....	M-16	12	Garfo Direito.....	M-17	1
Eixo, Garfo Seletor.....	M-17	4	Engrenagem, Principal 6ª (27D) .....	M-16	14	Garfo Esquerdo .....	M-17	3
Eixo, Roda Dianteira .....	C-10	2	Engrenagem, Redução Partida (69D/20D).....	M-11	3	Garfo, Dianteiro Direito. ....	C-8	18
Eixo, Roda Traseira.....	C-12	2	Engrenagem, Secundária (36D).....	M-16	3	Garfo, Traseiro. ....	C-21	13
Elemento, Filtro de Ar .....	C-16	3	Engrenagem, Secundária 2ª (32D).....	M-16	6	Gerador Comp.....	M-10	1
Elemento, Filtro Óleo.....	M-6	5	Engrenagem, Secundária 3ª (28D).....	M-16	9	Gicleur, Marcha Lenta, #45 .....	M-18	35
Emblema, Carenagem Superior Direita *Tipo 2* .....	C-32	2	Engrenagem, Secundária 4ª (26D).....	M-16	11	Gicleur, Principal, #142 .....	M-18	34
Emblema, Carenagem Superior Direita *Tipo 3* .....	C-32	2	Engrenagem, Secundária 5ª (24D).....	M-16	13	Grade Comp., Radiador .....	C-30	4
Emblema, Carenagem Superior Direita *Tipo1* .....	C-32	2	Engrenagem, Secundária 6ª (22D).....	M-16	16	Guarnição Tampa, Filtro de Ar .....	C-16	6
Emblema, Carenagem Superior Esquerda *Tipo 2* .....	C-32	3	Engrenagem, Secundaria 6ª (22D).....	M-16	16	Guarnição Tampa, Filtro de Ar .....	C-16	9
Emblema, Carenagem Superior Esquerda *Tipo 3* .....	C-32	3	Engrenagem, Velocímetro .....	C-10	9	Guarnição, Borracha .....	M-8	8
Emblema, Carenagem Superior Esquerda *Tipo1* .....	C-32	3	Escapamento .....	C-17	4	Guarnição, Copo Filtro Combustível.....	C-13	1
Emblema, Garfo Traseiro.....	C-31	1	Espelho Retrovisor.....	C-3	20	Guarnição, Escapamento.....	C-17	11
Emblema, HONDA *Tipo 1* .....	C-32	1	Espelho, Freio Traseiro			Guarnição, Farol.....	C-1	3
Emblema, HONDA *Tipo 2* .....	C-32	1	*NH109* Prata Shot Metalica-S .....	C-11	2	Guarnição, Lente .....	C-24	2
Emblema, Inferior Direito *Tipo 2* .....	C-32	4	Estator Comp. ....	M-10	2	Guarnição, Lente Lanterna .....	C-25	1
Emblema, Inferior Direito *Tipo 3* .....	C-32	4	Etiqueta, Ajuste Corrente.....	C-31	5	Guarnição, Protetor.....	C-17	2
Emblema, Inferior Direito *Tipo1* .....	C-32	4	Etiqueta, Precaução .....	C-22	7	Guia Comp. A, Corrente Comando .....	M-4	5
Emblema, Inferior Esquerdo *Tipo 2* .....	C-32	5	Etiqueta, Precaução Combustível .....	C-31	6	Guia Comp. B, Corrente Comando .....	M-4	6
Emblema, Inferior Esquerdo *Tipo 3* .....	C-32	5	Etiqueta, Precaução Corrente .....	C-31	4	Guia Comp., Cabo Velocímetro.....	C-6	1
			Etiqueta, Precaução Pneu .....	C-31	3	Guia Comp., Corrente Transmissão .....	M-9	2
			Excêntrico, Posicionador .....	M-17	6			



# ÍNDICE DE NOME DE PEÇAS

Descrição	Nº do bloco	Nº de Ref.	Descrição	Nº do bloco	Nº de Ref.	Descrição	Nº do bloco	Nº de Ref.
Guia Externa, Embreagem .....	M-7	4	Junta, Tampa Cabeçote .....	M-1	2	Mola, Freio Traseiro .....	C-11	6
Guia Interna, Cabo .....	C-5	6	Junta, Tampa Lateral Direita.....	M-6	4	Mola, Garfo Dianteiro.....	C-8	4
Guia Interna, Cabo .....	C-6	2	Juntas, Jogo .....	M-18	1	Mola, Garfo Dianteiro.....	C-8	11
Guia Superior, Mangueira Freio.....	C-5	7				Mola, Interruptor Freio .....	C-18	4
Guia, Bucha .....	C-8	10	<b>L</b>			Mola, Parafuso Ajuste Farol .....	C-1	5
Guia, Corrente .....	C-21	9	Lâmpada Farol (12V 35/35W).....	C-1	8	Mola, Pastilha.....	C-9	6
Guia, Interruptor Neutro.....	M-13	9	Lâmpada, Lanterna Traseira (STANLEY) (12V 21/5W).....	C-25	4	Mola, Pedal Freio .....	C-18	10
Guia, Mangueira Freio .....	C-6	3	Lâmpada, Sinalizador (12v 15w).....	C-24	8	Motor Partida Comp.....	M-12	1
Guia, Válvula.....	M-2	2	Lente Comp., Lanterna Traseira .....	C-25	3			
Guidão Comp. ....	C-5	8	Lente, Sinalizador .....	C-24	1	<b>N</b>		
<b>I</b>			Limitador, Corpo Chave.....	C-29	4	Nipple .....	C-10	25
Indicador, Freio Traseiro.....	C-11	5				Nipple .....	C-12	16
Instrumentos, Jogo.....	C-2	1	<b>M</b>					
Interruptor Comp., Cavalete Lateral .....	C-20	1	Mangueira, Freio Dianteiro .....	C-4	2	<b>P</b>		
Interruptor Comp., Freio Dianteiro .....	C-4	1	Manopla Comp., Acelerador .....	C-3	8	Pára-Barro Traseiro.....	C-23	4
Interruptor Comp., Freio Traseiro .....	C-18	3	Manopla, Direita.....	C-3	9	Pára-Lama Dianteiro *NH-196* Branco Ross .....	C-7	1
Interruptor Comp., Trava & Ignição.....	C-5	2	Manopla, Esquerda .....	C-3	10	Pará-Lama Dianteiro *R-206* Vermelho Maceió.....	C-7	1
Interruptor, Comp., Embreagem.....	C-3	7	Medidor, Nível Óleo .....	M-6	10	Pará-Lama Dianteiro*PB-319R* Azul Storm.....	C-7	1
Interruptor, Magnético Partida.....	C-26	11	Mesa Superior.....	C-5	11	Pára-Lama Traseiro *NH-196* Branco Ross.....	C-23	3
Interruptor, Neutro (Tec).....	M-13	8	Mola .....	M-17	10	Pára-Lama Traseiro *PB-319R* Azul Storm .....	C-23	3
Interruptor, Partida Emergência .....	C-3	5	Mola A, Braço Freio .....	C-18	8	Pára-Lama Traseiro *R-206* Vermelho Maceio .....	C-23	3
Interruptor, Sinalizador .....	C-3	6	Mola Externa, Válvula .....	M-3	7	Parafuso , Articulação.....	C-3	18
<b>J</b>			Mola Interna, Válvula .....	M-3	8	Parafuso A, Pino .....	C-9	8
Junção B, Braço Freio .....	C-18	19	Mola Posicionador, Tambor Seletor.....	M-17	8	Parafuso Especial, 6 x 20 .....	C-23	5
Junção, Braço Freio.....	C-18	6	Mola Retorno, Pedal .....	C-19	4	Parafuso Fixação, Trava Capacete (6 x 10) .....	C-28	12
Junção, Tubo .....	M-18	21	Mola Retorno, Sistema Seletor.....	M-17	11	Parafuso Plugue, Drenagem, 12 x 15.....	M-13	16
Junção, Tubo Escape.....	C-17	1	Mola, Alavanca Embreagem .....	M-6	12	Parafuso Regulagem, Jogo .....	M-18	5
Junta Tampa, Lateral Esquerda .....	M-9	5	Mola, Cavalete Lateral .....	C-20	4	Parafuso, Ajuste Farol.....	C-1	4
Junta, Acionador Tensor.....	M-4	4	Mola, Compressão.....	M-18	11	Parafuso, Allen, 12 x 64 .....	C-22	8
Junta, Cabeçote .....	M-2	3	Mola, Disco Balanceiro.....	M-15	3	Parafuso, Allen, 5 x 14 .....	M-10	8
Junta, Carcaça Central.....	M-13	3	Mola, Elemento Filtro .....	M-6	7	Parafuso, Allen, 5 x 18 .....	C-10	16
Junta, Cilindro.....	M-5	2	Mola, Embreagem .....	M-7	12	Parafuso, Allen, 6 mm.....	M-10	7
Junta, Coletor Carburador .....	M-2	6	Mola, Engrenagem Balanceiro .....	M-15	4	Parafuso, Allen, 6 x 15 .....	M-10	6
			Mola, Escovas.....	M-12	3	Parafuso, Allen, 8 mm.....	C-8	25
						Parafuso, Arruela, 4 x 12 .....	C-4	18

# ÍNDICE DE NOME DE PEÇAS

Descrição	Nº do bloco	Nº de Ref.	Descrição	Nº do bloco	Nº de Ref.	Descrição	Nº do bloco	Nº de Ref.
Parafuso, Articulação.....	C-3	21	Parafuso, Flange, 6 x 10 .....	C-28	16	Parafuso, Flange, 6 x 28 (NSHF) .....	M-6	14
Parafuso, Articulação Alavanca.....	C-4	13	Parafuso, Flange, 6 x 12 .....	C-8	34	Parafuso, Flange, 6 x 28 (NSHF) .....	M-12	7
Parafuso, Auto Atarraxante, 5 x 12 .....	C-27	18	Parafuso, Flange, 6 x 12 .....	C-17	17	Parafuso, Flange, 6 x 32 (NSHF) .....	M-9	8
Parafuso, Cavalete Lateral.....	C-20	6	Parafuso, Flange, 6 x 12 .....	C-21	24	Parafuso, Flange, 6 x 35 (NSHF) .....	M-8	6
Parafuso, Disco, 6 x 17.....	C-10	12	Parafuso, Flange, 6 x 12 .....	C-24	15	Parafuso, Flange, 6 x 35 (NSHF) .....	M-9	9
Parafuso, Especial, 6 x 16 .....	C-20	7	Parafuso, Flange, 6 x 12 .....	C-27	12	Parafuso, Flange, 6 x 35 (NSHF) .....	M-13	12
Parafuso, Especial, 6 x 8 .....	C-13	24	Parafuso, Flange, 6 x 12 .....	C-29	20	Parafuso, Flange, 6 x 38 .....	C-11	10
Parafuso, Fixação .....	M-12	4	Parafuso, Flange, 6 x 130.....	M-2	17	Parafuso, Flange, 6 x 40 .....	M-2	8
Parafuso, Fixação .....	M-16	19	Parafuso, Flange, 6 x 14 .....	C-13	27	Parafuso, Flange, 6 x 40 (NSHF) .....	M-6	15
Parafuso, Fixação Coroa .....	C-12	7	Parafuso, Flange, 6 x 14 .....	C-13	28	Parafuso, Flange, 6 x 55 .....	C-28	17
Parafuso, Fixação, 3 x 12 .....	C-3	31	Parafuso, Flange, 6 x 16 .....	M-4	10	Parafuso, Flange, 6 x 55 (NSHF) .....	M-13	13
Parafuso, Fixação, 3 x 12 .....	C-24	13	Parafuso, Flange, 6 x 16 .....	M-8	12	Parafuso, Flange, 6 x 65 (NSHF) .....	M-6	16
Parafuso, Fixação, 3 x 16 .....	C-5	16	Parafuso, Flange, 6 x 16 .....	C-2	11	Parafuso, Flange, 6 x 65 (NSHF) .....	M-9	10
Parafuso, Fixação, 4 x 10 .....	C-1	16	Parafuso, Flange, 6 x 16 .....	C-14	5	Parafuso, Flange, 6 x 70 (NSHF) .....	M-13	14
Parafuso, Fixação, 4 x 10 .....	C-15	9	Parafuso, Flange, 6 x 16 .....	C-15	10	Parafuso, Flange, 6 x 80 (NSHF) .....	M-8	7
Parafuso, Fixação, 4 x 12 .....	C-1	17	Parafuso, Flange, 6 x 16 (NSHF) .....	M-4	7	Parafuso, Flange, 6 x 90 (NSHF) .....	M-13	15
Parafuso, Fixação, 4 x 25 .....	C-25	7	Parafuso, Flange, 6 x 16 (NSHF) .....	M-6	13	Parafuso, Flange, 7 x 25 .....	M-6	9
Parafuso, Fixação, 5 x 12 .....	C-13	25	Parafuso, Flange, 6 x 16 (NSHF) .....	M-9	6	Parafuso, Flange, 8 x 16 .....	C-17	18
Parafuso, Fixação, 5 x 16 .....	C-16	26	Parafuso, Flange, 6 x 16 (NSHF) .....	M-13	11	Parafuso, Flange, 8 x 16 .....	C-27	13
Parafuso, Fixação, 5 x 16 (Po).....	C-16	27	Parafuso, Flange, 6 x 16 (NSHF) .....	C-30	8	Parafuso, Flange, 8 x 16 .....	C-28	18
Parafuso, Fixação, 5 x 20 (Po).....	C-24	14	Parafuso, Flange, 6 x 18 .....	C-26	27	Parafuso, Flange, 8 x 18 .....	C-19	17
Parafuso, Flange, 10 x 100.....	C-28	24	Parafuso, Flange, 6 x 20 .....	M-17	17	Parafuso, Flange, 8 x 18 .....	C-28	19
Parafuso, Flange, 10 x 110.....	C-28	25	Parafuso, Flange, 6 x 20 .....	C-13	29	Parafuso, Flange, 8 x 19 .....	C-5	12
Parafuso, Flange, 10 x 150.....	C-28	26	Parafuso, Flange, 6 x 20 .....	C-16	30	Parafuso, Flange, 8 x 24 .....	M-6	8
Parafuso, Flange, 10 x 52.....	C-22	12	Parafuso, Flange, 6 x 20 .....	C-18	14	Parafuso, Flange, 8 x 26 .....	C-18	15
Parafuso, Flange, 10 x 55.....	C-28	22	Parafuso, Flange, 6 x 20 .....	C-26	26	Parafuso, Flange, 8 x 35 .....	C-17	19
Parafuso, Flange, 10 x 58.....	C-22	11	Parafuso, Flange, 6 x 20 .....	C-27	14	Parafuso, Flange, 8 x 36 .....	C-5	13
Parafuso, Flange, 10 x 65.....	C-28	23	Parafuso, Flange, 6 x 20 .....	C-30	13	Parafuso, Flange, 8 x 38 .....	C-17	20
Parafuso, Flange, 10 x 69.....	C-22	9	Parafuso, Flange, 6 x 22 .....	M-7	22	Parafuso, Flange, 8 x 40 .....	C-9	16
Parafuso, Flange, 10 x 72.....	C-22	10	Parafuso, Flange, 6 x 22 .....	C-4	20	Parafuso, Flange, 8 x 45 .....	C-5	17
Parafuso, Flange, 12 x 45.....	M-10	5	Parafuso, Flange, 6 x 22 .....	C-23	11	Parafuso, Flange, 8 x 50 .....	C-6	9
Parafuso, Flange, 12 x 50.....	C-19	18	Parafuso, Flange, 6 x 22 (NSHF) .....	M-8	5	Parafuso, Flange, 8 x 50 .....	C-9	17
Parafuso, Flange, 6 mm.....	C-1	13	Parafuso, Flange, 6 x 25 .....	C-7	4	Parafuso, Flange, 8 x 55 .....	C-28	20
Parafuso, Flange, 6 mm.....	C-23	7	Parafuso, Flange, 6 x 25 .....	C-30	12	Parafuso, Flange, 8 x 65 .....	C-28	21
Parafuso, Flange, 6 x 10.....	C-17	21	Parafuso, Flange, 6 x 25 (NSHF) .....	M-2	7	Parafuso, Garfo Dianteiro .....	C-8	17
Parafuso, Flange, 6 x 10.....	C-17	22	Parafuso, Flange, 6 x 25 (NSHF) .....	M-9	7	Parafuso, Garfo Traseiro.....	C-21	6
Parafuso, Flange, 6 x 10.....	C-20	9	Parafuso, Flange, 6 x 28.....	C-21	25	Parafuso, Jogo.....	M-18	6

# ÍNDICE DE NOME DE PEÇAS

Descrição	Nº do bloco	Nº de Ref.	Descrição	Nº do bloco	Nº de Ref.	Descrição	Nº do bloco	Nº de Ref.
Parafuso, Limitador Eixo Tensor .....	M-10	9	Pino .....	C-9	15	Placa, Respiro.....	M-13	2
Parafuso, Óleo, 10 x 22 .....	C-4	14	Pino Acionamento, Embreagem .....	M-7	11	Placa, Superior Motor .....	C-28	6
Parafuso, Phillips, 3 x 20.....	C-8	31	Pino Retorno, Mola.....	M-17	12	Placa, Suporte Agulhas .....	M-18	22
Parafuso, Phillips, 4 x 12.....	C-4	17	Pino, Articulação.....	C-19	1	Placa, Traseira Esquerda Motor .....	C-28	4
Parafuso, Phillips, 4 x 14.....	M-18	26	Pino, Articulação.....	C-19	16	Placa, Válvula .....	M-18	7
Parafuso, Phillips, 4 x 32.....	C-3	26	Pino, Guia, 10 x 12.....	M-8	10	Plugue, Pino.....	C-9	14
Parafuso, Phillips, 4 x 45.....	C-3	27	Pino, Guia, 10 x 12.....	C-30	11	Plugue, Tubo Dreno.....	C-16	18
Parafuso, Phillips, 4 x 8.....	M-18	25	Pino, Guia, 12 x 20.....	M-2	16	Pneu Dianteiro .....	C-10	20
Parafuso, Phillips, 5 x 10.....	M-18	27	Pino, Guia, 12 x 20.....	M-5	4	Pneu Traseiro.....	C-12	20
Parafuso, Phillips, 5 x 12.....	C-16	23	Pino, Guia, 4 x 6,5.....	M-8	11	Porca Fixação.....	C-30	5
Parafuso, Phillips, 5 x 12.....	C-25	6	Pino, Guia, 8 x 14.....	M-2	15	Porca Flange, 16 mm.....	C-12	21
Parafuso, Phillips, 5 x 16.....	C-3	28	Pino, Guia, 8 x 14.....	M-6	22	Porca Mesa Superior .....	C-5	14
Parafuso, Phillips, 5 x 18.....	C-3	29	Pino, Guia, 8 x 14.....	M-8	9	Porca Trava, 6 mm.....	C-23	8
Parafuso, Phillips, 5 x 20.....	C-3	30	Pino, Guia, 8 x 14.....	M-9	17	Porca, Ajuste Freio.....	C-18	7
Parafuso, Phillips, 5 x 22.....	C-8	32	Pino, Guia, 8 x 14.....	M-13	21	Porca, Cavalete Lateral .....	C-20	8
Parafuso, Phillips, 5 x 25.....	C-16	24	Pino, Parafuso.....	C-9	9	Porca, Cega, 6 mm.....	C-2	9
Parafuso, Phillips, 5 x 28.....	M-2	14	Pino, Pistão .....	M-14	4	Porca, Coluna Direção.....	C-6	7
Parafuso, Phillips, 5 x 28.....	C-16	25	Pino, Pressão, 2 x 14 .....	C-29	17	Porca, Especial, 16 mm.....	M-7	14
Parafuso, Phillips, 5 x 8.....	C-21	14	Pistão (0.25).....	M-14	3	Porca, Flange, 10 mm.....	M-2	9
Parafuso, Phillips, 6 x 11.....	C-23	6	Pistão (0.50).....	M-14	3	Porca, Flange, 10 mm.....	C-3	33
Parafuso, Phillips, 6 x 28.....	C-21	20	Pistão (STD).....	M-14	3	Porca, Flange, 10 mm.....	C-28	15
Parafuso, Phillips, 6 x 6.....	M-4	8	Pistão Comp., Vácuo .....	M-18	14	Porca, Flange, 12 mm.....	C-22	14
Parafuso, Posicionador Tambor Seletor .....	M-17	13	Pistão, 27 .....	C-9	2	Porca, Flange, 6 mm.....	C-3	32
Parafuso, Sangria .....	C-9	3	Placa .....	M-18	20	Porca, Flange, 6 mm.....	C-4	19
Parafuso, Sextavado, 6 x 18.....	C-18	16	Placa Ajustador, Corrente.....	C-21	4	Porca, Flange, 6 mm.....	C-14	4
Parafuso, Tampa Cabeçote.....	M-1	3	Placa B, Fixação Rolamento.....	M-13	7	Porca, Flange, 6 mm.....	C-28	13
Parafuso-Arruela, 4 x 10 .....	M-18	28	Placa Diafragma .....	C-4	9	Porca, Flange, 8 mm.....	C-12	8
Parafuso-Arruela, 4 x 8 .....	C-10	13	Placa Dianteira Direita, Superior Motor.....	C-28	7	Porca, Flange, 8 mm.....	C-17	15
Parafuso-Arruela, 5 x 25.....	C-24	12	Placa Dianteira Direita, Superior Motor.....	C-28	9	Porca, Flange, 8 mm.....	C-28	14
Parafuso-Arruela, 6 x 25.....	C-26	23	Placa Dianteira Esquerda, Superior Motor .....	C-28	8	Porca, Quadrada, 3 mm .....	C-1	14
Pastilha, Freio Dianteiro.....	C-9	5	Placa Pressão, Embreagem .....	M-7	9	Porca, Regulagem .....	C-3	23
Pedal Apoio, Direito.....	C-19	2	Placa, Dianteira Motor .....	C-28	5	Porca, Sextavada, 6 mm.....	C-18	17
Pedal Apoio, Esquerdo.....	C-19	5	Placa, Embreagem .....	M-7	8	Porca, Sextavada, 6 mm.....	C-26	24
Pedal Comp., Freio.....	C-18	9	Placa, Filtro de Ar .....	C-16	4	Porca, Sextavada, 8 mm.....	C-17	14
Pedal, Câmbio .....	C-18	1	Placa, Fixação .....	M-16	18	Porca, Sextavada., 4 mm.....	M-13	19
Pinhão (13D).....	M-16	17	Placa, Fixação Rolamento .....	M-13	6	Porca, Sextavada., 5 mm.....	C-8	33
Pinhão, Comando (17D).....	M-7	1	Placa, Identificação .....	C-31	2	Porca, Sextavada., 8 mm.....	C-21	21

# ÍNDICE DE NOME DE PEÇAS

Descrição	Nº do bloco	Nº de Ref.	Descrição	Nº do bloco	Nº de Ref.	Descrição	Nº do bloco	Nº de Ref.
Porca, Sextavada., 8 mm.....	C-21	22	Prisioneiro, 10 x 143 .....	M-5	3	Rolamento, Agulhas, 20 x 26 x 20 (NTN) .....	C-21	19
Porca, Trava.....	C-3	22	Prisioneiro, 6 x 25 .....	C-8	30	Rolamento, Radial Esferas, 28 x 76 x 18 .....	M-14	6
Porca, Trava, 16 mm.....	M-7	15	Prisioneiro, 8 x 22 .....	M-2	13	Rolamento, Radial Esferas, 6202U .....	C-10	17
Porca, Trava, 6 mm.....	C-26	19	Protetor Câmara Ar .....	C-10	18	Rolamento, Radial Esferas, 6203U .....	C-12	11
Porca, U, 10 mm .....	C-22	13	Protetor Câmara Ar .....	C-12	18	Rolamento, Radial Esferas, 6204UU .....	C-12	12
Porca, U, 14 mm .....	C-21	16	Protetor Comp., Escapamento .....	C-17	8	Rolamento, Radial Esferas, 6313.....	M-15	5
Porca, U, 6 mm .....	C-8	26	Protetor Interruptor, Cavalete Lateral .....	C-20	5	Rolamento, Superior (NTN).....	C-6	8
Porca, U, 6 mm .....	C-11	9	Protetor Motor			Rolete, 3 x 9.8 .....	M-17	18
Porca, U, 6 mm .....	C-21	15	*NH-146M* Prata Accurate Metalica .....	C-28	3	Rotor Externo, Bomba Óleo .....	M-8	3
Porca-Arruela, 6 mm.....	M-12	8	Protetor, Escapamento .....	C-17	7	Rotor Interno, Bomba Óleo .....	M-8	4
Posicionador Comp., Tambor Seletor.....	M-17	7	Protetor, Filtro de Ar .....	C-16	12			
Presilha A, Cabo Freio .....	C-8	2	Protetor, Tubo Escape .....	C-17	6	<b>S</b>		
Presilha B, Cabo Freio .....	C-8	3						
Presilha B, Coletor .....	M-2	5	<b>R</b>					
Presilha Conexão, Tubo Filtro de Ar .....	C-16	13	Radiador Comp., Óleo .....	C-30	3	Sapata Freio, Jogo.....	C-11	1
Presilha Direita, Escapamento.....	C-17	10	Raio A, 10 x 236,5.....	C-10	22	Sapata, Corrente Transmissão .....	C-21	5
Presilha, 2 x 60 .....	C-26	22	Raio B, 10 x 230,5.....	C-10	23	Sensor Comp., Velocidade.....	C-2	3
Presilha, Bateria.....	C-26	2	Raio, Jogo, 160,5.....	C-12	13	Separador, Comp .....	C-4	7
Presilha, Cabo Velocímetro .....	C-8	1	Raio, Jogo, 170.....	C-12	14	Sinalizador Dianteiro		
Presilha, Capa Garfo Dianteiro.....	C-8	23	Refletor .....	C-23	1	Direito/Traseiro, Esquerdo (12V 15W) .....	C-24	3
Presilha, CDI .....	C-27	17	Registro, Combustível.....	C-13	2	Sinalizador		
Presilha, Fiação .....	C-3	24	Regulador, Retificador.....	C-27	5	Dianteiro Esquerdo/Traseiro Direito (12v 15w)....	C-24	6
Presilha, Fiação .....	C-26	20	Resoador .....	C-16	20	Soquete Comp., Sinalizador Dianteiro Direito .....	C-24	18
Presilha, Fiação (Preta).....	C-26	21	Retentor Óleo, Haste Válvulas (NOK).....	M-3	1	Soquete Comp., Sinalizador Dianteiro Esquerdo ....	C-24	19
Presilha, Fiação (Preto).....	C-27	11	Retificador, Silício (SHINDENGEN).....	C-27	6	Soquete Comp., Sinalizador Traseiro Direito.....	C-24	22
Presilha, Fiação Gerador .....	M-10	3	Rolamento Agulhas, 26 x 31 x 24 (NTN) .....	M-11	8	Soquete Comp., Sinalizador Traseiro Esquerdo.....	C-24	23
Presilha, Fiação, 2 x 40.....	C-16	28	Rolamento Esferas, 62/22 (NGK).....	M-16	30	Sub Engrenagem, Balanceiro (34D).....	M-15	2
Presilha, Mangueira .....	C-3	25	Rolamento Esferas, 6202 (NGK).....	M-16	31	Suporte .....	C-2	7
Presilha, Pulsador Gerador.....	M-10	4	Rolamento Esferas, 6204 (NGK).....	M-16	32	Suporte .....	C-13	13
Presilha, Resoador (28) .....	C-16	14	Rolamento Esferas, 6903 (NGK).....	M-7	20	Suporte Ajuste .....	C-28	2
Presilha, Tubo .....	M-18	18	Rolamento Radial Esferas, 17 x 42 x 12 (NGK).....	M-16	33	Suporte Cáliper, Dianteiro Esquerdo .....	C-9	18
Presilha, Tubo (B10) .....	C-13	26	Rolamento, Agulhas (KOYO).....	C-22	15	Suporte Comp., Cáliper, Dianteiro Esquerdo .....	C-9	13
Presilha, Tubo (B7) .....	M-18	29	Rolamento, Agulhas, 10 x 14 x 10 .....	M-9	13	Suporte Comp., Pedal Apoio Direito.....	C-19	7
Presilha, Tubo (B8) .....	M-18	30	Rolamento, Agulhas, 1010 (NTN) .....	M-13	18	Suporte Comp., Pedal Apoio Esquerdo .....	C-19	8
Presilha, Tubo (D10.5).....	C-16	29	Rolamento, Agulhas, 17 x 24 x 17 .....	C-22	16	Suporte Dianteiro, Direito Sinalizador .....	C-24	4
Presilha, Tubo Dreno Óleo.....	C-16	1	Rolamento, Agulhas, 20 x 26 x 20 .....	C-22	17	Suporte Dianteiro, Esquerdo Sinalizador.....	C-24	5
Presilha, Tubo Respira.....	C-16	15				Suporte Direito, Farol .....	C-1	11
						Suporte Direito, Sinalizador Traseiro .....	C-24	10

# ÍNDICE DE NOME DE PEÇAS

Descrição	Nº do bloco	Nº de Ref.	Descrição	Nº do bloco	Nº de Ref.	Descrição	Nº do bloco	Nº de Ref.
Suporte Elemento, Filtro de Ar .....	C-16	5	Tampa, 14 mm .....	M-9	11	Tubo Mola, Pedal Freio .....	C-18	12
Suporte Esquerdo, Farol .....	C-1	12	Tampa, 30 mm .....	M-9	12	Tubo, 3,5 x 130 (95005-35001-20M) .....	M-18	31
Suporte Esquerdo, Sinalizador Traseiro .....	C-24	11	Tampa, Aro .....	C-12	6	Tubo, 4,5 x 75 (95005-45001-50M) .....	M-18	32
Suporte Fixação, Espelho Retrovisor .....	C-3	19	Tampa, Cabeçote .....	M-1	1	Tubo, 5 x 280 (95005-50001-50M) .....	M-18	33
Suporte Inferior, Esquerdo .....	C-3	15	Tampa, Caixa Ferramentas .....	C-29	2	Tubo, Dreno .....	C-16	16
Suporte Superior *NH-109* Prata Shot Metalica-S..	C-5	9	Tampa, Cilindro Mestre .....	C-4	5	Tubo, Escape .....	C-17	5
Suporte Superior, Esquerdo Alavanca .....	C-3	14	Tampa, Corrente Transmissão .....	C-21	1	Tubo, Interno .....	C-8	15
Suporte, Agulhas .....	M-18	19	Tampa, Engrenagem Redução .....	M-9	3	Tubo, Passagem Óleo .....	M-6	3
Suporte, Caixa Fusível .....	C-27	10	Tampa, Filtro de Ar .....	C-16	10	Tucho, Válvula .....	M-3	6
Suporte, Cilindro Mestre .....	C-4	6	Tampa, Filtro Óleo .....	M-6	2			
Suporte, Eixo .....	C-8	24	Tampa, Lateral Direita .....	M-6	1	<b>U</b>		
Suporte, Escovas .....	M-12	5	Tampa, Lateral Esquerda .....	M-9	1			
Suporte, Fiação .....	M-18	15	Tampa, Lateral Traseira Esquerda .....	M-9	4	Unidade C.D.I. ....	C-27	2
Suporte, Fusível .....	C-26	12	Tampa, Magnético Partida .....	M-12	13			
Suporte, Instrumentos .....	C-2	6	Tampa, Mesa Superior .....	C-5	10	<b>V</b>		
Suporte, Interruptor .....	C-26	13	Tampa, Superior .....	M-18	13	Válvula, Admissão .....	M-3	4
Suporte, Manual Proprietário .....	C-13	14	Tampa, Tanque Combustível .....	C-13	11	Válvula, Cuba Comp .....	M-18	17
Suporte, Pedal Apoio .....	C-19	11	Tampa, Terminal Bateria .....	C-26	9	Válvula, Escape .....	M-3	5
Supressor Ruídos .....	C-27	4	Tanque Combustível *NH-105* Preto Fosco (#15-#20) .....	C-13	7	Válvula, Partida .....	M-18	8
<b>T</b>			Tela, Filtro Óleo .....	M-13	5	Válvula, Passagem Ar .....	M-18	10
Tambor Seletor .....	M-17	5	Tensor Comp., Corrente Comando .....	M-4	2	Vareta, Freio Traseiro .....	C-18	5
Tampa A, Interruptor Magnético .....	C-26	8	Terminal, Escovas .....	M-12	2	Vedador Pó, Came Freio (NOK) .....	C-11	8
Tampa Acionamento, Embreagem .....	M-7	10	Trava .....	C-9	7	Vedador Pó, Garfo Dianteiro .....	C-8	28
Tampa Interruptor, Motor Partida .....	C-26	7	Trava, Caixa Engrenagem Velocímetro .....	C-10	6	Vedador, Garfo Dianteiro .....	C-8	19
Tampa Lateral, Dianteira Direita *NH-1* Preta .....	C-15	2	Trava, Capacete .....	C-28	10	Vedador, Óleo (SHOWA) .....	C-8	13
Tampa Lateral, Dianteira Esquerda *NH-1* Preto ..	C-15	5	Trava, Mola Válvula .....	M-3	9	Vedador, Óleo, 12 x 18 x 5 (ARAI) .....	M-6	19
Tampa Lateral, Direita *NH-196* Branco Ross .....	C-15	3	Trava, Pino Pistão, 17 mm .....	M-14	7	Vedador, Óleo, 14 x 22 x 5 .....	M-7	21
Tampa Lateral, Direita *PB-319R* Azul Storm .....	C-15	3	Tubo .....	M-18	16	Vedador, Óleo, 14 x 28 x 7 (ARAI) .....	M-17	15
Tampa Lateral, Direita *R-206* Vermelho Maceio ..	C-15	3	Tubo .....	M-18	23	Vedador, Óleo, 21 x 37 x 7 (ARAI) .....	C-10	14
Tampa Lateral, Esquerda *PB-319R* Azul Storm ...	C-15	6	Tubo .....	M-18	24	Vedador, Óleo, 21 x 37 x 7 (NOK) .....	C-10	14
Tampa Lateral, Esquerda *R-206* Vermelho Maceio .....	C-15	6	Tubo A, Respiro .....	C-16	19	Vedador, Óleo, 21,5 x 36 x 8 .....	M-16	34
Tampa Lateral, Esquerda. *NH-196* Branco Ross .	C-15	6	Tubo Combustível .....	C-13	12	Vedador, Óleo, 25 x 47 x 6,5 .....	C-12	10
Tampa Terminal, Motor Partida .....	C-26	6	Tubo Comp., A Óleo .....	C-30	1	Vedador, Pistão .....	C-9	1
Tampa Vedador, Garfo Traseiro (ARAI) .....	C-21	8	Tubo Comp., B Óleo .....	C-30	2	Vedador, Pó (ARAI) .....	C-6	4
			Tubo Conexão, Filtro de Ar .....	C-16	7	Vedador, Pó (ARAI) .....	C-6	5
			Tubo Dreno Respiro .....	C-16	17	Vedador, Pó, 17 x 20 x 2,5 .....	C-18	13

## ÍNDICE DE NOME DE PEÇAS

Descrição	Nº do bloco	Nº de Ref.	Descrição	Nº do bloco	Nº de Ref.	Descrição	Nº do bloco	Nº de Ref.
Vedador, P6, 17 x 24 x 5 (ARAI).....	C-22	19						
Vedador, P6, 20 x 26 x 4,5 (ARAI).....	C-22	18						
Vedador, P6, 40 x 50 x 5 (NOK).....	C-10	15						
Vela, Ignição (Cr8eh9) (NGK).....	M-2	18						
Vela, Ignição (CR9EH9) (NGK).....	M-2	18						
Visor, Diant *NH-196* Branco Ross.....	C-1	9						
Visor, Diant *PB-319R* Azul Storm.....	C-1	9						
Visor, Diant *R-206* Vermelho Maceió.....	C-1	9						

# PART NAME INDEX

Description	Block N°	Ref. N°	Description	Block N°	Ref. N°	Description	Block N°	Ref. N°
<b>A</b>			Battery, (YTX7L-BS).....	C-26	1	Bolt, Flange, 10 x 72.....	C-22	10
			Bearing, Ball, 62/22 (NGK).....	M-16	30	Bolt, Flange, 12 x 45.....	M-10	5
Adjuster, Chain.....	C-21	3	Bearing, Ball, 6202 (NGK).....	M-16	31	Bolt, Flange, 12 x 50.....	C-19	18
Arm Comp., L. Step.....	C-19	6	Bearing, Ball, 6204 (NGK).....	M-16	32	Bolt, Flange, 6 mm.....	C-1	13
Arm Comp., Middle.....	C-18	11	Bearing, Ball, 6903 (NGK).....	M-7	20	Bolt, Flange, 6 mm.....	C-23	7
Arm Comp., R. Step.....	C-19	3	Bearing, Head Pipe (NTN).....	C-6	8	Bolt, Flange, 6 x 10.....	C-17	21
Arm Sub Assy., Cushion.....	C-22	5	Bearing, Needle (KOYO).....	C-22	15	Bolt, Flange, 6 x 10.....	C-17	22
Arm, RR. Brake.....	C-11	7	Bearing, Needle, 10 x 14 x 10.....	M-9	13	Bolt, Flange, 6 x 10.....	C-20	9
Axle, FR. Wheel.....	C-10	2	Bearing, Needle, 1010 (NTN).....	M-13	18	Bolt, Flange, 6 x 10.....	C-28	16
Axle, RR. Wheel.....	C-12	2	Bearing, Needle, 17 x 24 x 17.....	C-22	16	Bolt, Flange, 6 x 12.....	C-8	34
			Bearing, Needle, 20 x 26 x 20.....	C-22	17	Bolt, Flange, 6 x 12.....	C-17	17
<b>B</b>			Bearing, Needle, 20 x 26 x 20 (NTN).....	C-21	19	Bolt, Flange, 6 x 12.....	C-21	24
			Bearing, Needle, 26 x 31 x 24 (NTN).....	M-11	8	Bolt, Flange, 6 x 12.....	C-24	15
Bag, Owners Manual.....	C-13	20	Bearing, Radial Ball, 17 x 42 x 12 (NGK).....	M-16	33	Bolt, Flange, 6 x 12.....	C-27	12
Bag, Tool (160).....	C-29	6	Bearing, Radial Ball, 28 x 76 x 18.....	M-14	6	Bolt, Flange, 6 x 12.....	C-29	20
Band B, Insulator.....	M-2	5	Bearing, Radial Ball, 6202U.....	C-10	17	Bolt, Flange, 6 x 130.....	M-2	17
Band, Air Cleaner Connecting Tube.....	C-16	13	Bearing, Radial Ball, 6203 U.....	C-12	11	Bolt, Flange, 6 x 14.....	C-13	27
Band, Battery.....	C-26	2	Bearing, Radial Ball, 6204 UU.....	C-12	12	Bolt, Flange, 6 x 14.....	C-13	28
Band, CDI.....	C-27	17	Bearing, Radial Ball, 6313.....	M-15	5	Bolt, Flange, 6 x 16.....	M-4	10
Band, FR. Fork Boot.....	C-8	23	Binder.....	M-18	20	Bolt, Flange, 6 x 16.....	M-8	12
Band, R. Muffler.....	C-17	10	Body Comp., Frame			Bolt, Flange, 6 x 16.....	C-2	11
Band, Resonator (28).....	C-16	14	*NH-262M* Terra Silver Metallic.....	C-28	1	Bolt, Flange, 6 x 16.....	C-14	5
Band, Suction Hose.....	C-3	25	Body, Key.....	C-29	3	Bolt, Flange, 6 x 16.....	C-15	10
Band, Wire.....	C-3	24	Bolt A, Pin.....	C-9	8	Bolt, Flange, 6 x 16 (NSHF).....	M-4	7
Band, Wire.....	C-26	20	Bolt, 5 x 12.....	C-27	18	Bolt, Flange, 6 x 16 (NSHF).....	M-6	13
Band, Wire (BLACK).....	C-26	21	Bolt, Disk, 6 x 17.....	C-10	12	Bolt, Flange, 6 x 16 (NSHF).....	M-9	6
Band, Wire (Black).....	C-27	11	Bolt, Drain Plug, 12 x 15.....	M-13	16	Bolt, Flange, 6 x 16 (NSHF).....	M-13	11
Bar, Pillion Step.....	C-19	11	Bolt, Drive Sprocket Fixing.....	M-16	19	Bolt, Flange, 6 x 16 (NSHF).....	C-30	8
Bar, Side Stand.....	C-20	2	Bolt, Driven Sprocket Fixing.....	C-12	7	Bolt, Flange, 6 x 18.....	C-26	27
Bar, Side Stand.....	C-20	3	Bolt, Flange, 10 x 100.....	C-28	24	Bolt, Flange, 6 x 20.....	M-17	17
Base Comp., Contact.....	C-5	3	Bolt, Flange, 10 x 110.....	C-28	25	Bolt, Flange, 6 x 20.....	C-13	29
Base Comp., Fr. L. Winker.....	C-24	21	Bolt, Flange, 10 x 150.....	C-28	26	Bolt, Flange, 6 x 20.....	C-16	30
Base Comp., Fr. R Winker.....	C-24	20	Bolt, Flange, 10 x 52.....	C-22	12	Bolt, Flange, 6 x 20.....	C-18	14
Base Comp., Number Plate.....	C-23	4	Bolt, Flange, 10 x 55.....	C-28	22	Bolt, Flange, 6 x 20.....	C-26	26
Base Comp., RR. L. Winker.....	C-24	17	Bolt, Flange, 10 x 58.....	C-22	11	Bolt, Flange, 6 x 20.....	C-27	14
Base Comp., RR. R Winker.....	C-24	16	Bolt, Flange, 10 x 65.....	C-28	23	Bolt, Flange, 6 x 20.....	C-30	13
Base Comp., Taillight.....	C-25	2	Bolt, Flange, 10 x 69.....	C-22	9	Bolt, Flange, 6 x 22.....	M-7	22

# PART NAME INDEX

Description	Block Nº	Ref. Nº	Description	Block Nº	Ref. Nº	Description	Block Nº	Ref. Nº
Bolt, Flange, 6 x 22 .....	C-4	20	Bolt, Flange, 8 x 45 .....	C-5	17	Bracket Comp., R. Pillion Step .....	C-19	7
Bolt, Flange, 6 x 22 .....	C-23	11	Bolt, Flange, 8 x 50 .....	C-6	9	Bracket Sub Assy., L. FR. Caliper .....	C-9	13
Bolt, Flange, 6 x 22 (NSHF) .....	M-8	5	Bolt, Flange, 8 x 50 .....	C-9	17	Bracket, L. Handle Lever .....	C-3	14
Bolt, Flange, 6 x 25 .....	C-7	4	Bolt, Flange, 8 x 55 .....	C-28	20	Bridge Comp., Fork Top .....	C-5	11
Bolt, Flange, 6 x 25 .....	C-30	12	Bolt, Flange, 8 x 65 .....	C-28	21	Bulb, Headlight (12V 35/35W) .....	C-1	8
Bolt, Flange, 6 x 25 (NSHF) .....	M-2	7	Bolt, FR. Fork .....	C-8	17	Bulb, Taillight (Stanley) (12V 21/5W) .....	C-25	4
Bolt, Flange, 6 x 25 (NSHF) .....	M-9	7	Bolt, Handle Lever Pivot .....	C-3	21	Bulb, Winker (12V 15W) .....	C-24	8
Bolt, Flange, 6 x 28 .....	C-21	25	Bolt, Handle Lever Pivot .....	C-4	13	Bush .....	C-8	35
Bolt, Flange, 6 x 28 (NSHF) .....	M-6	14	Bolt, Head Cover .....	M-1	3	Bush, 18 x 23 x 9.5 .....	M-16	4
Bolt, Flange, 6 x 28 (NSHF) .....	M-12	7	Bolt, Hex., 6 x 18 .....	C-18	16	Bush, 22 x 25 x 10 .....	M-16	7
Bolt, Flange, 6 x 32 (NSHF) .....	M-9	8	Bolt, Oil, 10 x 22 .....	C-4	14	Bush, Guide .....	C-8	10
Bolt, Flange, 6 x 35 (NSHF) .....	M-8	6	Bolt, Pin .....	C-9	9	Bush, Spring .....	C-8	5
Bolt, Flange, 6 x 35 (NSHF) .....	M-9	9	Bolt, Setting .....	M-12	4			
Bolt, Flange, 6 x 35 (NSHF) .....	M-13	12	Bolt, Side Stand Pivot .....	C-20	6	<b>C</b>		
Bolt, Flange, 6 x 38 .....	C-11	10	Bolt, Socket, 12 x 64 .....	C-22	8	C.D.I. Unit .....	C-27	2
Bolt, Flange, 6 x 40 .....	M-2	8	Bolt, Socket, 5 x 14 .....	M-10	8	Cable Assy., Speedometer .....	C-2	4
Bolt, Flange, 6 x 40 (NSHF) .....	M-6	15	Bolt, Socket, 6 mm .....	M-10	7	Cable Comp. A, Throttle .....	C-3	1
Bolt, Flange, 6 x 55 .....	C-28	17	Bolt, Socket, 6 x 15 .....	M-10	6	Cable Comp. B, Throttle .....	C-3	3
Bolt, Flange, 6 x 55 (NSHF) .....	M-13	13	Bolt, Socket, 8 mm .....	C-8	25	Cable Comp., Clutch .....	C-3	4
Bolt, Flange, 6 x 65 (NSHF) .....	M-6	16	Bolt, Special, 6 x 16 .....	C-20	7	Cable Starter .....	M-12	12
Bolt, Flange, 6 x 65 (NSHF) .....	M-9	10	Bolt, Special, 6 x 20 .....	C-23	5	Cable, Battery Earth .....	C-26	10
Bolt, Flange, 6 x 70 (NSHF) .....	M-13	14	Bolt, Stopper Tensioner Shaft .....	M-10	9	Cable, Inner .....	C-2	5
Bolt, Flange, 6 x 80 (NSHF) .....	M-8	7	Bolt, Stud, 10 x 143 .....	M-5	3	Cable, Starter Magnetic Battery .....	C-26	4
Bolt, Flange, 6 x 90 (NSHF) .....	M-13	15	Bolt, Stud, 6 x 25 .....	C-8	30	Cable, Starting Motor .....	C-26	5
Bolt, Flange, 7 x 25 .....	M-6	9	Bolt, Stud, 8 x 22 .....	M-2	13	Cáliper Body, FR .....	C-9	19
Bolt, Flange, 8 x 16 .....	C-17	18	Bolt, Swingarm Pivot .....	C-21	6	Caliper Sub Assy., L. FR .....	C-9	12
Bolt, Flange, 8 x 16 .....	C-27	13	Bolt, Wire Adjusting .....	C-3	18	Cam, Gearshift .....	M-17	6
Bolt, Flange, 8 x 16 .....	C-28	18	Bolt-Washer, 6 x 25 .....	C-26	23	Cam, RR. Brake .....	C-11	3
Bolt, Flange, 8 x 18 .....	C-19	17	Boot B .....	C-9	11	Camshaft Comp., Ex .....	M-3	3
Bolt, Flange, 8 x 18 .....	C-28	19	Boot Comp .....	C-4	3	Camshaft Comp., In .....	M-3	2
Bolt, Flange, 8 x 19 .....	C-5	12	Boot, FR. Fork .....	C-8	22	Cap Assy., Noise Suppressor .....	C-27	4
Bolt, Flange, 8 x 24 .....	M-6	8	Boot, Pin Bush (NISSIN) .....	C-9	10	Cap Comp., Fuel Filler .....	C-13	11
Bolt, Flange, 8 x 26 .....	C-18	15	Box Assy., Speedometer Gear .....	C-10	8	Cap, 14 mm .....	M-9	11
Bolt, Flange, 8 x 35 .....	C-17	19	Box, Battery .....	C-26	14	Cap, 30 mm .....	M-9	12
Bolt, Flange, 8 x 36 .....	C-5	13	Box, Tool .....	C-29	1	Cap, Bleeder .....	C-9	4
Bolt, Flange, 8 x 38 .....	C-17	20	Bracket Comp., L. FR .....	C-9	18	Cap, Clutch Lifter .....	M-7	10
Bolt, Flange, 8 x 40 .....	C-9	16	Bracket Comp., L. Pillion Step .....	C-19	8			



# PART NAME INDEX

Description	Block Nº	Ref. Nº	Description	Block Nº	Ref. Nº	Description	Block Nº	Ref. Nº
Cap, Master Cylinder .....	C-4	5	Clip, Tube (B8).....	M-18	30	Cover Starting Motor Terminal .....	M-12	14
Cap, Rim Hole.....	C-10	1	Clip, Wire, 2 x 40.....	C-16	28	Cover Sub Assy., Air Cleaner .....	C-16	8
Cap, Rim Hole.....	C-12	6	Clutch Comp., Starting One Way.....	M-11	2	Cover, Battery Terminal .....	C-26	9
Cap, Steering Stem.....	C-5	10	Cock Assy., Fuel.....	C-13	2	Cover, Cylinder Head .....	M-1	1
Cap, Swingarm Dust Seal (ARAI) .....	C-21	8	Coil Assy., Ignition .....	C-27	3	Cover, FR. Hub .....	C-10	4
Cap, Tool Box .....	C-29	2	Collar A, Cushion Arm .....	C-22	2	Cover, L. FR. Side *NH-1* Black.....	C-15	5
Carburetor Assy. (VeCA A).....	M-18	12	Collar A, RR. Axle Distance .....	C-12	4	Cover, L. Handle Lever .....	C-3	16
Case Comp., R. Bottom .....	C-8	12	Collar B, Cushion Arm .....	C-22	3	Cover, Oil Filter .....	M-6	2
Case Set, Headlight *NH-196* Ross White.....	C-1	9	Collar C, Cushion Arm .....	C-22	4	Cover, R. FR. Side *NH-1* Black .....	C-15	2
Case Set, Headlight *PB-319R* Storm Blue .....	C-1	9	Collar, 19 x 6.2 x 13.5.....	C-23	9	Cover, R. Handle Lever .....	C-4	12
Case Set, Headlight *R-206* Maceio Red .....	C-1	9	Collar, 6 x 4 .....	C-13	22	Cover, Reduction Gear .....	M-9	3
Case Sub Assy., Air Cleaner .....	C-16	2	Collar, Body Cover.....	C-14	3	Cover, Rubber .....	C-1	6
Case, Drive Chain .....	C-21	1	Collar, Chain .....	C-21	10	Cover, Starter Magnetic Switch .....	C-26	7
Case, Headlight *NH-1* Black.....	C-1	10	Collar, Cover Mounting .....	C-24	9	Cover, Starter Motor Terminal.....	C-26	6
Case, L. Bottom .....	C-8	20	Collar, Electric Plate.....	C-13	17	Cover, Throttle Cable.....	C-3	2
Center, Clutch.....	M-7	5	Collar, Fender Mounting .....	C-7	2	Crankcase Comp., L.....	M-13	4
Chain, Cam (126 L).....	M-4	1	Collar, FR. Wheel Distance .....	C-10	5	Crankcase Comp., R .....	M-13	1
Chain, Drive (520VD-104LE).....	C-21	2	Collar, Headlight Setting.....	C-25	5	Crankshaft Comp.....	M-14	1
Chamber Set, Float .....	M-18	4	Collar, Lock Setting.....	C-17	12	Cup Set, Fuel Strainer .....	C-13	4
Circlip.....	C-4	16	Collar, Pivot Distance Center.....	C-21	7	Cushion A .....	C-13	31
Circlip, External, 14 mm.....	M-17	16	Collar, R. FR. Wheel Side.....	C-10	3	Cushion Assy., RR .....	C-22	1
Circlip, External, 22 mm.....	M-16	28	Collar, Radiator Mounting .....	C-30	7	Cushion B .....	C-13	32
Circlip, External, 32 mm.....	M-15	6	Collar, RR. Wheel.....	C-12	3	Cushion, C.D.I. Unit .....	C-27	1
Circlip, Internal, 24.....	M-7	19	Collar, Side Cover Setting.....	C-15	7	Cushion, Fuel Tank FR.....	C-13	8
Clamp, Tube (D10,5) .....	C-16	29	Collar, Side Cover Setting.....	C-23	10	Cushion, Fuel Tank RR .....	C-13	10
Clamper A, FR. Brake Cable .....	C-8	2	Collar, Side Mounting .....	C-16	22	Cylinder Comp.....	M-5	1
Clamper B, FR. Brake Cable .....	C-8	3	Collar, Side Mounting .....	C-26	18	Cylinder Set, Master .....	C-4	10
Clamper, A.C. Generator Cord .....	M-10	3	Collar, Spline, 22 x 25 x 9 .....	M-16	10	Cylinder Sub Assy., FR. Master .....	C-4	4
Clamper, Pulse Generator Cord .....	M-10	4	Collar, Spline, 23 mm.....	M-16	15			
Clamper, Speedometer Cable.....	C-8	1	Cooler Comp., Oil .....	C-30	3	<b>D</b>		
Clip, 2 x 60.....	C-26	22	Cotter, Valve .....	M-3	11	Diaphragm .....	C-4	8
Clip, Breather Tube.....	C-16	15	Countershaft Comp.....	M-16	2	Diode Assy., Three Way (SUMITOMO).....	C-27	7
Clip, Oil Drain Tube .....	C-16	1	Cover A, Magnetic Switch .....	C-26	8	Disk, Clutch Friction .....	M-7	6
Clip, Piston Pin, 17 mm.....	M-14	7	Cover Comp., L. Crankcase .....	M-9	1	Disk, Clutch Friction.....	M-7	7
Clip, Tube .....	M-18	18	Cover Comp., L. RR.....	M-9	4	Disk, FR. Brake .....	C-10	11
Clip, Tube (B10).....	C-13	26	Cover Comp., R. Crankcase.....	M-6	1	Driver 1, Plus Screw.....	C-29	10
Clip, Tube (B7).....	M-18	29	Cover M. Magnétic .....	M-12	13			

# PART NAME INDEX

Description	Block Nº	Ref. Nº	Description	Block Nº	Ref. Nº	Description	Block Nº	Ref. Nº
Driver 3, Minus Screw.....	C-29	11	Fuse, Blade (10A).....	C-27	15	Grip, L. Handle.....	C-3	10
Drum Comp., Gearshift.....	M-17	5	Fuse, Blade (15A).....	C-27	16	Grip, R. Handle.....	C-3	9
Duct, Air Cleaner Intake.....	C-16	11	Fuse, Blade (20A).....	C-26	28	Grommet, Air Cleaner Case.....	C-15	4
Dust Seal, 17 x 20 x 2.5.....	C-18	13				Grommet, Side Cover.....	C-13	19
Dust Seal, 17 x 24 x 5 (ARAI).....	C-22	19	<b>G</b>			Grommet, Side Cover.....	C-26	17
Dust Seal, 20 x 26 x 4,5 (ARAI).....	C-22	18	Gasket Set.....	M-18	1	Guard, Muffler.....	C-17	7
Dust Seal, 40 x 50 x 5 (NOK).....	C-10	15	Gasket, Carburetor Insulator.....	M-2	6	Guard, Side Stand Switch.....	C-20	5
Dust Seal, Brake Cam (NOK).....	C-11	8	Gasket, Crankcase.....	M-13	3	Guide Assy., Brake Hose Top.....	C-5	7
Dust Seal, FR. Fork.....	C-8	28	Gasket, Cylinder.....	M-5	2	Guide Comp. A, Cam Chain.....	M-4	5
Dust Seal, Steering Head (ARAI).....	C-6	4	Gasket, Cylinder Head.....	M-2	3	Guide Comp. B, Cam Chain.....	M-4	6
Dust Seal, Steering Head (ARAI).....	C-6	5	Gasket, Ex. Pipe.....	C-17	1	Guide Comp., Drive Chain.....	M-9	2
			Gasket, Head Cover.....	M-1	2	Guide Comp., Speedometer Cable.....	C-6	1
<b>E</b>			Gasket, L. Crankcase Cover.....	M-9	5	Guide, Brake Hose Bottom.....	C-6	3
Element, Air Cleaner.....	C-16	3	Gasket, R. Crankcase Cover.....	M-6	4	Guide, Chain.....	C-21	9
Element, Oil Filter.....	M-6	5	Gasket, Rubber.....	M-8	8	Guide, Clutch Outer.....	M-7	4
Emblem, Combination Switch Cover.....	C-5	4	Gasket, Tensioner Lifter.....	M-4	4	Guide, In. Valve (O.S.).....	M-2	2
			Gauge, Oil Level.....	M-6	10	Guide, Neutral Switch.....	M-13	9
<b>F</b>			Gear Comp., Speedometer.....	C-10	9			
Fender Set, RR*R-206* Maceio Red.....	C-23	3	Gear, Balancer Sub Driven (34T).....	M-15	2	<b>H</b>		
Fender Set, RR. *NH-196* Ross White.....	C-23	3	Gear, Countershaft Fifth (24T).....	M-16	13	Handle, Eye Wrench, 120 mm.....	C-29	14
Fender Set, RR. *PB-319R* Storm Blue.....	C-23	3	Gear, Countershaft Fourth (26T).....	M-16	11	Harness, Wire.....	C-27	8
Fender, FR *PB-319R* Storm Blue.....	C-7	1	Gear, Countershaft Low (36T).....	M-16	3	Head Assy., Cylinder.....	M-2	1
Fender, FR *R-206* Maceio Red.....	C-7	1	Gear, Countershaft Second (32T).....	M-16	6	Headlight Assy. (12V 35/35W).....	C-1	2
Fender, FR. *NH-196* Ross White.....	C-7	1	Gear, Countershaft Sixth (22T).....	M-16	16	Headlight Unit.....	C-1	7
Filter, Cup.....	C-13	6	Gear, Countershaft Third (28T).....	M-16	9	Holder Assy., Fuse.....	C-26	12
Flap, Tire.....	C-10	18	Gear, Mainshaft Fifth (26T).....	M-16	12	Holder Assy., Helmet.....	C-28	10
Flap, Tire.....	C-12	18	Gear, Mainshaft Second (17T).....	M-16	5	Holder Set, Brush.....	M-12	5
Float Set.....	M-18	3	Gear, Mainshaft Sixth (27T).....	M-16	14	Holder, Axle.....	C-8	24
Flywheel Comp.....	M-10	1	Gear, Mainshaft Third & Fourth (21/24T).....	M-16	8	Holder, L. Lever Bracket.....	C-3	15
Fork Sub Assy., L. FR.....	C-8	21	Gear, Mainshaft Third (27T).....	M-16	14	Holder, L. Lever Bracket.....	C-3	15
Fork Sub Assy., R. FR.....	C-8	18	Gear, Mainshaft Sixth (27T).....	M-16	14	Holder, Master Cylinder.....	C-4	6
Fork, Center Gearshift.....	M-17	2	Gear, Mainshaft Third & Fourth (21/24T).....	M-16	8	Holder, Needle Jet.....	M-18	19
Fork, L. Gearshift.....	M-17	3	Gear, Oil Pump Driven (30T).....	M-8	2	Holder, Upper *NH-109* Shot Silver Metallic-S.....	C-5	9
Fork, R. Gearshift.....	M-17	1	Gear, Primary Drive (20T).....	M-7	13	Horn Comp. (LOW).....	C-27	9
Frame, Air Cleaner Element.....	C-16	5	Gear, Starter Driven (60T).....	M-11	1	Hose Comp., FR. Brake.....	C-4	2
			Gear, Starter Idle (12T/12T).....	M-11	4	Housing, Throttle Under.....	C-3	12
			Gear, Starter Reduction (69T/20T).....	M-11	3			
			Grille, Oil Cooler.....	C-30	4			
			Grip Assy., Throttle.....	C-3	8			

# PART NAME INDEX

Description	Block N°	Ref. N°	Description	Block N°	Ref. N°	Description	Block N°	Ref. N°
Housing, Upper Throttle .....	C-3	11	Lever, L. Steering Handle .....	C-3	17	Nut, Brake Adjusting .....	C-18	7
Hub Sub Assy, Fr. ....	C-10	21	Lever, R. Steering Handle .....	C-4	11	Nut, Cap, 6 mm .....	C-2	9
Hub Sub. Assy, RR .....	C-12	17	Lid Sub Assy., Air Cleaner .....	C-16	10	Nut, Clip, 6 mm .....	C-23	8
<b>I</b>			Lifter Assy., Tensioner .....	M-4	3	Nut, Clip, 6 mm .....	C-26	19
Indicator, RR. Brake .....	C-11	5	Lifter, Valve .....	M-3	6	Nut, Fixing .....	C-3	23
Inner, Cable Guide .....	C-5	6	<b>M</b>			Nut, Flange, 10 mm .....	M-2	9
Inner, Cable Guide .....	C-6	2	Mainshaft, Transmission .....	M-16	1	Nut, Flange, 10 mm .....	C-3	33
Insulator, Carburetor .....	M-2	4	Mark, Honda *TYPE 1* .....	C-32	1	Nut, Flange, 10 mm .....	C-28	15
<b>J</b>			Mark, Honda *TYPE 2* .....	C-32	1	Nut, Flange, 12 mm .....	C-22	14
Jet, Main, #142 .....	M-18	34	Mark, L. Under Shroud *TYPE 1* .....	C-32	5	Nut, Flange, 16 mm .....	C-12	21
Jet, Slow, #45 .....	M-18	35	Mark, L. Under Shroud *TYPE 2* .....	C-32	5	Nut, Flange, 6 mm .....	C-3	32
Joint .....	M-18	21	Mark, L. Under Shroud *TYPE 3* .....	C-32	5	Nut, Flange, 6 mm .....	C-4	19
Joint B, Brake Arm .....	C-18	19	Mark, L. Upper Shroud *TYPE 1* .....	C-32	3	Nut, Flange, 6 mm .....	C-14	4
Joint, Brake Rod .....	C-18	6	Mark, L. Upper Shroud *TYPE 2* .....	C-32	3	Nut, Flange, 6 mm .....	C-28	13
Joint, Shroud .....	C-13	13	Mark, L. Upper Shroud *TYPE 3* .....	C-32	3	Nut, Flange, 8 mm .....	C-12	8
<b>K</b>			Mark, R. Under Shroud *TYPE 1* .....	C-32	4	Nut, Flange, 8 mm .....	C-17	15
Key Set .....	C-5	1	Mark, R. Under Shroud *TYPE 2* .....	C-32	4	Nut, Flange, 8 mm .....	C-28	14
Key, Blank (TYPE 1) .....	C-5	5	Mark, R. Under Shroud *TYPE 3* .....	C-32	4	Nut, Hex. Cap, 8 mm .....	C-17	14
Key, Special Woodruff, 25 x 14 .....	M-14	5	Mark, R. Upper Shroud *TYPE 1* .....	C-32	2	Nut, Hex., 4 mm .....	M-13	19
<b>L</b>			Mark, R. Upper Shroud *TYPE 2* .....	C-32	2	Nut, Hex., 5 mm .....	C-8	33
Label, Chain Adjuster .....	C-31	5	Mark, R. Upper Shroud *TYPE 3* .....	C-32	2	Nut, Hex., 6 mm .....	C-18	17
Label, Drive & Refuel Caution .....	C-31	6	Mark, R. Upper Shroud *TYPE 1* .....	C-32	2	Nut, Hex., 6 mm .....	C-26	24
Label, Drive Chain .....	C-31	4	Mark, Side Cover *TYPE 1* .....	C-32	6	Nut, Hex., 6 mm .....	C-21	21
Label, RR. Damper Caution .....	C-22	7	Mark, Side Cover *TYPE 2* .....	C-32	6	Nut, Hex., 8 mm .....	C-21	22
Label, Tire .....	C-31	3	Mark, Side Cover *TYPE 3* .....	C-32	6	Nut, Lock .....	C-3	22
Lens Comp., Taillight .....	C-25	3	Mark, Swingarm .....	C-31	1	Nut, Lock, 16 mm .....	M-7	15
Lens, Winker .....	C-24	1	Mirror Back .....	C-3	20	Nut, Setting .....	C-30	5
Lever Comp., Clutch .....	M-6	11	Motor Assy., Starting .....	M-12	1	Nut, Side Stand .....	C-20	8
Lever Set, Starter .....	M-18	9	Mudguard, Air Cleaner .....	C-16	12	Nut, Special, 16 mm .....	M-7	14
<b>N</b>			Muffler Assy., Ex .....	C-17	4	Nut, Square, 3 mm .....	C-1	14
			Needle Set, Jet .....	M-18	2	Nut, Steering Stem .....	C-5	14
			Nipple .....	C-10	25	Nut, U, 10 mm .....	C-22	13
			Nipple .....	C-12	16	Nut, U, 14 mm .....	C-21	16
						Nut, U, 6 mm .....	C-8	26
						Nut, U, 6 mm .....	C-11	9
						Nut, U, 6 mm .....	C-21	15
						Nut-Washer, 6 mm .....	M-12	8

# PART NAME INDEX

Description	Block N°	Ref. N°	Description	Block N°	Ref. N°	Description	Block N°	Ref. N°
<b>O</b>			Pedal Comp., Brake.....	C-18	9	Pivot, Shift Drum Stopper Arm.....	M-17	13
O-Ring.....	M-12	11	Piece, Oil Lock (SHOWA).....	C-8	13	Plate B, Bearing Setting.....	M-13	7
O-Ring.....	C-13	5	Pin A, Pillion Step.....	C-19	16	Plate Set, Air Cleaner.....	C-16	4
O-Ring, 1.5 x 9.5.....	M-4	9	Pin, Clutch Lifter.....	M-7	11	Plate Set, Valve.....	M-18	7
O-Ring, 10 x 1,6.....	M-2	11	Pin, Dowel, 10 x 12.....	M-8	10	Plate, Bearing Setting.....	M-13	6
O-Ring, 10 x 2,6 (ARAI).....	C-30	10	Pin, Dowel, 10 x 12.....	C-30	11	Plate, Breather.....	M-13	2
O-Ring, 13,8 x 2,5.....	M-9	14	Pin, Dowel, 12 x 20.....	M-2	16	Plate, Buffer.....	M-18	22
O-Ring, 18 x 3.....	M-6	21	Pin, Dowel, 12 x 20.....	M-5	4	Plate, Chain.....	C-21	4
O-Ring, 24,4 x 3,1 (ARAI).....	M-12	10	Pin, Dowel, 4 x 6,5.....	M-8	11	Plate, Clutch.....	M-7	8
O-Ring, 3 x 70.....	M-9	15	Pin, Dowel, 8 x 14.....	M-2	15	Plate, Clutch Pressure.....	M-7	9
O-Ring, 30 mm.....	M-9	16	Pin, Dowel, 8 x 14.....	M-6	22	Plate, Diaphragm.....	C-4	9
O-Ring, 33,2 x 2,4.....	C-8	29	Pin, Dowel, 8 x 14.....	M-8	9	Plate, Fixing.....	M-16	18
O-Ring, 37 x 2,4.....	M-2	12	Pin, Dowel, 8 x 14.....	M-9	17	Plate, FR. Engine Hanger.....	C-28	5
O-Ring, 54 x 2,4 (ARAI).....	M-6	20	Pin, Dowel, 8 x 14.....	M-13	21	Plate, L. FR. Engine Upper Hanger.....	C-28	8
O-Ring, 9,8 x 1,9.....	C-30	9	Pin, Hanger.....	C-9	15	Plate, L. RR. Engine Hanger.....	C-28	4
Oil Seal, 12 x 18 x 5 (ARAI).....	M-6	19	Pin, Piston.....	M-14	4	Plate, Name.....	C-31	2
Oil Seal, 14 x 22 x 5.....	M-7	21	Pin, Shift Return Spring.....	M-17	12	Plate, R. FR. Engine Upper Hanger.....	C-28	7
Oil Seal, 14 x 28 x 7 (ARAI).....	M-17	15	Pin, Split, 1,6 x 15.....	C-19	14	Plate, R. RR. Engine Hanger.....	C-28	9
Oil Seal, 21 x 37 x 7 (ARAI).....	C-10	14	Pin, Split, 2,0 x 15.....	C-19	15	Plate, Upper Engine Hanger.....	C-28	6
Oil Seal, 21 x 37 x 7 (NOK).....	C-10	14	Pin, Split, 2,0 x 12.....	C-18	18	Plug, Breather Tube.....	C-16	18
Oil Seal, 21,5 x 36 x 8.....	M-16	34	Pin, Split, 3,0.....	C-29	19	Plug, Pin.....	C-9	14
Oil Seal, 25 x 47 x 6,5.....	C-12	10	Pin, Spring, 2 x 14.....	C-29	17	Plug, Spark (Cr8eh9) (Ngk).....	M-2	18
Outer Comp., Clutch.....	M-7	3	Pin, Step Bar Joint.....	C-19	1	Plug, Spark (CR9EH9) (NGK).....	M-2	18
<b>P</b>			Pipe Comp. A, Oil.....	C-30	1	Protector Comp., Ex. Pipe.....	C-17	6
Packing, Fuel Strainer Cup.....	C-13	1	Pipe Comp. B, Oil.....	C-30	2	Protector Comp., Muffler.....	C-17	8
Packing, Headlight.....	C-1	3	Pipe Comp., FR.....	C-8	8	Pump Assy., Oil.....	M-8	1
Packing, Lens.....	C-24	2	Pipe Comp., Oil Pass.....	M-6	3	<b>R</b>		
Packing, Muffler.....	C-17	11	Pipe Comp., Skid *NH-146M* Accurate Silver Metallic.....	C-28	3	Rectifier Assy., Regulator.....	C-27	5
Packing, Protector.....	C-17	2	Pipe, Ex.....	C-17	5	Rectifier Assy., Silicon (SHINDENGEN).....	C-27	6
Packing, Taillight Lens.....	C-25	1	Pipe, Seat.....	C-8	15	Reflector, Reflex.....	C-23	1
Pad Set, FR. Brake.....	C-9	5	Pipe, Steering Handle.....	C-5	8	Resonator.....	C-16	20
Panel Comp., RR. Brake *NH109* Shot Silver Metallic-S.....	C-11	2	Piston.....	M-14	3	Retainer.....	C-9	7
Pedal Assy., Gear Change.....	C-18	1	Piston (0.25).....	M-14	3	Retainer, Gear Box.....	C-10	6
			Piston (0.50).....	M-14	3	Retainer, Valve Spring.....	M-3	9
			Piston Comp., Vacuum.....	M-18	14	Rim, FR. Wheel.....	C-10	7
			Piston, 27.....	C-9	2			

# PART NAME INDEX

Description	Block N°	Ref. N°	Description	Block N°	Ref. N°	Description	Block N°	Ref. N°
Rim, RR. Wheel .....	C-12	5	<b>S</b>			Screw, Tapping, 4 x 25 .....	C-25	7
Ring .....	M-12	6	Screen Set, Fuel Strainer .....	C-13	3	Screw, Tapping, 5 x 12 .....	C-13	25
Ring set, Piston (0.25) .....	M-14	2	Screen, Oil Filter .....	M-13	5	Screw, Tapping, 5 x 16 .....	C-16	26
Ring set, Piston (0.50) .....	M-14	2	Screw Set .....	M-18	5	Screw, Tapping, 5 x 16 (PO) .....	C-16	27
Ring Set, Piston (STD) (NIPPON) .....	M-14	2	Screw Set .....	M-18	6	Screw, Tapping, 5 x 20 (PO) .....	C-24	14
Ring, Back Up .....	C-8	9	Screw, Beam Adjusting .....	C-1	4	Screw-Washer, 4 x 10 .....	M-18	28
Ring, Oil Seal Stopper .....	C-8	16	Screw, Bleeder .....	C-9	3	Screw-Washer, 4 x 12 .....	C-4	18
Ring, Piston .....	C-8	14	Screw, Flat, 4 x 12 .....	C-4	17	Screw-Washer, 4 x 8 .....	C-10	13
Ring, Stopper .....	C-8	7	Screw, Flat, 6 x 28 .....	C-21	20	Screw-Washer, 5 x 25 .....	C-24	12
Rod Comp., RR. Brake .....	C-18	5	Screw, Helmet Holder Setting (6 x 10) .....	C-28	12	Seal Set, FR. Fork .....	C-8	19
Rod Sub Assy., Cushion Connecting .....	C-22	6	Screw, Oval, 5 x 18 .....	C-10	16	Seal Set, Piston .....	C-9	1
Roller, 3 x 9.8 .....	M-17	18	Screw, Pan, 3 x 20 .....	C-8	31	Seal, Air Cleaner Cover .....	C-16	6
Rotor, Oil Pump Inner .....	M-8	4	Screw, Pan, 4 x 14 .....	M-18	26	Seal, Air Cleaner Lid .....	C-16	9
Rotor, Oil Pump Outer .....	M-8	3	Screw, Pan, 4 x 32 .....	C-3	26	Seal, Rubber RR. Grip .....	C-28	11
Rubber .....	C-17	13	Screw, Pan, 4 x 45 .....	C-3	27	Seal, Valve Stem (NOK) .....	M-3	1
Rubber B, Fuel Tank .....	C-13	30	Screw, Pan, 4 x 8 .....	M-18	25	Seat Comp., Double *NH-1* Black .....	C-14	1
Rubber, Battery Cushion .....	C-26	3	Screw, Pan, 5 x 10 .....	M-18	27	Seat, RR. Brake Cam .....	C-11	4
Rubber, Change Pedal .....	C-18	2	Screw, Pan, 5 x 12 .....	C-16	23	Seat, Spring .....	C-8	6
Rubber, Filter .....	M-6	6	Screw, Pan, 5 x 12 .....	C-25	6	Seat, Valve Spring Outer .....	M-3	10
Rubber, Fuel Tank .....	C-13	9	Screw, Pan, 5 x 16 .....	C-3	28	Sensor Assy., Speed .....	C-2	3
Rubber, Mounting .....	M-1	4	Screw, Pan, 5 x 18 .....	C-3	29	Separator Comp .....	C-4	7
Rubber, Pillion Step .....	C-19	9	Screw, Pan, 5 x 20 .....	C-3	30	Set Ring, 20 mm .....	M-16	29
Rubber, Protector .....	C-17	3	Screw, Pan, 5 x 22 .....	C-8	32	Shaft Comp., Balancer .....	M-15	1
Rubber, Protector Mounting .....	C-17	9	Screw, Pan, 5 x 25 .....	C-16	24	Shaft, Gearshift Fork Guide .....	M-17	4
Rubber, Radiator Mounting .....	C-1	1	Screw, Pan, 5 x 28 .....	M-2	14	Shaft, Starter Gear .....	M-11	5
Rubber, Radiator Mounting .....	C-30	6	Screw, Pan, 5 x 28 .....	C-16	25	Shim, Tappet (1,200) .....	M-3	12
Rubber, RR. Fender .....	C-14	2	Screw, Pan, 5 x 8 .....	C-21	14	Shim, Tappet (1,225) .....	M-3	12
Rubber, RR. Fender .....	C-26	16	Screw, Pan, 6 x 11 .....	C-23	6	Shim, Tappet (1,250) .....	M-3	12
Rubber, RR. Fender Cushion .....	C-13	18	Screw, Pan, 6 x 6 .....	M-4	8	Shim, Tappet (1,275) .....	M-3	12
Rubber, RR. Fender Cushion .....	C-15	1	Screw, Special, 6 x 8 .....	C-13	24	Shim, Tappet (1,300) .....	M-3	12
Rubber, RR. Fender Cushion .....	C-16	21	Screw, Tapping, 3 x 12 .....	C-3	31	Shim, Tappet (1,325) .....	M-3	12
Rubber, RR. Fender Cushion .....	C-26	15	Screw, Tapping, 3 x 12 .....	C-24	13	Shim, Tappet (1,350) .....	M-3	12
Rubber, Shock .....	C-26	13	Screw, Tapping, 3 x 16 .....	C-5	16	Shim, Tappet (1,375) .....	M-3	12
Rubber, Speedometer .....	C-23	2	Screw, Tapping, 4 x 10 .....	C-1	16	Shim, Tappet (1,400) .....	M-3	12
Rubber, Speedometer Mounting .....	C-2	2	Screw, Tapping, 4 x 10 .....	C-15	9	Shim, Tappet (1,425) .....	M-3	12
Rubber, Winker .....	C-24	7	Screw, Tapping, 4 x 12 .....	C-1	17	Shim, Tappet (1,450) .....	M-3	12
						Shim, Tappet (1,475) .....	M-3	12

# PART NAME INDEX

Description	Block Nº	Ref. Nº	Description	Block Nº	Ref. Nº	Description	Block Nº	Ref. Nº
Shim, Tappet (1,500) .....	M-3	12	Shim, Tappet (2,425) .....	M-3	12	Socket, R. FR. Winker .....	C-24	18
Shim, Tappet (1,525) .....	M-3	12	Shim, Tappet (2,450) .....	M-3	12	Socket, Winker RR. L. ....	C-24	23
Shim, Tappet (1,550) .....	M-3	12	Shim, Tappet (2,475) .....	M-3	12	Socket, Winker RR. R. ....	C-24	22
Shim, Tappet (1,575) .....	M-3	12	Shim, Tappet (2,500) .....	M-3	12	Spanner, 10 x 12.....	C-29	12
Shim, Tappet (1,600) .....	M-3	12	Shim, Tappet (2,525) .....	M-3	12	Spanner, 14 x 17.....	C-29	13
Shim, Tappet (1,625) .....	M-3	12	Shim, Tappet (2,550) .....	M-3	12	Speedometer Assy .....	C-2	1
Shim, Tappet (1,650) .....	M-3	12	Shim, Tappet (2,575) .....	M-3	12	Spindle Comp., Gearshift .....	M-17	9
Shim, Tappet (1,675) .....	M-3	12	Shim, Tappet (2,600) .....	M-3	12	Spoke Set A, 10 x 236.5 .....	C-10	22
Shim, Tappet (1,700) .....	M-3	12	Shim, Tappet (2,625) .....	M-3	12	Spoke Set B, 10 x 230.5 .....	C-10	23
Shim, Tappet (1,725) .....	M-3	12	Shim, Tappet (2,650) .....	M-3	12	Spoket Set 160.5.....	C-12	13
Shim, Tappet (1,750) .....	M-3	12	Shim, Tappet (2,675) .....	M-3	12	Spoket Set 170.....	C-12	14
Shim, Tappet (1,775) .....	M-3	12	Shim, Tappet (2,700) .....	M-3	12	Spring A, Brake Rod .....	C-18	8
Shim, Tappet (1,800) .....	M-3	12	Shim, Tappet (2,725) .....	M-3	12	Spring Set, Brake Pedal.....	C-18	10
Shim, Tappet (1,825) .....	M-3	12	Shim, Tappet (2,750) .....	M-3	12	Spring, Balancer Disk .....	M-15	3
Shim, Tappet (1,850) .....	M-3	12	Shim, Tappet (2,775) .....	M-3	12	Spring, Balancer Gear .....	M-15	4
Shim, Tappet (1,875) .....	M-3	12	Shim, Tappet (2,800) .....	M-3	12	Spring, Beam Adjusting.....	C-1	5
Shim, Tappet (1,900) .....	M-3	12	Shim, Tappet (2,825) .....	M-3	12	Spring, Carbon Brush .....	M-12	3
Shim, Tappet (1,925) .....	M-3	12	Shim, Tappet (2,850) .....	M-3	12	Spring, Clutch .....	M-7	12
Shim, Tappet (1,950) .....	M-3	12	Shim, Tappet (2,875) .....	M-3	12	Spring, Clutch Lever .....	M-6	12
Shim, Tappet (1,975) .....	M-3	12	Shim, Tappet (2,900) .....	M-3	12	Spring, Compression Coil.....	M-18	11
Shim, Tappet (2,000) .....	M-3	12	Shoe Set, Brake .....	C-11	1	Spring, Fork FR .....	C-8	4
Shim, Tappet (2,025) .....	M-3	12	Shoe, Chain .....	C-21	5	Spring, FR. Rebound .....	C-8	11
Shim, Tappet (2,050) .....	M-3	12	Shroud Set, L *PB-319R* Storm Blue.....	C-13	16	Spring, Gearshift Reset.....	M-17	10
Shim, Tappet (2,075) .....	M-3	12	Shroud Set, L *R-206* Maceio Red .....	C-13	16	Spring, Gearshift Return .....	M-17	11
Shim, Tappet (2,100) .....	M-3	12	Shroud Set, L *NH-196* Ross White .....	C-13	16	Spring, Oil Filter Element .....	M-6	7
Shim, Tappet (2,125) .....	M-3	12	Shroud Set, R *NH-196* Ross White.....	C-13	15	Spring, Pad .....	C-9	6
Shim, Tappet (2,150) .....	M-3	12	Shroud Set, R *PB-319R* Storm Blue .....	C-13	15	Spring, RR. Brake Shoe .....	C-11	6
Shim, Tappet (2,175) .....	M-3	12	Shroud Set, R *R-206* Maceio Red .....	C-13	15	Spring, Shift Drum Stopper.....	M-17	8
Shim, Tappet (2,200) .....	M-3	12	Side Cover Set, L *NH-196* Ross White.....	C-15	6	Spring, Side Stand .....	C-20	4
Shim, Tappet (2,225) .....	M-3	12	Side Cover Set, L *PB-319R* Storm Blue .....	C-15	6	Spring, Step Return .....	C-19	4
Shim, Tappet (2,250) .....	M-3	12	Side Cover Set, L *R-206* Maceio Red .....	C-15	6	Spring, Stop Switch .....	C-18	4
Shim, Tappet (2,275) .....	M-3	12	Side Cover Set, R *NH-196* Ross White .....	C-15	3	Spring, Valve Inner .....	M-3	8
Shim, Tappet (2,300) .....	M-3	12	Side Cover Set, R *PB-319R* Storm Blue .....	C-15	3	Spring, Valve Outer .....	M-3	7
Shim, Tappet (2,325) .....	M-3	12	Side Cover Set, R *R-206* Maceio Red.....	C-15	3	Sprocket Comp., Drive (13T).....	M-16	17
Shim, Tappet (2,350) .....	M-3	12	Slider, Chain .....	C-21	11	Sprocket, Final Driven (38T) .....	C-12	1
Shim, Tappet (2,375) .....	M-3	12	Slider, Throttle Cable .....	C-3	13	Sprocket, Timing (17T) .....	M-7	1
Shim, Tappet (2,400) .....	M-3	12	Socket, L. FR. Winker.....	C-24	19	Stator Comp.....	M-10	2

## PART NAME INDEX

Description	Block N°	Ref. N°	Description	Block N°	Ref. N°	Description	Block N°	Ref. N°
Stay, Coupler .....	C-2	7	Tire, RR. ....	C-12	20	Washer, 6 x 20 .....	C-21	17
Stay, Idle Adjusting Screw .....	C-28	2	Tool Set .....	C-29	5	Washer, 6 x 20 .....	C-29	15
Stay, L. FR. Winker .....	C-24	5	Top Comp .....	M-18	13	Washer, 6 x 9 .....	C-21	18
Stay, L. Headlight .....	C-1	12	Tube .....	M-18	16	Washer, 6 x 9 .....	C-29	16
Stay, L. RR. Winker .....	C-24	11	Tube .....	M-18	23	Washer, 6.5 x 20 .....	C-7	3
Stay, Mirror Mounting .....	C-3	19	Tube .....	M-18	24	Washer, 8 mm .....	C-12	9
Stay, Owners Manual .....	C-13	14	Tube A, Breather .....	C-16	19	Washer, Axle RR. Wheel .....	C-12	22
Stay, R. FR. Winker .....	C-24	4	Tube, 3.5 x 130 (95005-35001-20M) .....	M-18	31	Washer, Beam Adjusting .....	C-1	15
Stay, R. Headlight .....	C-1	11	Tube, 4.5 x 75 (95005-45001-50M) .....	M-18	32	Washer, Chain Case Setting .....	C-15	8
Stay, R. RR. Winker .....	C-24	10	Tube, 5 x 280 (95005-50001-50M) .....	M-18	33	Washer, Chain Slider .....	C-21	12
Stay, Speedometer .....	C-2	6	Tube, Air Cleaner Connecting .....	C-16	7	Washer, Drain Plug, 12 mm .....	M-13	20
Stay, Wire .....	M-18	15	Tube, Brake Pedal Spring .....	C-18	12	Washer, Drum Stopper .....	M-17	14
Stem Sub Assy., Steering .....	C-6	6	Tube, Breather Drain .....	C-16	17	Washer, Lock Involute, 22 x 27 x 0.8 .....	M-16	22
Step Comp., L .....	C-19	5	Tube, Drain .....	C-16	16	Washer, Lock, 16 mm .....	M-7	2
Step Comp., R .....	C-19	2	Tube, Fuel .....	C-13	12	Washer, Neutral Switch .....	M-13	17
Stopper Comp., Gearshift Drum .....	M-17	7	Tube, Tire .....	C-10	19	Washer, Oil Bolt .....	C-4	15
Stopper, Key Body .....	C-29	4	Tube, Tire .....	C-12	19	Washer, Pillion Step .....	C-19	10
Suspension, Fuse Box .....	C-27	10				Washer, Plain, 3 mm .....	C-29	18
Swingarm Sub Assy., RR .....	C-21	13	<b>V</b>			Washer, Plain, 6 mm .....	C-2	10
Switch Assy., Clutch .....	C-3	7	Valve Comp., Float .....	M-18	17	Washer, Plain, 6 mm .....	C-17	16
Switch Assy., Combination & Lock .....	C-5	2	Valve Set, Air Cut .....	M-18	10	Washer, Plain, 6 mm .....	C-19	12
Switch Assy., FR. Stop .....	C-4	1	Valve Set, Starter .....	M-18	8	Washer, Plain, 6 mm .....	C-21	23
Switch Assy., Neutral (Tec) .....	M-13	8	Valve, Ex .....	M-3	5	Washer, Plain, 8 mm .....	C-19	13
Switch Assy., RR. Stop .....	C-18	3	Valve, In .....	M-3	4	Washer, Sealing, 7 mm .....	M-6	17
Switch Assy., Starter Magnetic .....	C-26	11				Washer, Seat Lock .....	C-2	8
Switch Set, Side Stand .....	C-20	1	<b>W</b>			Washer, Special, 8 mm .....	C-8	27
Switch Set, Starter Kill .....	C-3	5	Washer .....	C-10	24	Washer, Speedometer Gear .....	C-10	10
Switch Set, Winker .....	C-3	6	Washer .....	C-12	15	Washer, Spring, 3 mm .....	C-3	34
			Washer A, Spline, 20 mm .....	M-16	27	Washer, Spring, 6 mm .....	C-26	25
<b>T</b>			Washer C .....	M-13	10	Washer, Steel Plate .....	M-12	9
Tank Comp., Fuel *NH-105* MAT Black (#15-#20) .	C-13	7	Washer C, 8 mm .....	M-6	18	Washer, Steering Stem .....	C-5	15
Tape, Magic (Female) (25 x 50) .....	C-13	21	Washer, 10 mm .....	M-2	10	Washer, Tank Setting .....	C-13	23
Tensioner Assy., Cam Chain .....	M-4	2	Washer, 10 x 21 .....	M-11	7	Washer, Thrust Involute, 22 x 21 x 1 .....	M-16	24
Terminal Set, Brush .....	M-12	2	Washer, 12.5 x 26 x 4.3 .....	M-10	10	Washer, Thrust Involute, 22 x 30 x 1.6 .....	M-16	23
Thread, Steering Head Top .....	C-6	7	Washer, 20 x 37 x 2 .....	M-7	16	Washer, Thrust, 15 mm .....	M-16	25
Tire, Fr. ....	C-10	20				Washer, Thrust, 16 mm .....	M-7	18
						Washer, Thrust, 16.2 x 30 x 2.0 .....	M-7	17

# PART NAME INDEX

Description	Block N°	Ref. N°	Description	Block N°	Ref. N°	Description	Block N°	Ref. N°
Washer, Thrust, 17 mm .....	M-16	26						
Washer, Thrust, 18 mm .....	M-16	20						
Washer, Thrust, 22,2 mm .....	M-16	21						
Washer, Thrust, 26 mm .....	M-11	6						
Winker Assy., L. FR. (12V 15W) .....	C-24	3						
Winker Assy., R. RR. (12V 15W) .....	C-24	6						
Wrench, Box (8 mm) .....	C-29	7						
Wrench, Eye, 24 mm .....	C-29	9						
Wrench, Plug, 16,5 .....	C-29	8						



# INDICE DEL NOMBRE DE LA PIEZA

Descripción	Nº del Bloque	Ref. Nº	Descripción	Nº del Bloque	Ref. Nº	Descripción	Nº del Bloque	Ref. Nº
<b>A</b>			Arandela, 10 mm .....	M-2	10	Arbol Principal Transmisión .....	M-16	1
			Arandela, 10 x 21 .....	M-11	7	Arbol Secundaria Trasnmisión.....	M-16	2
Acionador Cadena de Levas .....	M-4	3	Arandela, 12,5 x 26 x 4.3 .....	M-10	10	Aro Rueda Trasera.....	C-12	5
Aislador Carburador .....	M-2	4	Arandela, 20 x 37 x 2.....	M-7	16	Asiento Carne Freno Trasero .....	C-11	4
Ajustador Cadena de Levas .....	C-21	3	Arandela, 6 x 20.....	C-29	15	Asiento Exterior Valvula .....	M-3	10
Alambraje Principal.....	C-27	8	Arandela, 6 x 9.....	C-21	18	Asiento Resorte.....	C-8	6
Aleta, Neumático .....	C-10	18	Arandela, 6 x 9.....	C-29	16	Asiento., *NH1L* Negro .....	C-14	1
Amortiguador Trasero.....	C-22	1	Arandela, 6.5 x 20.....	C-7	3	Atornilador 1 Phillips .....	C-29	10
Anillo .....	M-12	6	Arandela, 8 mm .....	C-12	9	Atornilador 3 Fenda .....	C-29	11
Anillo Aceite, 14 x 22 x 5 .....	M-7	21	Arandela, Ajuste, Faro .....	C-1	15	Atorniladorv, 14 x 17.....	C-29	13
Anillo Aceite, 14 x 28 x 7 (ARAI).....	M-17	15	Arandela, Deslizador Cadena de Levas.....	C-21	12			
Anillo Aceite, 21 x 37 x 7 (NOK) .....	C-10	14	Arandela, Eje Trasero .....	C-12	22	<b>B</b>		
Anillo de Sellado .....	M-1	4	Arandela, Empuje .....	M-17	14	Balancero.....	M-15	1
Anillo de Sellado, 12 x 18 x 5 (ARAI).....	M-6	19	Arandela, Encosto, 16 mm .....	M-7	18	Base Luz Trasera.....	C-25	2
Anillo Elastico Interior, 24 .....	M-7	19	Arandela, Encosto, 16.2 x 30 x 2.0.....	M-7	17	Batería, (YTX7L-BS) .....	C-26	1
Anillo Exterior, 14 mm .....	M-17	16	Arandela, Encosto, 26 mm .....	M-11	6	Bobina Encendido .....	C-27	3
Anillo Exterior, 20 mm .....	M-16	29	Arandela, Engranage Velocimetro .....	C-10	10	Bocina (Grave).....	C-27	9
Anillo Exterior, 22 mm .....	M-16	28	Arandela, Especial.....	M-12	9	Bolsa Manuel Conductor .....	C-13	20
Anillo Exterior, 32 mm .....	M-15	6	Arandela, Fijacion .....	C-13	23	Bomba Aceite .....	M-8	1
Anillo Limitador, Aceite .....	C-8	16	Arandela, Fijacion .....	C-15	8	Brazo Amortiguador.....	C-22	5
Anillo Pistón .....	C-8	14	Arandela, Goma Estribo .....	C-19	10	Brazo Estribo Derecho.....	C-19	3
Anillo Retención .....	C-4	16	Arandela, Interruptor Neutro.....	M-13	17	Brazo Estribo Izquierdo .....	C-19	6
Anillo Sellado Trasero.....	C-28	11	Arandela, Lisa, 3 mm.....	C-29	18	Brazo Freno Trasero .....	C-11	7
Anillo, Limitador .....	C-8	7	Arandela, Lisa, 6 mm.....	C-2	10	Brazo Freno Trasero .....	C-18	5
Anillo, Limitador .....	C-8	9	Arandela, Lisa, 6 mm.....	C-19	12	Brazo Oscilante Amortiguador Trasero .....	C-22	6
Arandela .....	C-10	24	Arandela, Lisa, 8 mm.....	C-19	13	Brazo, Articulacion.....	C-18	11
Arandela .....	C-12	15	Arandela, Plugue Drenage, 12 mm .....	M-13	20	Buje .....	C-8	35
Arandela A, , 20 mm .....	M-16	27	Arandela, Pressão, 3 mm .....	C-3	34	Buje .....	C-14	3
Arandela C, .....	M-13	10	Arandela, Pressão, 6 mm .....	C-26	25	Buje .....	C-15	4
Arandela C, 8 mm .....	M-6	18	Arandela, Sencilla, 6 mm .....	C-17	16	Buje .....	C-24	9
Arandela Langueta Sencilla, 22 x 21 x 1 .....	M-16	24	Arandela, Sencilla, 6 mm .....	C-21	23	Buje A Amortiguador Trasero .....	C-22	2
Arandela Langueta Sencilla, 22 x 30 x 1.6 .....	M-16	23	Arandela, Special, 8 mm .....	C-8	27	Buje A Eje Trasero .....	C-12	4
Arandela Langueta, 15 mm .....	M-16	25	Arandela, Traba .....	C-2	8	Buje B Amortiguador Trasero .....	C-22	3
Arandela Langueta, 17 mm .....	M-16	26	Arandela, Traba, 16 mm .....	M-7	2	Buje C Amortiguador Trasero .....	C-22	4
Arandela Langueta, 18 mm .....	M-16	20	Arandela, Traba, 22 x 27 x 0.8 .....	M-16	22	Buje Cadena de Levas .....	C-21	10
Arandela Langueta, 22,2 mm .....	M-16	21	Arbol Levas Admision .....	M-3	2	Buje Cubierta lateral .....	C-13	19
Arandela Vailla Direccion .....	C-5	15	Arbol Levas Escape.....	M-3	3			

# INDICE DEL NOMBRE DE LA PIEZA

Descripción	Nº del Bloque	Ref. Nº	Descripción	Nº del Bloque	Ref. Nº	Descripción	Nº del Bloque	Ref. Nº
Buje Derecha Rueda Delantera .....	C-10	3	Caja Engranage Velocimetro .....	C-10	8	Cojinete Acero Bolas, 1010 (NTN) .....	M-13	18
Buje Distanciadra Centrale .....	C-21	7	Caja Faro *NH-1* Negro .....	C-1	10	Cojinete Acero Bolas, 17 x 42 x 12 (NGK) .....	M-16	33
Buje Entalhada, 22 x 25 x 9 .....	M-16	10	Caja Filtro Aire .....	C-16	2	Cojinete Acero Bolas, 28 x 76 x 18.....	M-14	6
Buje Fijacion .....	C-26	18	Caja Filtro Aire .....	C-16	8	Cojinete Acero Bolas, 6202U.....	C-10	17
Buje Fijación .....	C-7	2	Caja Herramientas .....	C-29	1	Cojinete Acero Bolas, 6313 .....	M-15	5
Buje Fijación .....	C-15	1	Caja Inferior Acelerador.....	C-3	12	Cojinete Acero, 62/22 (NGK) .....	M-16	30
Buje Fijación .....	C-16	22	Caja Superior., Acelerador .....	C-3	11	Cojinete Acero, 6202 (NGK) .....	M-16	31
Buje Fijación .....	C-17	12	Caja, Cáliper .....	C-9	19	Cojinete Acero, 6204 (NGK) .....	M-16	32
Buje Fijación .....	C-23	10	Came, Freno Trasero .....	C-11	3	Cojinete Agujas (KOYO) .....	C-22	15
Buje Fijación .....	C-25	5	Carburador Comp. (VECA A).....	M-18	12	Cojinete Agujas, 10 x 14 x 10 .....	M-9	13
Buje Fijación .....	C-13	17	Cárter Derecha de Motor .....	M-13	1	Cojinete Agujas, 17 x 24 x 17 .....	C-22	16
Buje Fijacion Cubierta Lateral.....	C-15	7	Cárter Izquierda de Motor .....	M-13	4	Cojinete Agujas, 20 x 26 x 20 .....	C-22	17
Buje Fijacion Radiador.....	C-30	7	Chaveta Média Luna, 25 x 14.....	M-14	5	Cojinete Agujas, 20 x 26 x 20 (NTN) .....	C-21	19
Buje Guia .....	C-8	10	Ciguena.....	M-14	1	Cojinete Agujas, 26 x 31 x 24 (NTN) .....	M-11	8
Buje Rueda Delantera.....	C-10	5	Cilindro Comp .....	M-5	1	Cojinete Esferas, 6903 (NGK).....	M-7	20
Buje Rueda Trasera .....	C-12	3	Cilindro Maestro Del Freno Delantero .....	C-4	4	Cojinete Superior (NTN).....	C-6	8
Buje, 18 x 23 x 9.5 .....	M-16	4	Cilindro Maestro Juego.....	C-4	10	Cojinete, Acero Bolas, 62302 U.....	C-12	11
Buje, 19 x 6.2 x 13.5 .....	C-23	9	Cojin.....	C-13	18	Cojinete, Acero Bolas, 62304 UU .....	C-12	12
Buje, 22 x 25 x 10 .....	M-16	7	Cojin .....	C-17	13	Comp. Base luz Intermitente Trasera Derecha Derecha .....	C-24	16
Buje, 23 mm .....	M-16	15	Cojin .....	C-23	2	Comp. Base luz Intermitente Trasera Derecha Izquierda .....	C-24	17
Buje, 6 x 20 .....	C-21	17	Cojin .....	C-26	16	Comp. Exterior Embrague .....	M-7	3
Buje, 6 x 4 .....	C-13	22	Cojin .....	C-26	17	Comp. Maza Rueda Delantera .....	C-10	21
Buje, Resorte .....	C-8	5	Cojin A .....	C-13	31	Comp., Base, Luz Intermitente Delantera Derecha .....	C-24	20
Bujia de Encendido (Cr8EH9) (NGK) .....	M-2	18	Cojin B .....	C-13	32	Comp., Base, Luz Intermitente Delantera Izquierda .....	C-24	21
Bujia de Encendido (CR9EH9) (NGK) .....	M-2	18	Cojin B, Tanque Combustible .....	C-13	30	Conductor Interior Tapa Filtro Aire .....	C-16	11
			Cojin Delantero .....	C-14	2	Copo Filtro Combustible .....	C-13	4
			Cojin Delantero Tanque .....	C-13	8	Copo, Filtro .....	C-13	6
			Cojin Fijacion .....	C-26	15	Corona Transmission (38D) .....	C-12	1
			Cojin Fijacion .....	C-1	1	Corpo Llave .....	C-29	3
			Cojin Fijacion Instrumentos.....	C-2	2	Cubierta B.....	C-9	11
			Cojin Fijacion Radiador.....	C-30	6	Cubierta Culata Cilindro .....	M-1	1
			Cojin Fijacion Silenciador .....	C-17	9	Cubierta Engranage Reducción .....	M-9	3
			Cojin Luz Intermitente .....	C-24	7	Cubierta Filtro Aceite .....	M-6	2
			Cojin Tanque Combustible .....	C-13	9	Cubierta Lateral Delantera Derecha *NH-1* Negro .....	C-15	2
			Cojin Trasero.....	C-16	21	Cubierta Lateral Delantera Izquierda *NH-1* Negro .....	C-15	5
			Cojin Trasero Tanque Combustible .....	C-13	10			
			Cojin Unidate C.D.I.....	C-27	1			

**C**

# INDICE DEL NOMBRE DE LA PIEZA

Descripción	Nº del Bloque	Ref. Nº	Descripción	Nº del Bloque	Ref. Nº	Descripción	Nº del Bloque	Ref. Nº
Cubierta lateral Derecha.....	M-6	1	Eje Horquilla Cambio Velocidades .....	M-17	4	Engrenaje Secundaria 5ª (24D) .....	M-16	13
Cubierta Lateral Derecha *NH-196* Blanco Ross ...	C-15	3	Eje Rueda Delantera .....	C-10	2	Engrenaje Secundaria 6ª (22D) .....	M-16	16
Cubierta Lateral Derecha *PB-319R* Azul Storm ...	C-15	3	Eje Rueda Trasera .....	C-12	2	Ens Agujas .....	M-18	2
Cubierta Lateral Derecha *R-206* Rojo Maceio .....	C-15	3	Elemento, Filtro Aire .....	C-16	3	Ens Cable A Acelerador .....	C-3	1
Cubierta Lateral Izquierda .....	M-9	1	Emblema Tapa Interruptor .....	C-5	4	Ens Cable B Acelerador .....	C-3	3
Cubierta Lateral Izquierda. *NH-196* Blanco Ross.	C-15	6	Embrague Unidireccional .....	M-11	2	Ens Cable Embrague.....	C-3	4
Cubierta Lateral Izquierda.*PB-319R* Azul Storm ..	C-15	6	Embrague Centrale.....	M-7	5	Ens Cable, Velocímetro .....	C-2	4
Cubierta Lateral Izquierda.*R-206* Rojo Maceio ....	C-15	6	Empaquetadura Acionador Tensor .....	M-4	4	Ens Caja Faro*PB-319R* Azul Storm .....	C-1	9
Cubierta Magnético .....	C-26	8	Empaquetadura Cáter .....	M-13	3	Ens Caja Faro*R-206* Rojo Maceió .....	C-1	9
Cubierta Motor Arranque .....	C-26	7	Empaquetadura Cilindro.....	M-5	2	Ens Caja Faro, *NH-196* Branco Ross.....	C-1	9
Cubierta Motor Arranque .....	C-26	6	Empaquetadura Coletor Aislador .....	M-2	6	Ens Calibrador Delantero Izquierdo .....	C-9	12
Cubierta Terminal Batería .....	C-26	9	Empaquetadura Copo Filtro Combustível .....	C-13	1	Ens Cilindro Inferior Derecho.....	C-8	12
Cubierta Terminal Motor Arranque .....	M-12	14	Empaquetadura Cubierta Lateral Derecha .....	M-6	4	Ens Cilindro Inferior Izquierdo .....	C-8	20
Cubierta Trasera Izquierda .....	M-9	4	Empaquetadura Cubierta Trasera Izquierda.....	M-9	5	Ens Empaquetadura .....	M-18	1
Cubretablero Derecho *NH196* Blanco Ross.....	C-13	15	Empaquetadura Culata Cilindro .....	M-1	2	Ens Estribo Derecho .....	C-19	2
Cubretablero Derecho *PB-319R* Azul Storm.....	C-13	15	Empaquetadura Culata Cilindro .....	M-2	3	Ens Estribo Izquierdo.....	C-19	5
Cubretablero Derecho *R-206* Rojo Maceió.....	C-13	15	Empaquetadura Faro .....	C-1	3	Ens Faro.. (12V 35/35W).....	C-1	2
Cubretablero Izquierdo *NH196* Blanco Ross .....	C-13	16	Empaquetadura Lente .....	C-24	2	Ens Guia Cable Velocímetro.....	C-6	1
Cubretablero Izquierdo *PB-319R* Azul Storm .....	C-13	16	Empaquetadura Luz Trasera .....	C-25	1	Ens Herramientas .....	C-29	5
Cubretablero Izquierdo *R-206* Rojo Maceió .....	C-13	16	Empaquetadura Protector .....	C-17	2	Ens Horquilla Delantera Derecha .....	C-8	18
Cuerpo de Cuadro *NH-262M* Plata Terra Metallic	C-28	1	Empaquetadura Silenciador .....	C-17	11	Ens Interruptor .....	C-5	3
Culata do Cilindro .....	M-2	1	Empaquetadura Tapa Filtro Aire.....	C-16	9	Ens Interruptor Embrague .....	C-3	7
			Empaquetadura Tubo Escape.....	C-17	1	Ens Interruptor Freno Delantero .....	C-4	1
<b>D</b>			Engranage Arranque (60D) .....	M-11	1	Ens Motor Arranque.....	M-12	1
			Engranage Louca Arranque (12D/12D).....	M-11	4	Ens Obturador Tambor Cambio Velocidades.....	M-17	7
			Engranage Velocímetro .....	C-10	9	Ens Silenciador .....	C-17	4
Deslizador Cable Acelerador .....	C-3	13	Engranage, Bomba Aceite (30D) .....	M-8	2	Ens Tornillo .....	M-18	5
Deslizador, Cadena de Levas .....	C-21	11	Engranage, Reducción Arranque (69D/20D) .....	M-11	3	Ens Tornillo .....	M-18	6
Diafragma .....	C-4	8	Engrenaje Primária (20D) .....	M-7	13	Ens Tubo A Aceite .....	C-30	1
Diodo Tres Pólos (SUMITOMO).....	C-27	7	Engrenaje Principal 2ª (17D) .....	M-16	5	Ens Tubo B Aceite .....	C-30	2
Disco Freno Delantero .....	C-10	11	Engrenaje Principal 3ª & 4ª (21/24D).....	M-16	8	Ens Tubo Manubrio.....	C-5	8
Disco Fricción Embrague .....	M-7	6	Engrenaje Principal 5ª (26D) .....	M-16	12	Ens. Estator .....	M-10	2
Disco Fricción Embrague .....	M-7	7	Engrenaje Principal 6ª (27D) .....	M-16	14	Ens. Zapata de Freno .....	C-11	1
			Engrenaje Secundaria (32D) .....	M-16	6	Espejo Freno Trasero *NH109* Plata Shot Metalica-S.....	C-11	2
			Engrenaje Secundaria (36D) .....	M-16	3	Espejo Retrovisor .....	C-3	20
<b>E</b>			Engrenaje Secundaria 3ª (28D).....	M-16	9	Espiga .....	C-9	15
Eje Cambio Velocidades .....	M-17	9	Engrenaje Secundaria 4ª (26D).....	M-16	11	Espiga Articulación.....	C-19	1
Eje Engranage Arranque .....	M-11	5						

# INDICE DEL NOMBRE DE LA PIEZA

Descripción	Nº del Bloque	Ref. Nº	Descripción	Nº del Bloque	Ref. Nº	Descripción	Nº del Bloque	Ref. Nº
Espiga Articulación.....	C-19	16	Franja, Horquilla Trasera .....	C-31	1	Guía Comp., A Cadena de Levas.....	M-4	5
Espiga Dowel, 10 x 12 .....	M-8	10	Franjas Cubretablero Superior Izquierdo *Tipo 2*..	C-32	3	Guía Comp., B Cadena de Levas.....	M-4	6
Espiga Dowel, 10 x 12 .....	C-30	11	Franjas Cubretablero Superior Izquierdo *Tipo1*...	C-32	3	Guía Comp., Cadena de Levas .....	M-9	2
Espiga Dowel, 12 x 20 .....	M-2	16	Franjas Cubretablero Superior Derecho *Tipo 2*....	C-32	2	Guía Exterior Embrague .....	M-7	4
Espiga Dowel, 12 x 20 .....	M-5	4	Franjas Cubretablero Superior Derecho *Tipo 3*....	C-32	2	Guía Interior Cable.....	C-5	6
Espiga Dowel, 8 x 14 .....	M-2	15	Franjas Cubretablero Superior Derecho *Tipo1* .....	C-32	2	Guía Interior Cable.....	C-6	2
Espiga Dowel, 8 x 14 .....	M-6	22	Franjas Cubretablero Superior Izquierdo *Tipo 3*...	C-32	3	Guía Manguera Freno .....	C-6	3
Espiga Dowel, 8 x 14 .....	M-8	9	Franjas, Honda *Tipo 2*.....	C-32	1	Guía Superior Manguera Freno .....	C-5	7
Espiga Dowel, 8 x 14 .....	M-9	17	Franjas, Honda *Tipo1*.....	C-32	1	Guía Válvula Admisión (O.S.) .....	M-2	2
Espiga Dowel, 8 x 14 .....	M-13	21	Fusible (10A).....	C-27	15	Guía, Cadena de Levas.....	C-21	9
Espiga Pistón .....	M-14	4	Fusible (15A).....	C-27	16	Guía, Interruptor Neutro .....	M-13	9
Espiga Resorte Retorno.....	M-17	12	Fusible (20A).....	C-26	28			
Espiga Tapón.....	C-9	14						
Espiga, 2 x 14 .....	C-29	17	<b>G</b>			<b>H</b>		
Estante Lateral .....	C-20	2	Generador.....	M-10	1	Horquilla Centrale.....	M-17	2
Estante Lateral .....	C-20	3	Goma .....	M-8	8	Horquilla Delantera Derecha .....	C-8	28
Estojo Herramientas (160).....	C-29	6	Goma .....	C-1	6	Horquilla Delantera Izquierda.....	C-8	21
Etiqueta de Precaución Ajustador Cadena .....	C-31	5	Goma Estribo .....	C-19	9	Horquilla Derecha .....	M-17	1
Etiqueta de Precaución Cadena de Levas.....	C-31	4	Goma Fijacion Batería .....	C-26	3	Horquilla Izquierda .....	M-17	3
Etiqueta de Precaución Combustible.....	C-31	6	Goma Filtro Aceite .....	M-6	6	Horquilla Trasera .....	C-21	13
Etiqueta de Precaución Neumático.....	C-31	3	Goma Pedal Cambio Velocidades .....	C-18	2			
Etiqueta Precaución.....	C-22	7	Goma Protector.....	C-17	3	<b>I</b>		
	<b>F</b>		Grade Radiador Aceite.....	C-30	4	Indicador Filtro Aceite.....	M-6	10
Faro .....	C-1	7	Grapa Espiga Pistón, 17 mm.....	M-14	7	Indicador Freno Trasero .....	C-11	5
Filtro Aceite.....	M-6	5	Grifo Combustible.....	C-13	2	Instrumentos, Jogo .....	C-2	1
Fita Adesiva (25 x 50).....	C-13	21	Guardapolvo .....	C-9	1	Interruptor Encendido y Bloqueador .....	C-5	2
Franja Cubierta Lateral *Tipo 2* .....	C-32	6	Guardapolvo (ARAI) .....	C-6	4	Interruptor Arranque .....	C-3	5
Franja Cubierta Lateral *Tipo 3* .....	C-32	6	Guardapolvo (ARAI) .....	C-6	5	Interruptor Estante Lateral .....	C-20	1
Franja Inferior Izquierda *Tipo1*.....	C-32	5	Guardapolvo (SHOWA).....	C-8	13	Interruptor Freno Trasero.....	C-18	3
Franja Inferior Derecha *Tipo 2* .....	C-32	4	Guardapolvo (SHOWA).....	C-8	13	Interruptor Magnetico Partida.....	C-26	11
Franja Inferior Derecha *Tipo 3* .....	C-32	4	Guardapolvo Came Freno Trasero (NOK).....	C-11	8	Interruptor Sinalizador .....	C-3	6
Franja Inferior Derecha *Tipo1* .....	C-32	4	Guardapolvo Horquilla Delantera.....	C-8	19	Interruptor, Neutro (Tec).....	M-13	8
Franja Inferior Izquierda *Tipo 2*.....	C-32	5	Guardapolvo, 17 x 20 x 2.5 .....	C-18	13			
Franja Inferior Izquierda *Tipo 3* .....	C-32	5	Guardapolvo, 17 x 24 x 5 (ARAI).....	C-22	19			
Franja Lateral Cubierta Lateral *Tipo1* .....	C-32	6	Guardapolvo, 20 x 26 x 4,5 (ARAI).....	C-22	18			
			Guardapolvo, 21 x 37 x 7 (ARAI).....	C-10	14			
			Guardapolvo, 40 x 50 x 5 (NOK) .....	C-10	15			

## INDICE DEL NOMBRE DE LA PIEZA

Descripción	Nº del Bloque	Ref. Nº	Descripción	Nº del Bloque	Ref. Nº	Descripción	Nº del Bloque	Ref. Nº
<b>J</b>			Lamina, Pulsador (1,775).....	M-3	12	Lamina, Pulsador (2,700).....	M-3	12
Juego Filtro Combustible.....	C-13	3	Lamina, Pulsador (1,800).....	M-3	12	Lamina, Pulsador (2,725).....	M-3	12
Juego Flotador.....	M-18	3	Lamina, Pulsador (1,825).....	M-3	12	Lamina, Pulsador (2,750).....	M-3	12
Juego Placa.....	M-18	7	Lamina, Pulsador (1,850).....	M-3	12	Lamina, Pulsador (2,775).....	M-3	12
Juego Segmento Pistón (0.25).....	M-14	2	Lamina, Pulsador (1,875).....	M-3	12	Lamina, Pulsador (2,800).....	M-3	12
Juego Segmento Pistón (0.50).....	M-14	2	Lamina, Pulsador (1,900).....	M-3	12	Lamina, Pulsador (2,825).....	M-3	12
Juego Segmento Pistón (STD ) (NIPPON).....	M-14	2	Lamina, Pulsador (1,925).....	M-3	12	Lamina, Pulsador (2,850).....	M-3	12
Junción.....	M-18	21	Lamina, Pulsador (1,950).....	M-3	12	Lamina, Pulsador (2,875).....	M-3	12
Junción B, Brazo Freno.....	C-18	19	Lamina, Pulsador (1,975).....	M-3	12	Lamina, Pulsador (2,900).....	M-3	12
Juncion Brazo Freno.....	C-18	6	Lamina, Pulsador (2,000).....	M-3	12	Lampara Base Luz Trasera (Stanley) (12V 21/5W) .	C-25	4
<b>L</b>			Lamina, Pulsador (2,025).....	M-3	12	Lampara Faro (12V 35/35W).....	C-1	8
Lamina, Pulsador (1,200).....	M-3	12	Lamina, Pulsador (2,050).....	M-3	12	Lampara Luz Intermitente (12V 15W).....	C-24	8
Lamina, Pulsador (1,225).....	M-3	12	Lamina, Pulsador (2,075).....	M-3	12	Lente Base Luz Trasera.....	C-25	3
Lamina, Pulsador (1,250).....	M-3	12	Lamina, Pulsador (2,100).....	M-3	12	Lente Luz Intermitente.....	C-24	1
Lamina, Pulsador (1,275).....	M-3	12	Lamina, Pulsador (2,125).....	M-3	12	Leva Cambio Velocidades.....	M-17	6
Lamina, Pulsador (1,300).....	M-3	12	Lamina, Pulsador (2,150).....	M-3	12	Lifter, Válvula.....	M-3	6
Lamina, Pulsador (1,325).....	M-3	12	Lamina, Pulsador (2,175).....	M-3	12	Limitador Corpo Llave.....	C-29	4
Lamina, Pulsador (1,350).....	M-3	12	Lamina, Pulsador (2,200).....	M-3	12	llave Allen (8 mm).....	C-29	7
Lamina, Pulsador (1,375).....	M-3	12	Lamina, Pulsador (2,225).....	M-3	12	llave Bujía, 16,5.....	C-29	8
Lamina, Pulsador (1,400).....	M-3	12	Lamina, Pulsador (2,250).....	M-3	12	llave Hex., 24 mm.....	C-29	9
Lamina, Pulsador (1,425).....	M-3	12	Lamina, Pulsador (2,275).....	M-3	12	Llave, 10 x 12.....	C-29	12
Lamina, Pulsador (1,450).....	M-3	12	Lamina, Pulsador (2,300).....	M-3	12	Llaves (Tipo 1).....	C-5	5
Lamina, Pulsador (1,475).....	M-3	12	Lamina, Pulsador (2,325).....	M-3	12	Llaves Juego.....	C-5	1
Lamina, Pulsador (1,500).....	M-3	12	Lamina, Pulsador (2,350).....	M-3	12	Luz Intermitente Delantera Izquierda. (12V 15W)....	C-24	3
Lamina, Pulsador (1,525).....	M-3	12	Lamina, Pulsador (2,375).....	M-3	12	Luz Intermitente Trasero Derecho. (12V 15W) .....	C-24	6
Lamina, Pulsador (1,550).....	M-3	12	Lamina, Pulsador (2,400).....	M-3	12	<b>M</b>		
Lamina, Pulsador (1,575).....	M-3	12	Lamina, Pulsador (2,425).....	M-3	12	Malla Filtro Aceite.....	M-13	5
Lamina, Pulsador (1,600).....	M-3	12	Lamina, Pulsador (2,450).....	M-3	12	Manguera Freno Delantero.....	C-4	2
Lamina, Pulsador (1,625).....	M-3	12	Lamina, Pulsador (2,475).....	M-3	12	Maza Rueda Delantera.....	C-10	7
Lamina, Pulsador (1,650).....	M-3	12	Lamina, Pulsador (2,500).....	M-3	12	Maza, RuedaTraseira.....	C-12	17
Lamina, Pulsador (1,675).....	M-3	12	Lamina, Pulsador (2,525).....	M-3	12			
Lamina, Pulsador (1,700).....	M-3	12	Lamina, Pulsador (2,550).....	M-3	12			
Lamina, Pulsador (1,725).....	M-3	12	Lamina, Pulsador (2,575).....	M-3	12			
Lamina, Pulsador (1,750).....	M-3	12	Lamina, Pulsador (2,600).....	M-3	12			
			Lamina, Pulsador (2,625).....	M-3	12			
			Lamina, Pulsador (2,650).....	M-3	12			
			Lamina, Pulsador (2,675).....	M-3	12			

# INDICE DEL NOMBRE DE LA PIEZA

Descripción	Nº del Bloque	Ref. Nº	Descripción	Nº del Bloque	Ref. Nº	Descripción	Nº del Bloque	Ref. Nº
<b>N</b>								
Neumático Delantero .....	C-10	20	Perno Espiga .....	C-9	9	Perno Reborde, 6 x 10 .....	C-17	21
Neumático, Trasero .....	C-12	20	Perno Estante Lateral .....	C-20	6	Perno Reborde, 6 x 10 .....	C-17	22
Nipple .....	C-10	25	Perno Faro .....	C-1	4	Perno Reborde, 6 x 10 .....	C-20	9
Nipple .....	C-12	16	Perno Fijación .....	M-12	4	Perno Reborde, 6 x 10 .....	C-28	16
<b>P</b>								
Palanca Arranque .....	M-18	9	Perno Fijación .....	M-16	19	Perno Reborde, 6 x 12 .....	C-8	34
Palanca Comp., Embrague .....	M-6	11	Perno Fijación Corona .....	C-12	7	Perno Reborde, 6 x 12 .....	C-17	17
Palanca Derecha .....	C-3	9	Perno Fijacion Porta Casco (6 x 10) .....	C-28	12	Perno Reborde, 6 x 12 .....	C-21	24
Palanca Freno .....	C-4	11	Perno Fijacion, 3 x 12 .....	C-3	31	Perno Reborde, 6 x 12 .....	C-24	15
Palanca Izquierda .....	C-3	10	Perno Fijación, 3 x 12 .....	C-24	13	Perno Reborde, 6 x 12 .....	C-27	12
Palanca Izquierda .....	C-3	17	Perno Fijacion, 3 x 16 .....	C-5	16	Perno Reborde, 6 x 12 .....	C-29	20
Parafango Delantero *NH-196* Blanco Ross .....	C-7	1	Perno Fijacion, 4 x 10 .....	C-1	16	Perno Reborde, 6 x 130 .....	M-2	17
Parafango Delantero *PB-319R* Azul Storm .....	C-7	1	Perno Fijación, 4 x 10 .....	C-15	9	Perno Reborde, 6 x 14 .....	C-13	27
Parafango Delantero *R-206* Rojo Maceió .....	C-7	1	Perno Fijación, 4 x 12 .....	C-1	17	Perno Reborde, 6 x 14 .....	C-13	28
Parafango Trasero *NH-196* Blanco Ross .....	C-23	3	Perno Fijación, 4 x 25 .....	C-25	7	Perno Reborde, 6 x 16 .....	M-4	10
Parafango Trasero *PB-319R* Azul Storm .....	C-23	3	Perno Fijacion, 5 x 12 .....	C-13	25	Perno Reborde, 6 x 16 .....	M-8	12
Parafango Trasero *R-206* Rojo Maceio .....	C-23	3	Perno Fijacion, 5 x 16 .....	C-16	26	Perno Reborde, 6 x 16 .....	C-2	11
Pasador Aletas, 1,6 x 15 .....	C-19	14	Perno Fijacion, 5 x 16 (Po) .....	C-16	27	Perno Reborde, 6 x 16 .....	C-14	5
Pasador Aletas, 2,0 x 15 .....	C-19	15	Perno Fijación, 5 x 20 (PO) .....	C-24	14	Perno Reborde, 6 x 16 .....	C-15	10
Pasador Aletas, 2,0 x 12 .....	C-18	18	Perno Hex ., 6 x 18 .....	C-18	16	Perno Reborde, 6 x 16 (NSHF) .....	M-4	7
Pasador Aletas, 3,0 .....	C-29	19	Perno Horquilla Delantera .....	C-8	17	Perno Reborde, 6 x 16 (NSHF) .....	M-6	13
Pasador Vailvula .....	M-3	11	Perno Horquilla Trasera .....	C-21	6	Perno Reborde, 6 x 16 (NSHF) .....	M-9	6
Pastilha, Freio Dianteiro .....	C-9	5	Perno Plugue Drenaje, 12 x 15 .....	M-13	16	Perno Reborde, 6 x 16 (NSHF) .....	M-13	11
Pedal Cambio Velocidades .....	C-18	1	Perno Reborde, 10 x 100 .....	C-28	24	Perno Reborde, 6 x 16 (NSHF) .....	C-30	8
Pedal Freno .....	C-18	9	Perno Reborde, 10 x 110 .....	C-28	25	Perno Reborde, 6 x 18 .....	C-26	27
Perno , Reglage .....	C-3	18	Perno Reborde, 10 x 150 .....	C-28	26	Perno Reborde, 6 x 20 .....	M-17	17
Perno -Arandela, 4 x 8 .....	C-10	13	Perno Reborde, 10 x 52 .....	C-22	12	Perno Reborde, 6 x 20 .....	C-13	29
Perno A Espiga .....	C-9	8	Perno Reborde, 10 x 55 .....	C-28	22	Perno Reborde, 6 x 20 .....	C-16	30
Perno Aceite, 10 x 22 .....	C-4	14	Perno Reborde, 10 x 58 .....	C-22	11	Perno Reborde, 6 x 20 .....	C-18	14
Perno Ajustador Eje Tensor .....	M-10	9	Perno Reborde, 10 x 65 .....	C-28	23	Perno Reborde, 6 x 20 .....	C-26	26
Perno Arandela, 4 x 12 .....	C-4	18	Perno Reborde, 10 x 69 .....	C-22	9	Perno Reborde, 6 x 20 .....	C-27	14
Perno Articulación .....	C-3	21	Perno Reborde, 10 x 72 .....	C-22	10	Perno Reborde, 6 x 20 .....	C-30	13
Perno Articulación Palanca .....	C-4	13	Perno Reborde, 12 x 45 .....	M-10	5	Perno Reborde, 6 x 22 .....	M-7	22
			Perno Reborde, 12 x 50 .....	C-19	18	Perno Reborde, 6 x 22 .....	C-4	20
			Perno Reborde, 12 x 64 .....	C-22	8	Perno Reborde, 6 x 22 .....	C-23	11
			Perno Reborde, 5 x 18 .....	C-10	16	Perno Reborde, 6 x 22 (NSHF) .....	M-8	5
			Perno Reborde, 6 mm .....	C-1	13	Perno Reborde, 6 x 25 .....	C-7	4
			Perno Reborde, 6 mm .....	C-23	7	Perno Reborde, 6 x 25 .....	C-30	12

# INDICE DEL NOMBRE DE LA PIEZA

Descripción	Nº del Bloque	Ref. Nº	Descripción	Nº del Bloque	Ref. Nº	Descripción	Nº del Bloque	Ref. Nº
Perno Reborde, 6 x 25 (NSHF) .....	M-2	7	Perno Reborde, 8 x 65 .....	C-28	21	Porta Lampara, Luz		
Perno Reborde, 6 x 25 (NSHF) .....	M-9	7	Perno, 5 x 12 .....	C-27	18	Intermitente Delantera Izquierda .....	C-24	19
Perno Reborde, 6 x 28 .....	C-21	25	Perno, 6 x 16 .....	C-20	7	Porta Lampara, Luz Intermitente Trasera Derecha .	C-24	22
Perno Reborde, 6 x 28 (NSHF) .....	M-6	14	Perno, 6 x 20 .....	C-23	5	Porta Lampara, Luz Intermitente Trasera Izquierda	C-24	23
Perno Reborde, 6 x 28 (NSHF) .....	M-12	7	Perno, Allen, 5 x 14 .....	M-10	8	Presila Derecha, Silenciador .....	C-17	10
Perno Reborde, 6 x 32 (NSHF) .....	M-9	8	Perno, Allen, 6 mm .....	M-10	7	Presilla B, Aislador .....	M-2	5
Perno Reborde, 6 x 35 (NSHF) .....	M-8	6	Perno, Allen, 6 x 15 .....	M-10	6	Presilla A, Cable Freno .....	C-8	2
Perno Reborde, 6 x 35 (NSHF) .....	M-9	9	Perno, Culata Cilindro .....	M-1	3	Presilla Alambraje .....	C-26	20
Perno Reborde, 6 x 35 (NSHF) .....	M-13	12	Perno, Disco, 6 x 17 .....	C-10	12	Presilla Alambraje (Negro) .....	C-26	21
Perno Reborde, 6 x 38 .....	C-11	10	Perno, Especial, 6 x 8 .....	C-13	24	Presilla Alambraje (Negro) .....	C-27	11
Perno Reborde, 6 x 40 .....	M-2	8	Perno-Arandela, 4 x 10 .....	M-18	28	Presilla Alambraje Generador .....	M-10	3
Perno Reborde, 6 x 40 (NSHF) .....	M-6	15	Perno-Arandela, 5 x 25 .....	C-24	12	Presilla B, Cable Freno .....	C-8	3
Perno Reborde, 6 x 55 .....	C-28	17	Perno-Arandela, 6 x 25 .....	C-26	23	Presilla Conexión Tubo Tapa Filtro Aire .....	C-16	13
Perno Reborde, 6 x 55 (NSHF) .....	M-13	13	Pini6n (13D) .....	M-16	17	Presilla Generador Pulsador .....	M-10	4
Perno Reborde, 6 x 65 (NSHF) .....	M-6	16	Pinion Mando (17D) .....	M-7	1	Presilla Resoador (28) .....	C-16	14
Perno Reborde, 6 x 65 (NSHF) .....	M-9	10	Pino Acionamiento, Embrague .....	M-7	11	Presilla Tubo Drenaje Aceite .....	C-16	1
Perno Reborde, 6 x 70 (NSHF) .....	M-13	14	Pino, Guia, 4 x 6.5 .....	M-8	11	Presilla, 2 x 60 .....	C-26	22
Perno Reborde, 6 x 80 (NSHF) .....	M-8	7	Pist6n .....	M-14	3	Presilla, Alambraje .....	C-3	24
Perno Reborde, 6 x 90 (NSHF) .....	M-13	15	Pist6n (0.25) .....	M-14	3	Presilla, Alambraje, 2 x 40 .....	C-16	28
Perno Reborde, 7 x 25 .....	M-6	9	Pist6n (0.50) .....	M-14	3	Presilla, Batería .....	C-26	2
Perno Reborde, 8 mm .....	C-8	25	Piston Vacuum .....	M-18	14	Presilla, Cable Velocímetro .....	C-8	1
Perno Reborde, 8 x 16 .....	C-17	18	Piston, 27 .....	C-9	2	Presilla, CDI .....	C-27	17
Perno Reborde, 8 x 16 .....	C-27	13	Pivot, Shift Drum Stopper Arm .....	M-17	13	Presilla, Manguera Sucç6o .....	C-3	25
Perno Reborde, 8 x 16 .....	C-28	18	Placa .....	M-18	20	Presilla, Tapa Horquilla Delantera .....	C-8	23
Perno Reborde, 8 x 18 .....	C-19	17	Placa .....	M-18	22	Presilla, Tubo .....	M-18	18
Perno Reborde, 8 x 18 .....	C-28	19	Placa B, Fijaci6n Cojinete .....	M-13	7	Presilla, Tubo (B10) .....	C-13	26
Perno Reborde, 8 x 19 .....	C-5	12	Placa Caja Filtro Aire .....	C-16	4	Presilla, Tubo (B7) .....	M-18	29
Perno Reborde, 8 x 24 .....	M-6	8	Placa Diafragma .....	C-4	9	Presilla, Tubo (B8) .....	M-18	30
Perno Reborde, 8 x 26 .....	C-18	15	Placa Fijaci6n .....	M-16	18	Presilla, Tubo (D10.5) .....	C-16	29
Perno Reborde, 8 x 35 .....	C-17	19	Placa Fijaci6n Cojinete .....	M-13	6	Presilla, Tubo Respiradero .....	C-16	15
Perno Reborde, 8 x 36 .....	C-5	13	Placa Presi6n, Embrague .....	M-7	9	Prisionero, 10 x 143 .....	M-5	3
Perno Reborde, 8 x 38 .....	C-17	20	Placa, Cadena .....	C-21	4	Prisionero, 6 x 25 .....	C-8	30
Perno Reborde, 8 x 40 .....	C-9	16	Placa, Embrague .....	M-7	8	Prisionero, 8 x 22 .....	M-2	13
Perno Reborde, 8 x 45 .....	C-5	17	Placa, Identificaci6n .....	C-31	2	Protector Comp., Silenciador .....	C-17	8
Perno Reborde, 8 x 50 .....	C-6	9	Placa, Respiradero .....	M-13	2	Protector Interruptor Estante Lateral .....	C-20	5
Perno Reborde, 8 x 50 .....	C-9	17	Plugue Tubo Drenaje .....	C-16	18	Protector Motor		
Perno Reborde, 8 x 55 .....	C-28	20	Porta Lampara, Luz Intermitente			*NH-146M* Plata Accurate Metalica .....	C-28	3
			Delantera Derecha .....	C-24	18	Protector Tapa Filtro Aire .....	C-16	12

# INDICE DEL NOMBRE DE LA PIEZA

Descripción	Nº del Bloque	Ref. Nº	Descripción	Nº del Bloque	Ref. Nº	Descripción	Nº del Bloque	Ref. Nº
Protector Tubo Goma, Rueda Trasera.....	C-12	18	Resorte, Horquilla Delantera.....	C-8	4	Soporte Delantero Derecho Superior Motor .....	C-28	9
Protector, Silenciador .....	C-17	7	Rolete, 3 x 9.8.....	M-17	18	Soporte Delantero Izquierdo Luz Intermitente .....	C-24	5
Protector, Tubo Silenciador .....	C-17	6	Rotor Exterior Bomba Aceite .....	M-8	3	Soporte Delantero Izquierdo Superior Motor .....	C-28	8
Puente Superior Tubo de Manubrio.....	C-5	11	Rotor Interior Bomba Aceite .....	M-8	4	Soporte Delantero Motor.....	C-28	5
<b>R</b>			<b>S</b>			Soporte Delantero, Izquierdo.....	C-9	18
Radiador Aceite .....	C-30	3	Sello Aceite, 21.5 x 36 x 8 .....	M-16	34	Soporte Derecho Faro .....	C-1	11
Rayo 160.5.....	C-12	13	Sello Aceite, 25 x 47 x 6,5 .....	C-12	10	Soporte Derecho Luz Intermitente Trasero.....	C-24	10
Rayo 170.....	C-12	14	Sello de Aceite.....	M-12	11	Soporte Elemento Filtro Aire .....	C-16	5
Rayo A, 10 x 236.5.....	C-10	22	Sello de Aceite.....	C-13	5	Soporte Fijacion Espejo Retrovisor .....	C-3	19
Rayo B, 10 x 230.5.....	C-10	23	Sello de Aceite, 1.5 x 9.5.....	M-4	9	Soporte Fusible.....	C-26	12
Reflector .....	C-23	1	Sello de Aceite, 10 x 1,6.....	M-2	11	Soporte Inferior Izquierdo .....	C-3	15
Regulador Rectificador.....	C-27	5	Sello de Aceite, 10 x 2,6 (ARAI) .....	C-30	10	Soporte Interruptor.....	C-26	13
Regulador Silicon (SHINDENGEN).....	C-27	6	Sello de Aceite, 13.8 x 2.5.....	M-9	14	Soporte Izquierdo Faro .....	C-1	12
Resoador .....	C-16	20	Sello de Aceite, 18 x 3.....	M-6	21	Soporte Izquierdo Luz Intermitente Trasero .....	C-24	11
Resorte.....	M-17	10	Sello de Aceite, 24.4 x 3.1 (ARAI) .....	M-12	10	Soporte Manual Proprietario .....	C-13	14
Resorte A Brazo Freno.....	C-18	8	Sello de Aceite, 3 x 70.....	M-9	15	Soporte Pedal Apoyo.....	C-19	11
Resorte Brazo Freno .....	C-18	10	Sello de Aceite, 30 mm.....	M-9	16	Soporte Placa Licencia.....	C-23	4
Resorte Cambio Velocidades .....	M-17	8	Sello de Aceite, 33.2 x 2.4 .....	C-8	29	Soporte Porta Casco.....	C-28	10
Resorte Compresión .....	M-18	11	Sello de Aceite, 37 x 2,4 .....	M-2	12	Soporte Superior *NH-109* Plata Shot Metalica-S... ..	C-5	9
Resorte Disco Balancero .....	M-15	3	Sello de Aceite, 54 x 2,4 (ARAI) .....	M-6	20	Soporte Superior Izquierdo Palanca.....	C-3	14
Resorte Embrague.....	M-7	12	Sello de Aceite, 7 mm.....	M-6	17	Soporte Superior Motor.....	C-28	6
Resorte Engranage Balancero .....	M-15	4	Sello de Aceite, 9.8 x 1.9.....	C-30	9	Soporte Trasero Izquierdo Motor .....	C-28	4
Resorte Escobillas .....	M-12	3	Sello de Aceite, 9.8 x 1.9.....	C-30	9	Soporte, Aguja.....	M-18	19
Resorte Estante Lateral.....	C-20	4	Sello Vastago Valvula (NOK) .....	M-3	1	Soporte, Alambraje .....	M-18	15
Resorte Exterior Valvula.....	M-3	7	Sensor Comp., Velocidade .....	C-2	3	Soporte, Eje .....	C-8	24
Resorte Filtro Aceite.....	M-6	7	Separador Comp. ....	C-4	7	Soporte, Escobillas .....	M-12	5
Resorte Freno Trasero .....	C-11	6	Soporte .....	C-2	7	Soporte, Velocímetro .....	C-2	6
Resorte Horquilla Delantera.....	C-8	11	Soporte .....	C-13	13	Sub Engranage, Balancero (34D) .....	M-15	2
Resorte Interior Valvula.....	M-3	8	Soporte Estribo Derecho .....	C-19	7	Surtidor, #45 .....	M-18	35
Resorte Interruptor Freno.....	C-18	4	Soporte Estribo Izquierdo.....	C-19	8	Surtidor, Principal, #142 .....	M-18	34
Resorte Palanca Embrague.....	M-6	12	Soporte Ajustador .....	C-28	2	<b>T</b>		
Resorte Pastilla .....	C-9	6	Soporte Caja Fusible .....	C-27	10	Tambor Cambio Velocidades .....	M-17	5
Resorte Perno Ajustador .....	C-1	5	Soporte Calibrador Delantero Izquierdo.....	C-9	13	Tanque Combustible		
Resorte Retorno Cambio Velocidades .....	M-17	11	Soporte Cilindro Maestro .....	C-4	6	*NH-105* Negro Fosco (#15-#20) .....	C-13	7
Resorte Retorno Estribo Derecho .....	C-19	4	Soporte Delantero Derecho Luz Intermitente .....	C-24	4	Tapa Acionamiento Embrague.....	M-7	10
			Soporte Delantero Derecho Superior Motor .....	C-28	7	Tapa Aire .....	C-12	6



## INDICE DEL NOMBRE DE LA PIEZA

Descripción	Nº del Bloque	Ref. Nº	Descripción	Nº del Bloque	Ref. Nº	Descripción	Nº del Bloque	Ref. Nº
Tapa Cadena Transmision.....	C-21	1	Tornillo Alomado, 5 x 22 .....	C-8	32	Tuerca Hex., 6 mm .....	C-18	17
Tapa Caja Enganage Velocimetro .....	C-10	6	Tornillo Alomado, 5 x 25 .....	C-16	24	Tuerca Hex., 6 mm .....	C-26	24
Tapa Caja Herramientas .....	C-29	2	Tornillo Alomado, 5 x 28 .....	C-16	25	Tuerca Hex., 8 mm .....	C-21	21
Tapa Cilindro Maestro .....	C-4	5	Tornillo Alomado, 5 x 8 .....	C-21	14	Tuerca Hex., 8 mm .....	C-21	22
Tapa Comp. ....	C-4	3	Tornillo Alomado, 6 x 11 .....	C-23	6	Tuerca Reborde, 10 mm .....	M-2	9
Tapa Filtro Aire.....	C-16	10	Tornillo Alomado, 6 x 28 .....	C-21	20	Tuerca Reborde, 10 mm .....	C-3	33
Tapa Guardapolvo Horquilla (ARAI) .....	C-21	8	Tornillo Alomado, 6 x 6 .....	M-4	8	Tuerca Reborde, 10 mm .....	C-28	15
Tapa Horquilla Delantera .....	C-8	22	Tornillo Arandela .....	C-4	15	Tuerca Reborde, 12 mm .....	C-22	14
Tapa Magnético .....	M-12	13	Tornillo Purgador .....	C-9	3	Tuerca Reborde, 6 mm .....	C-3	32
Tapa Maza Rueda Delantera.....	C-10	4	Traba.....	C-9	7	Tuerca Reborde, 6 mm .....	C-4	19
Tapa Palanca .....	C-3	16	Traba Resorte Valvula.....	M-3	9	Tuerca Reborde, 6 mm .....	C-14	4
Tapa Palanca Freno.....	C-4	12	Tube Acelerador .....	C-3	8	Tuerca Reborde, 6 mm .....	C-28	13
Tapa Perno Espiga (NISSIN) .....	C-9	10	Tubo .....	M-18	16	Tuerca Reborde, 8 mm .....	C-12	8
Tapa Perno Purgador .....	C-9	4	Tubo .....	M-18	23	Tuerca Reborde, 8 mm .....	C-17	15
Tapa Rueda Delantera.....	C-10	1	Tubo .....	M-18	24	Tuerca Reborde, 8 mm .....	C-28	14
Tapa Superior .....	M-18	13	Tubo A Respiradero.....	C-16	19	Tuerca Superior Tubo Manubrio .....	C-5	14
Tapa Supresor Ruidos .....	C-27	4	Tubo Aceite.....	M-6	3	Tuerca Traba .....	C-3	22
Tapa Tanque Combustible .....	C-13	11	Tubo Combustible .....	C-13	12	Tuerca Traba, 16 mm .....	M-7	15
Tapa Varilla Direccion.....	C-5	10	Tubo Comp., Delantero .....	C-8	8	Tuerca Traba, 6 mm .....	C-23	8
Tapa, 14 mm .....	M-9	11	Tubo Conexion Filtro Aire .....	C-16	7	Tuerca Traba, 6 mm .....	C-26	19
Tapa, 30 mm .....	M-9	12	Tubo Drenaje Rspiradero .....	C-16	17	Tuerca Varilla Direccion.....	C-6	7
Tapa, Cable Acelerador .....	C-3	2	Tubo Goma Rueda .....	C-10	19	Tuerca, 3 mm .....	C-1	14
Tensionador, Cadena de Levas .....	M-4	2	Tubo Goma Rueda Traseira .....	C-12	19	Tuerca, 6 mm .....	C-2	9
Terminal Escobillas.....	M-12	2	Tubo Resorte Pedal Freno .....	C-18	12	Tuerca, Flange, 16 mm .....	C-12	21
Tornillo Alomado, 5 x 28 .....	M-2	14	Tubo, 3,5 x 130 (95005-35001-20M) .....	M-18	31	Tuerca, U, 10 mm .....	C-22	13
Tornillo Alomado, 3 x 20 .....	C-8	31	Tubo, 4,5 x 75 (95005-45001-50M) .....	M-18	32	Tuerca, U, 14 mm .....	C-21	16
Tornillo Alomado, 4 x 12 .....	C-4	17	Tubo, 5 x 280 (95005-50001-50M) .....	M-18	33	Tuerca, U, 6 mm .....	C-8	26
Tornillo Alomado, 4 x 14 .....	M-18	26	Tubo, Drenaje .....	C-16	16	Tuerca, U, 6 mm .....	C-11	9
Tornillo Alomado, 4 x 32 .....	C-3	26	Tubo, Interior.....	C-8	15	Tuerca-Arandela, 6 mm .....	M-12	8
Tornillo Alomado, 4 x 45 .....	C-3	27	Tubo, Silenciador .....	C-17	5	Tuerva Fijación.....	C-3	23
Tornillo Alomado, 4 x 8 .....	M-18	25	Tuerca , U, 6 mm .....	C-21	15	Turca Fijacion .....	C-30	5
Tornillo Alomado, 5 x 10 .....	M-18	27	Tuerca Ajuste Freno.....	C-18	7			
Tornillo Alomado, 5 x 12 .....	C-16	23	Tuerca Especial, 16 mm .....	M-7	14			
Tornillo Alomado, 5 x 12 .....	C-25	6	Tuerca Estante Lateral .....	C-20	8			
Tornillo Alomado, 5 x 16 .....	C-3	28	Tuerca Hex. Cap, 8 mm.....	C-17	14			
Tornillo Alomado, 5 x 18 .....	C-3	29	Tuerca Hex., 4 mm .....	M-13	19			
Tornillo Alomado, 5 x 20 .....	C-3	30	Tuerca Hex., 5 mm .....	C-8	33			
						Unidade C.D.I .....	C-27	2

U

## INDICE DEL NOMBRE DE LA PIEZA

Descripción	Nº del Bloque	Ref. Nº	Descripción	Nº del Bloque	Ref. Nº	Descripción	Nº del Bloque	Ref. Nº
<b>V</b>								
Valvula Admision .....	M-3	4						
Válvula Escape .....	M-3	5						
Valvula Flotador .....	M-18	17						
Válvula Flotador .....	M-18	4						
Válvula, Arranque .....	M-18	8						
Válvula, Passagem Aire .....	M-18	10						
Varilla Dirección .....	C-6	6						
Vedador Caja Filtro Aire.....	C-16	6						
<b>Z</b>								
Zapata, Cadena.....	C-21	5						

**HONDA**  
The Power of Dreams